

# MR-V2

Модуль управления вентилятором



**ПАСПОРТ ИЗДЕЛИЯ**

**EAC**

# 1 Введение

1.1. Данная инструкция по эксплуатации предназначена для использования при транспортировке, хранении, монтаже, и на весь период эксплуатации изделия.

# 2 Назначение

2.1. MR-V2 предназначен для управления однофазными и трехфазными вентиляторами любых типов: приточными, вытяжными, дымоудаления, подпора воздуха, с возможностью подключения внешнего регулятора скорости.

**Декларация соответствия таможенного союза ТС № RU Д-RU.АЛ16.В.07664 зарегистрирована 11.06.2013, действительна по 10.06.2016**

**Пожарный сертификат № ПС000120 срок действия с 05.06.2013 по 04.06.2016**

**Код ТН ВЭД ТС 8538909100**

2.2. Группа условий эксплуатации:

- в части воздействия факторов внешней среды - Т2 по ГОСТ17516-90,
- в части воздействия климатических факторов – УХЛ – 3 по ГОСТ 15543.1 – 89.

# 3 Комплектность

3.1. В комплект поставки входят:

Модуль управления вентилятором	1 шт.
Паспорт модуля управления вентилятором	1 шт.
Набор крепёжных элементов корпуса	1 шт.

# 4 Технические данные

4.1. Модуль управления вентилятором:

Степень защиты при закрытой двери	IP41
Конструктивное исполнение по виду установки	навесное
Температура окружающей среды	+5...+35 °С
Температура монтажных поверхностей	+5...+35 °С
Номинальное напряжение питающей сети	1x220В, 3x380В, 50 Гц
Суммарная мощность приводов по цепи 220В	5А
Суммарный ток двигателей вентиляторов	_____ А

Габаритные размеры, мм

Высота: 240, Ширина:  
290, Глубина: 102

## 5 Указание мер безопасности

**5.1.** К монтажу и обслуживанию модуля управления вентилятором допускается персонал, прошедший подготовку, изучивший настоящую инструкцию и имеющий разрешение в соответствии с «Правилами технической эксплуатации электроустановок потребителей», и «Правилами техники безопасности при эксплуатации электроустановок потребителей», и имеющий квалификационную группу по технике безопасности не ниже III.

## 6 Транспортирование и хранение

**6.1.** Транспортирование модулей управления вентилятором, упакованных в картонные коробки, согласно ГОСТ 9181-74, допускается всеми видами закрытого транспорта, согласно группе Л ГОСТ 23216-78.

**6.2.** Климатические воздействия при транспортировке в условиях группы Ж2 ГОСТ 15150-69.

**6.3.** Упакованные комплекты должны храниться в условиях группы У2 ГОСТ 15150-69.

**6.4.** При транспортировании и хранении упакованных комплектов на складе, установка каких-либо грузов на верхнюю крышку упаковочного ящика не допускается.

**6.5.** Транспортирование комплектов авиатранспортом должно производиться в отапливаемых герметизированных отсеках.

## 7 Гарантийные обязательства

**7.1.** Компания «ЭЛЕКТРОТЕСТ ИНЖИНИРИНГ» гарантирует соответствие модуля автоматики вентиляции ТУ4218-002-81496655-2013 при соблюдении правил эксплуатации, транспортирования и хранения, указанных в данной инструкции по эксплуатации.

**7.2.** Гарантийный срок эксплуатации модуля управления вентилятором составляет 12 месяцев со дня продажи, но не более 18 месяцев с даты изготовления при соблюдении правил транспортирования, хранения, монтажа и эксплуатации, указанных в данной инструкции.

**!** **7.3.** Гарантийные обязательства компании ООО «ЭЛЕКТРОТЕСТ ИНЖИНИРИНГ» прекращаются в случае самостоятельного ремонта или переделки модуля управления вентилятором, а также в случае нарушения класса защиты корпуса (IP 41) или при наличии следов механических повреждений.

**7.4.** Гарантийный и послегарантийный ремонт осуществляется через фирму-поставщика или у производителя – ООО «ЭЛЕКТРОТЕСТ ИНЖИНИРИНГ», по адресу:

Москва, Походный проезд, 14, офис 301

Тел.: (495) 789-96-06

**бесплатный номер для всех регионов России: 8-800-777-96-06**

Телефон службы технической поддержки - доб. 106

E-mail: support@electrotest.ru

Веб-сайт: www.electrotest.ru

К каждому модулю переданному в ремонт должен прилагаться акт о неисправности, подписанный комиссией, возглавляемой главным инженером или руководителем предприятия.

**7.5.** Компания «ЭЛЕКТРОТЕСТ ИНЖИНИРИНГ» не несёт никакой ответственности перед покупателем данного изделия или третьей стороной за повреждения и убытки, которые терпят покупатели или третья сторона в результате неправильного пользования изделием, в том числе неумелыми или ошибочными действиями персонала, а так же за убытки, вызванные действием или бездействием данного изделия.

**7.6.** Ни при каких обстоятельствах компания «ЭЛЕКТРОТЕСТ ИНЖИНИРИНГ» не будет нести ответственности за упущенную выгоду, потерянные сбережения, убытки, вызванные несчастным случаем, или другие последующие экономические убытки, даже если компания была извещена о возможности таких убытков. Кроме того, компания не несёт ответственности за убытки, заявленные вами на основании претензий третьей стороны, или вызванные неисполнением ваших обязательств.

## 8 Инструкция по монтажу

**8.1.** Вводной кабель и кабель подключения вентилятора должны иметь медные жилы сечением не менее \_\_\_ мм<sup>2</sup>.

**8.2.** Произвести подключение внешних кабелей к клеммам щита управления согласно схеме (см. пункт **10**), проведя их через соответствующие гермовводы.

**8.3.** Привод заслонки наружного воздуха с питанием 220В (с возвратной пружиной) для вентилятора подключается к клемме №10.

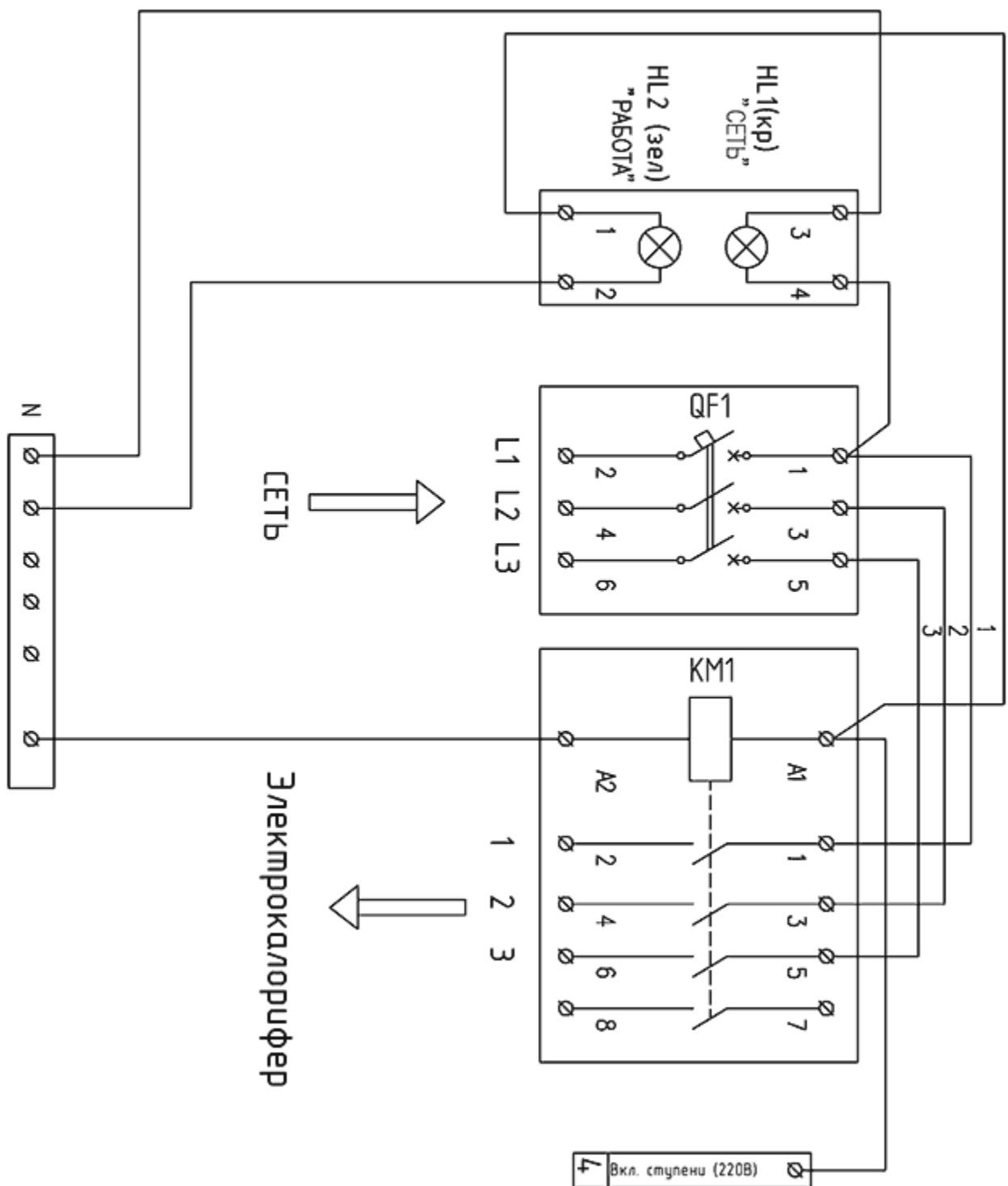
## 9 Техническое обслуживание

**10.1.** В процессе эксплуатации не реже одного раза в месяц необходимо производить внешний осмотр состояния модуля управления вентилятором, проверять состояние всех соединений кабелей и проводов с клеммником.

**10.2.** Все работы производить при снятом напряжении, руководствуясь правилами «ПТЭ» и «ПТБ».

# 10

## Схема подключения



# 12 Свидетельство о приемке

1.1. Изделие:

## Модуль управления вентилятором MR-V2

соответствует ТУ4218-002-81496655-2013 и признано годным к эксплуатации.

1.2. Декларация соответствия таможенного союза ТС № RU Д-RU.АЛ16.В.07664 зарегистрирована 11.06.2013, действительна по 10.06.2016.

1.3. Пожарный сертификат №ПС000120, срок действия с 05.06.2013 по 04.06.2016.

1.4. Код ТН ВЭД ТС 8538909100.

Дата выпуска: «\_\_\_\_\_» \_\_\_\_\_ 20\_\_\_\_г

Подпись ОТК: \_\_\_\_\_ / \_\_\_\_\_ /