

БОЛЬШИЕ ФЛЮГЕРНЫЕ ОСЕВЫЕ ВЕНТИЛЯТОРЫ

ХАРАКТЕРИСТИКИ

- Разработан для больших потоков воздуха с минимальным шумообразованием.
- Охлаждение горячих и вентиляционных потоков.

ПРИМЕНЕНИЕ

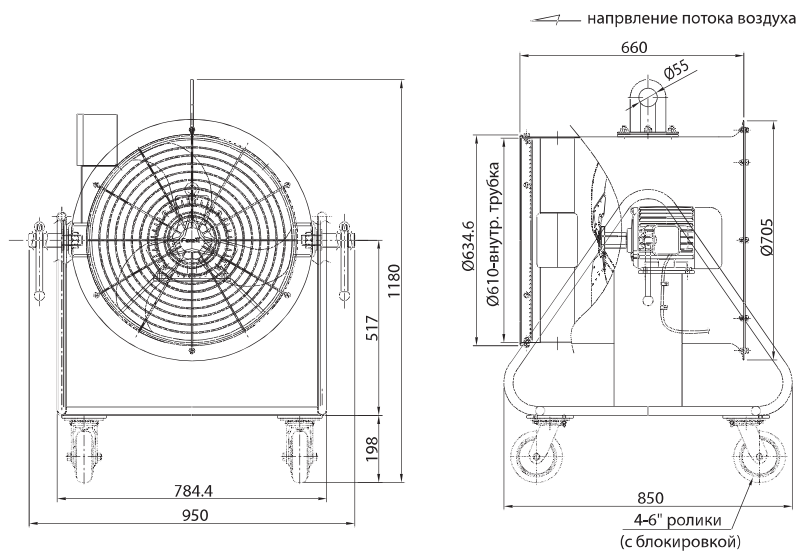
- Сталелитейные заводы, судостроительные верфи, тяжелая промышленность.
- Охлаждения и сушка аппарата.



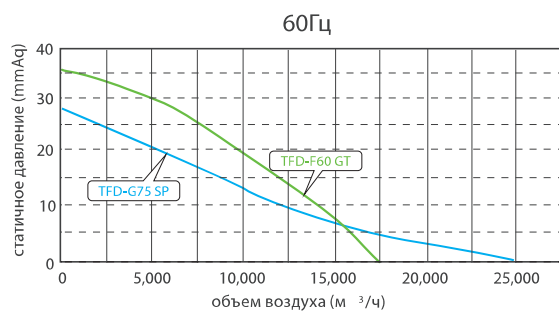
TFD-F60 GT

СПЕЦИФИКАЦИЯ

Модель	Размер лопасти (мм)	Мощность	Поля (P)	Объем воздуха (м ³ /ч)	Подача (Вт)	Ток (А)	Вес (кг)	Высота
TFD-F60 GT	600	3Ø 440В 60Гц	4	18,000	1,850	2.5	96	зависит от заказа
TFD-G75 SP	750	3Ø 440В 60Гц	6	25,000	1,650	3.0	284	



КРИВАЯ ПРОИЗВОДИТЕЛЬНОСТИ



Сопутствующая продукция



TFD-G75 SP