

БОЛЬШИЕ ЦЕНТРОБЕЖНЫЕ ВЕНТИЛЯТОРЫ 1

ХАРАКТЕРИСТИКИ

- Низкий уровень шума.
- Легкая установка.
- Удобная и легкая конструкция позволяет с легкостью проверить состояние вентилятора путем съема мотора.
- Улучшенная четырехугольная форма конструкции позволяет установить вентилятор в любое желаемое место.
- Допустимая температура варьируется от -10°C ~ $+50^{\circ}\text{C}$ (продолжает работать даже при 90% влажности и комнатной температуре.)

ПРИМЕНЕНИЕ

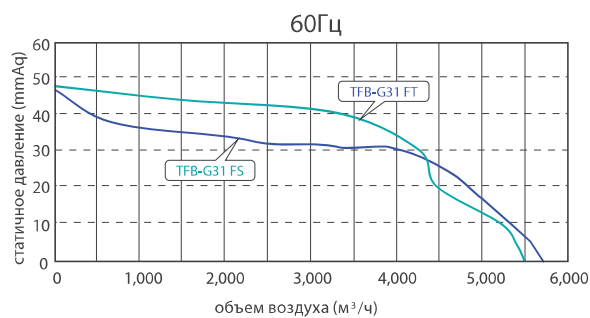
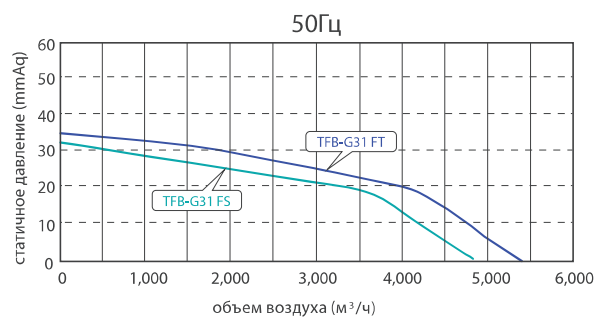
- Вентилирование и кондиционирование любого здания, жилого дома, офиса, подземного магазина, завода, склада и тд.
- Воздуходувы для различного оборудования и кулеров, например, коммутаторы, трансформаторы, сушилки и тд.

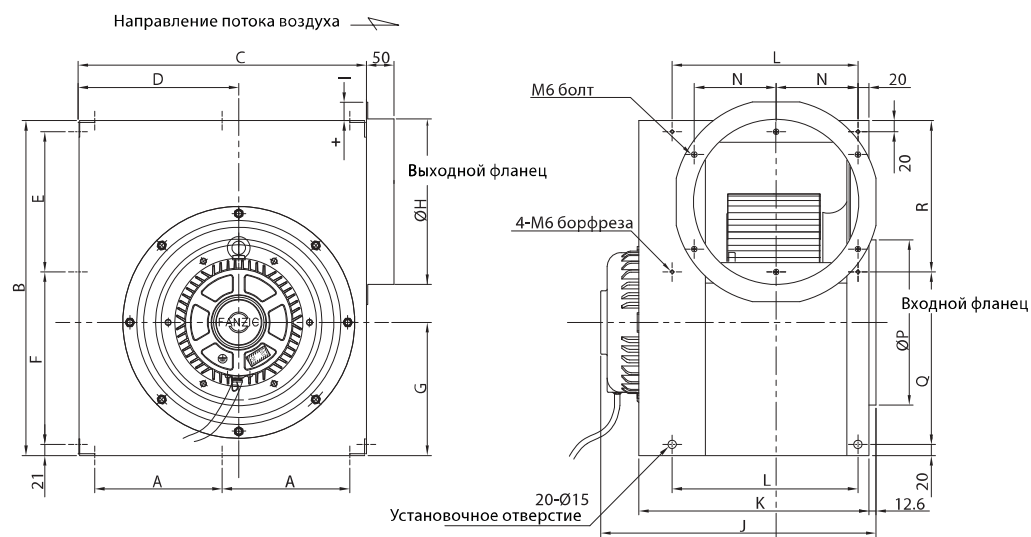


СПЕЦИФИКАЦИЯ

Модель	Размер лопасти (мм)	Полюс (P)	Мощность	Объем воздуха (м ³ /ч)	Статичное давление (mmAq)	Ток (А)	Подача (Вт)	Вес (кг)
TFB-G31 FS	310	6	1Ø 220В 50Гц	4,900	32.5	3.5	760	48
			1Ø 220В 60Гц	5,480	47.2	5.8	1,210	
TFB-G31 FT	310	6	3Ø 220/380В 50Гц	5,300	34	3.4 / 2.0	830	47
			3Ø 220/380В 60Гц	5,850	48.5	3.9 / 2.3	1,210	
TFB-G36 HS	360	6	1Ø 220В 50Гц	7,700	45	6.4	1,083	56
			1Ø 220В 60Гц	8,600	53	8.3	1,730	
TFB-G36 HT	360	6	3Ø 220/380В 50Гц	7,200	34	5.5 / 3.2	1,141	56
			3Ø 220/380В 60Гц	8,800	54	7.6 / 4.4	1,860	

КРИВАЯ ПРОИЗВОДИТЕЛЬНОСТИ





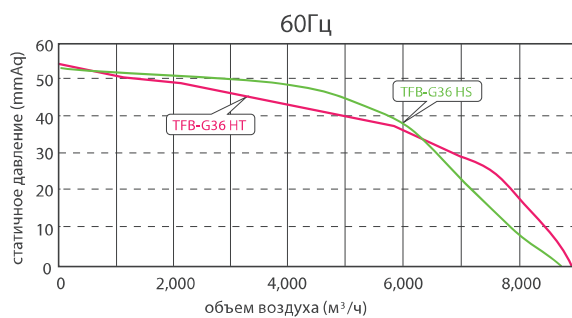
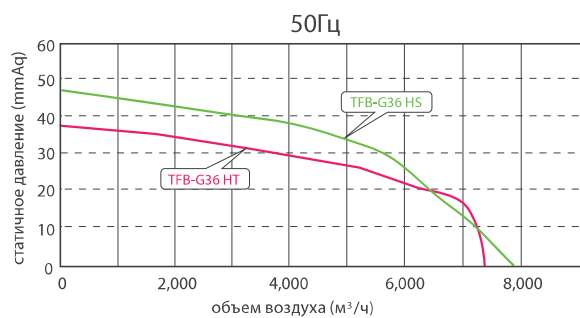
РАЗМЕРЫ

Модель	A	B	C	D	E	F	G	H	I	J	K	L	N	P	Q	R
TFB-G31 FS / FT	230	604	520	290	311	253	240	298	33	500	375	335	148	298	311	253
TFB-G36 HS / HT	255	655	570	320	307.5	307.5	277.5	347	21	488	400	360	160	347	295	320

АКСЕССУАРЫ FANDORA



КРИВАЯ ПРОИЗВОДИТЕЛЬНОСТИ



БОЛЬШИЕ ЦЕНТРОБЕЖНЫЕ ВЕНТИЛЯТОРЫ 2

ХАРАКТЕРИСТИКИ

- Низкий уровень шума.
- Легкая установка.
- Удобная и легкая конструкция позволяет с легкостью проверить состояние вентилятора путем съема мотора.
- Улучшенная четырехугольная форма конструкции позволяет установить вентилятор в любое желаемое место.
- Допустимая температура варьируется от -10°C ~ $+50^{\circ}\text{C}$ (продолжает работать даже при 90% влажности и комнатной температуре.)

ПРИМЕНЕНИЕ

- Вентилирование и кондиционирование любого здания, жилого дома, офиса, подземного магазина, завода, склада и тд.
- Воздуходувы для различного оборудования и кулеров, например, коммутаторы, трансформаторы, сушилки и тд.



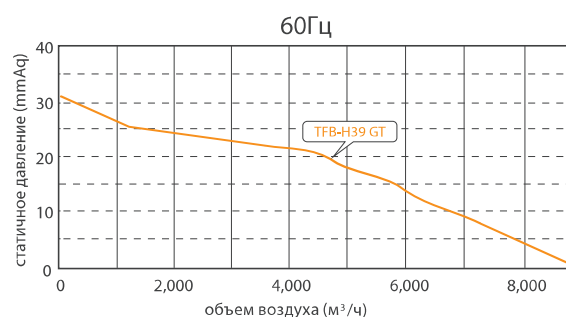
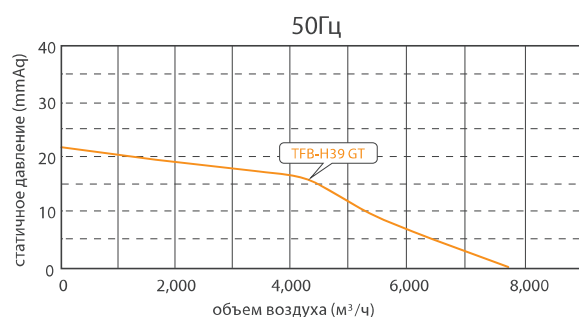
СПЕЦИФИКАЦИЯ

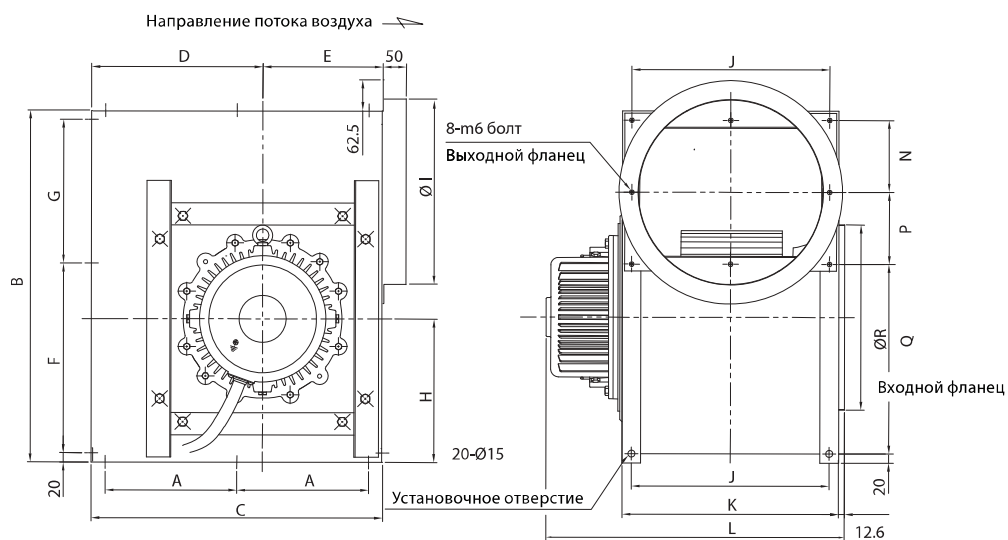
Модель	Размер лопасти (мм)	Полюс (P)	Мощность	Объем воздуха (м³/ч)	Статичное давление (mmAq)	Ток (А)	Подача (Вт)	Вес (кг)
TFB-G39 HT	390	6	3Ø 220/380В 50Гц	9,600	55	8.7 / 5.0	2,420	70
			3Ø 220/380В 60Гц	11,400	65	14.3 / 8.2	4,190	
TFB-H39 GT	390	8	3Ø 220/380В 50Гц	7,600	21.5	7.0 / 4.0	1,170	70
			3Ø 220/380В 60Гц	8,800	33	7.3 / 4.2	1,790	
TFB-GD39 KC	390	6	3Ø 220/380В 50Гц	12,850	96	14.5 / 8.4	3,820	103
			3Ø 220/380В 60Гц	15,000	115	19.76 / 11	6,200	

TFB-GD39 KC



КРИВАЯ ПРОИЗВОДИТЕЛЬНОСТИ





РАЗМЕРЫ

Модель	A	B	C	D	E	F	G	H	I	J	K	L	N	P	Q	R
TFB-G39 HT	283	756	626	368	258	407	309	308	398	425	465	663	154.5	154.5	407	398
TFB-H39 GT	283	756	626	368	258	407	309	308	398	425	465	663	154.5	154.5	407	398

АКСЕССУАРЫ FANDORA



КРИВАЯ ПРОИЗВОДИТЕЛЬНОСТИ

