

ДВОЙНОЙ ЦЕНТРОБЕЖНЫЙ ВОЗДУХОЗАБОРНИК

ХАРАКТЕРИСТИКИ

- Низкий уровень шума.
- Легкая установка.
- Удобная и легкая конструкция позволяет с легкостью проверить состояние вентилятора путем съема мотора.
- Улучшенная четырехугольная форма конструкции позволяет установить вентилятор в любое желаемое место.
- Допустимая температура варьируется от -10°C ~ $+50^{\circ}\text{C}$ (продолжает работать даже при 90% влажности и комнатной температуре.)

ПРИМЕНЕНИЕ

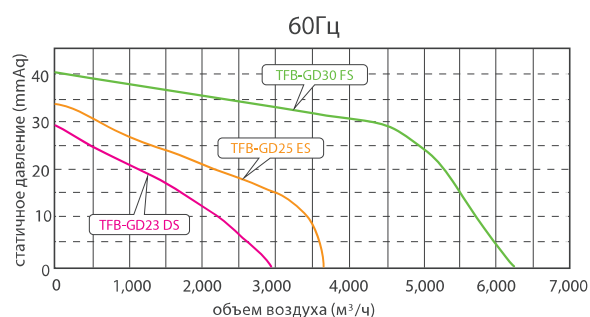
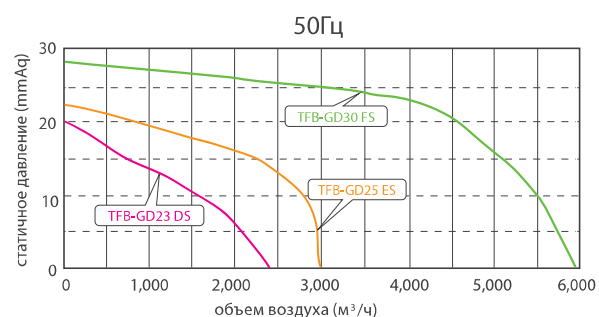
- Вентилирование и кондиционирование любого здания, жилого дома, офиса, подземного магазина, завода, склада и тд.
- Воздуходувы для различного оборудования и кулеров, например, коммутаторы, трансформаторы, сушилки и тд.

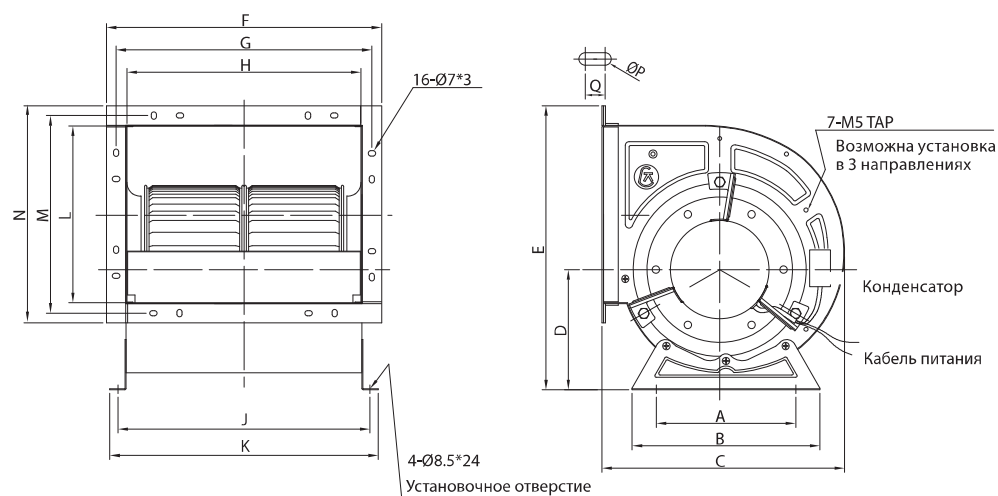


СПЕЦИФИКАЦИЯ

Модель	Размер лопасти (мм)	Полюс (P)	Мощность	Объем воздуха (м³/ч)	Статичное давление (mmAq)	Ток (А)	Подача (Вт)	Вес (кг)
TFB-GD23 DS	230	6	1Ø 220В 50Гц	2,400	20	1.7	350	14
			1Ø 220В 60Гц	2,900	29	2.3	510	
TFB-GD23 DT	230	6	3Ø 220/380В 50Гц	2,300	20	1.1 / 0.6	315	14
			3Ø 220/380В 60Гц	2,700	29	1.3 / 0.76	600	
TFB-GD25 ES	250	6	1Ø 220В 50Гц	3,600	22	3.4	658	18
			1Ø 220В 60Гц	3,800	33	4.5	810	
TFB-GD25 ET	250	6	3Ø 220/380В 50Гц	2,850	24	2.6 / 1.6	575	18
			3Ø 220/380В 60Гц	3,600	33	4.4 / 2.5	890	
TFB-GD30 FS	300	6	1Ø 220В 50Гц	5,900	28	7.5	1,300	25
			1Ø 220В 60Гц	6,200	40	9.3	1,980	
TFB-GD30 FT	300	6	3Ø 220/380В 50Гц	5,500	30	3.6 / 2.6	1,200	25
			3Ø 220/380В 60Гц	6,200	41	9.4 / 5.4	1,970	

КРИВАЯ ПРОИЗВОДИТЕЛЬНОСТИ





РАЗМЕРЫ

Модель	A	B	C	D	E	F	G	H	J	K	L	N	M	P	Q
TFB-GD23 **	187	252	325	161	381	369	343	317	338	360	237	265	291	8.5	24
TFB-GD25 **	187	252	387	188	439	379	353	327	348	370	265	291	317	8.5	24
TFB-GD30 **	288	360	439	267	523	415	389	363	394	424	309	338	364	9.5	30

КРИВАЯ ПРОИЗВОДИТЕЛЬНОСТИ

