

ЭКОЛОГИЧЕСКИЕ «ЗЕЛЕННЫЕ» ВЕНТИЛЯТОРЫ

ХАРАКТЕРИСТИКИ

- Возможность контроля угла обдува относительно местности или условий места нахождения.
- Автоматический режим работы относительно различных температур.
- Предотвращает резкое падение температур, чем защищает растительность.
- Мощная защита от замерзания.

ПРИМЕНЕНИЕ

- Гольф клубы, оранжереи, фруктовые сады и тд.

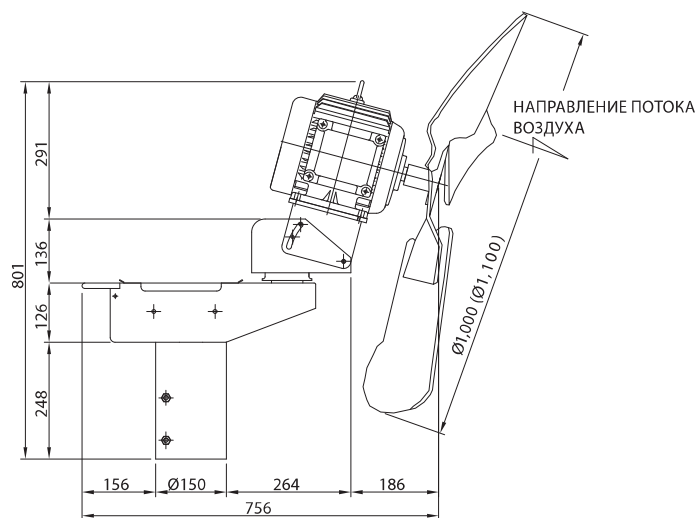


TFU-G110 HT

СПЕЦИФИКАЦИЯ

Модель	Размер лопасти (мм)	Мощность	Объем воздуха (м ³ /ч)	Поступление	Ток (А)	Вес (кг)
TFU-G100 HT	100	1Ø 220В 60Гц	20,000	2,500	12.1	60
TFU-G110 HT	110	3Ø 220/380В 60Гц	26,500	3,500	14.5 / 8.5	65

РАЗМЕРЫ



АКСЕССУАР

