

# МАЛЫЕ ЦЕНТРОБЕЖНЫЕ ВЕНТИЛЯТОРЫ 1

## ХАРАКТЕРИСТИКИ

- Низкий уровень шума.
- Оптимальный дизайн обеспечивает высокое статическое давление, высокую скорость потоков воздуха и низкое энергопотребление.
- Улучшенная конструкция легка в установке, сервисе и использовании.
- Создает оптимальную вентиляционную систему для небольших пространств.
- Дизайн структуры двигателя обеспечивает его повышенную долговечность.

## ПРИМЕНЕНИЕ

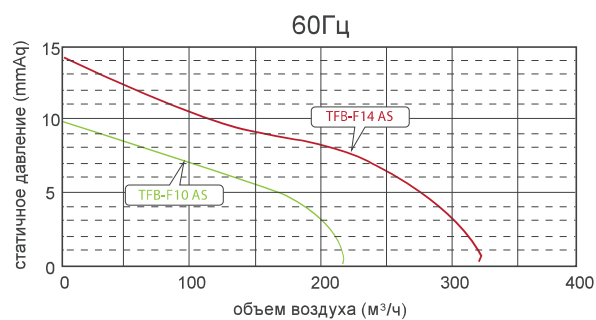
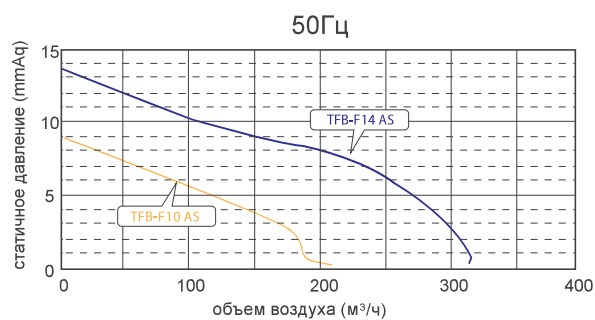
- Вентилирование и кондиционирование любого здания, жилого дома, офиса, отеля, ванной, гостиной и тд.
- Воздуходувы для различного оборудования и кулеров, например, коммутаторы, трансформаторы, сушилки и тд.

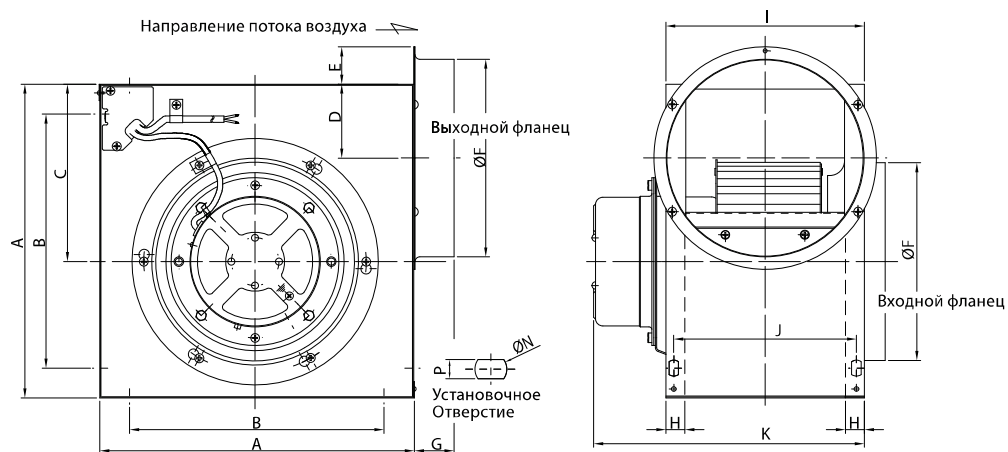


## СПЕЦИФИКАЦИЯ

Модель	Размер лопасти (мм)	Полюс (P)	Мощность	Объем воздуха (м³/ч)	Статическое давление (ммАq)	Ток (А)	Подача (Вт)	Вес (кг)
TFB-F10 AS	100	4	1 Ø 220В 50Гц	201	9.5	0.13	27	3.2
			1 Ø 220В 60Гц	216	10	0.14	30	
TFB-F14 AS	100	4	1 Ø 220В 50Гц	314	14.5	0.21	45	4.3
			1 Ø 220В 60Гц	324	14	0.25	46	
TFB-F16 BS	160	4	1 Ø 220В 50Гц	770	22.5	0.4	93	5.6
			1 Ø 220В 60Гц	1,000	13.5	0.74	195	
TFB-F19 DS	180	4	1 Ø 220В 50Гц	1,400	21	0.9	200	11
			1 Ø 220В 60Гц	1,500	30	1.2	260	
TFB-F19 DT	180	4	3 Ø 220/380В 50Гц	1,450	21.2	0.7 / 0.4	200	11
			3 Ø 220/380В 60Гц	1,500	31	0.8 / 0.5	190	

## КРИВАЯ ПРОИЗВОДИТЕЛЬНОСТИ

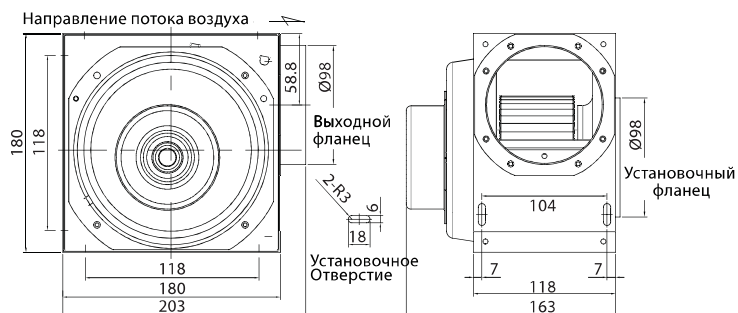




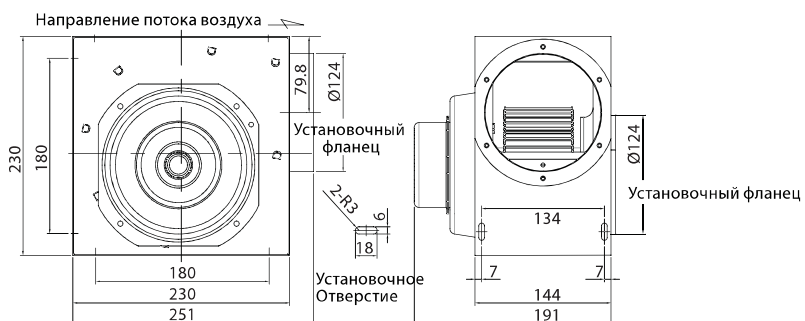
РАЗМЕРЫ

Модель	A	B	C	D	E	F	G	H	I	J	K	N	P	Труба
TFB-F16 **	241	187	133	60	30	150	35	21.5	170	150	255	10	10	Ø150
TFB-F19 **	300	240	170	85	30	199	30	21.5	185	165	274	16	10	Ø200

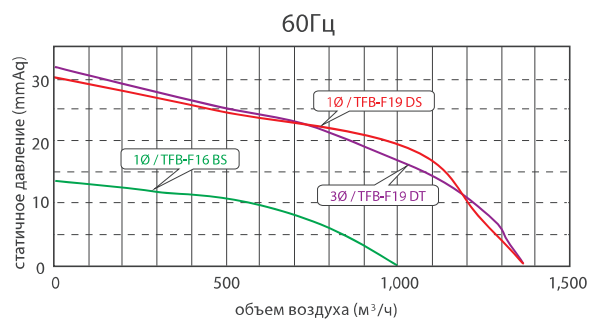
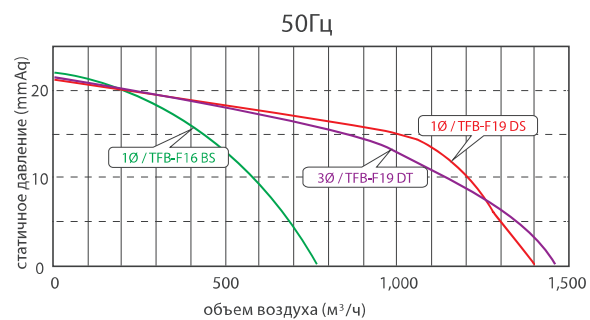
TFB-F10 AS



TFB-F14 AS



КРИВАЯ ПРОИЗВОДИТЕЛЬНОСТИ



# МАЛЫЕ ЦЕНТРОБЕЖНЫЕ ВЕНТИЛЯТОРЫ 2

## ХАРАКТЕРИСТИКИ

- Низкий уровень шума.
- Легкая установка.
- Удобная и легкая конструкция позволяет с легкостью проверить состояние вентилятора путем съема мотора.
- Улучшенная четырехугольная форма конструкции позволяет установить вентилятор в любое желаемое место.
- Допустимая температура варьируется от -10°C~+50°C (продолжает работать даже при 90% влажности и комнатной температуре.)



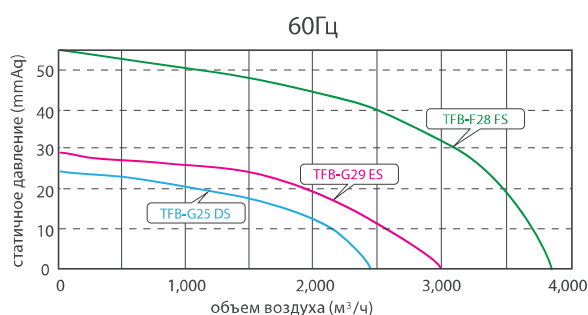
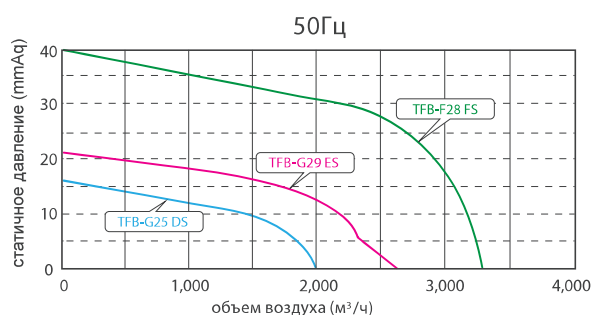
## ПРИМЕНЕНИЕ

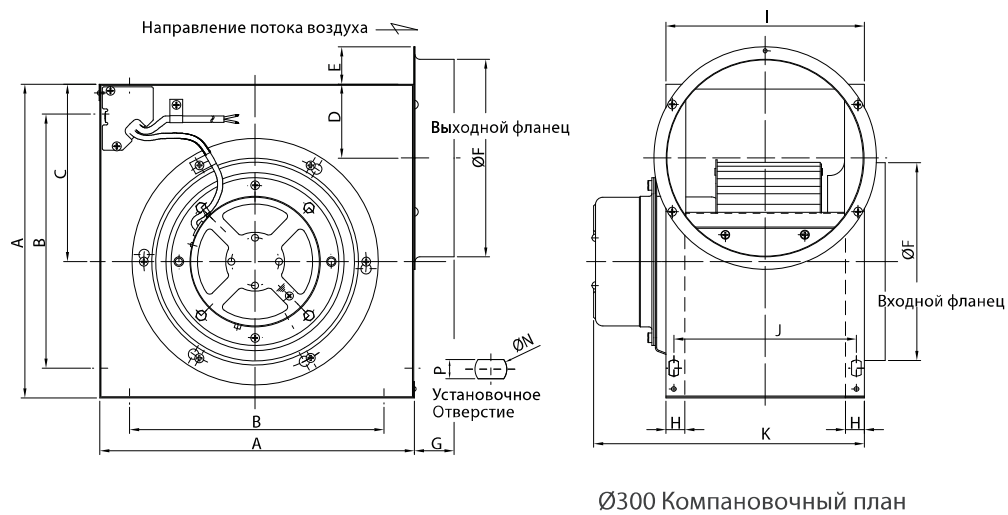
- Вентилирование и кондиционирование любого здания, жилого дома, офиса, подземного магазина, завода, склада и тд.
- Воздуходувы для различного оборудования и кулеров, например, коммутаторы, трансформаторы, сушилки и тд.

## СПЕЦИФИКАЦИЯ

Модель	Размер лопасти (мм)	Полюс (P)	Мощность	Объем воздуха (м³/ч)	Статичное давление (mmAq)	Ток (А)	Подача (Вт)	Вес (кг)
TFB-G25 DS	250	6	1Ø 220В 50Гц	2,000	16	1.5	300	20
			1Ø 220В 60Гц	2,400	24.2	1.8	400	
TFB-G25 DT	250	6	3Ø 220/380В 50Гц	2,000	16.5	1.6 / 0.9	260	20
			3Ø 220/380В 60Гц	2,400	24.5	1.5 / 0.8	360	
TFB-F28 FS	250	4	1Ø 220В 50Гц	3,300	40	4.2	910	24
			1Ø 220В 60Гц	3,800	55	5.4	1,200	
TFB-F28 FT	250	4	3Ø 220/380В 50Гц	3,350	34	3.0 / 1.7	770	23
			3Ø 220/380В 60Гц	3,800	52	3.6 / 2.1	1,200	
TFB-G29 ES	250	6	1Ø 220В 50Гц	2,600	20.5	2.5	390	22
			1Ø 220В 60Гц	3,000	29.5	2.6	520	
TFB-G29 ET	250	6	3Ø 220/380В 50Гц	2,400	18.9	2.1 / 1.2	340	22
			3Ø 220/380В 60Гц	2,800	29	2.0 / 1.1	510	

## КРИВАЯ ПРОИЗВОДИТЕЛЬНОСТИ





РАЗМЕРЫ

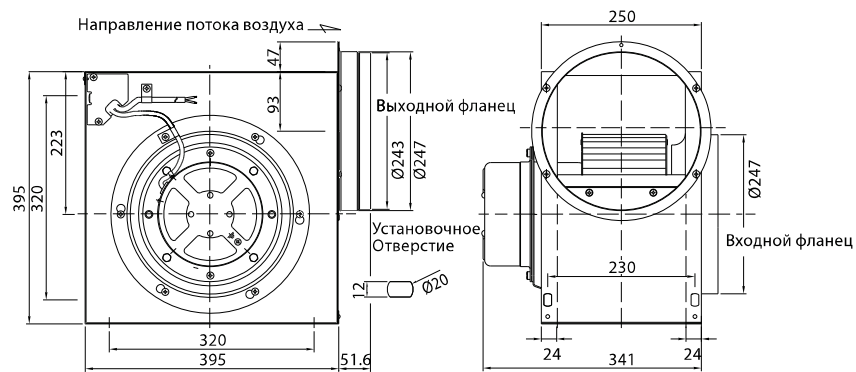
\* G29 производится в двух размерах Ø250, Ø300 (См.верхние и нижние рисунки)

Модель	A	B	C	D	E	F	G	H	I	J	K	N	P	Труба
TFB-G25 **	380	300	215	105	35	249	50	24	225	205	341	20	12	Ø250
TFB-G29 **	395	320	223	93	69	297	50.8	24	250	230	341	20	12	Ø300

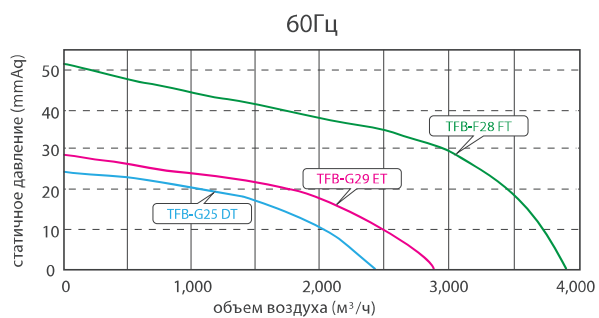
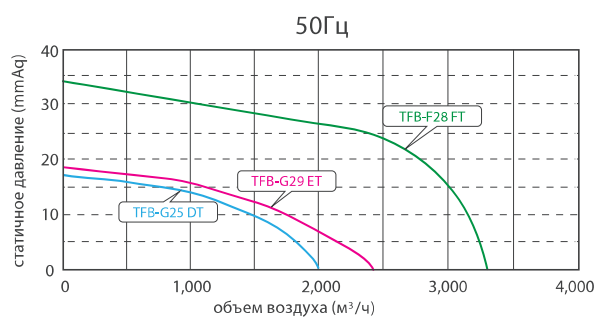
АКСЕССУАРЫ FANDORA



TFB-F28, G29 \_ Ø250 Компановочный план



КРИВАЯ ПРОИЗВОДИТЕЛЬНОСТИ



# МАЛЫЕ ЦЕНТРОБЕЖНЫЕ ВЕНТИЛЯТОРЫ 3

## ХАРАКТЕРИСТИКИ

- Низкий уровень шума.
- Легкая установка.
- Удобная и легкая конструкция позволяет с легкостью проверить состояние вентилятора путем съема мотора.
- Улучшенная четырехугольная форма конструкции позволяет установить вентилятор в любое желаемое место.
- Допустимая температура варьируется от  $-10^{\circ}\text{C}$ ~ $+50^{\circ}\text{C}$  (продолжает работать даже при 90% влажности и комнатной температуре.)

## ПРИМЕНЕНИЕ

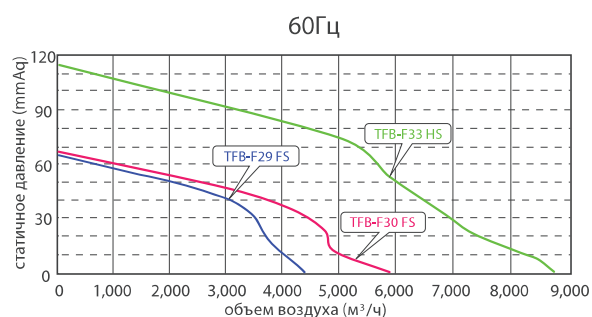
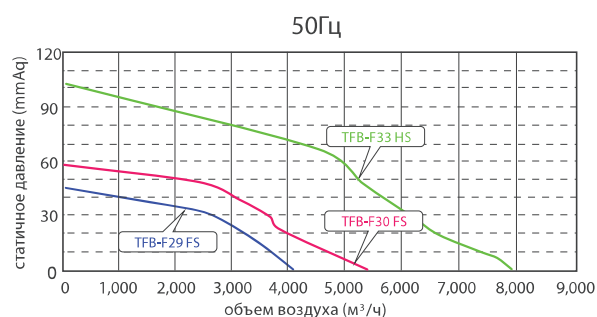
- Вентилирование и кондиционирование любого здания, жилого дома, офиса, подземного магазина, завода, склада и тд.
- Воздуходувы для различного оборудования и кулеров, например, коммутаторы, трансформаторы, сушилки и тд.

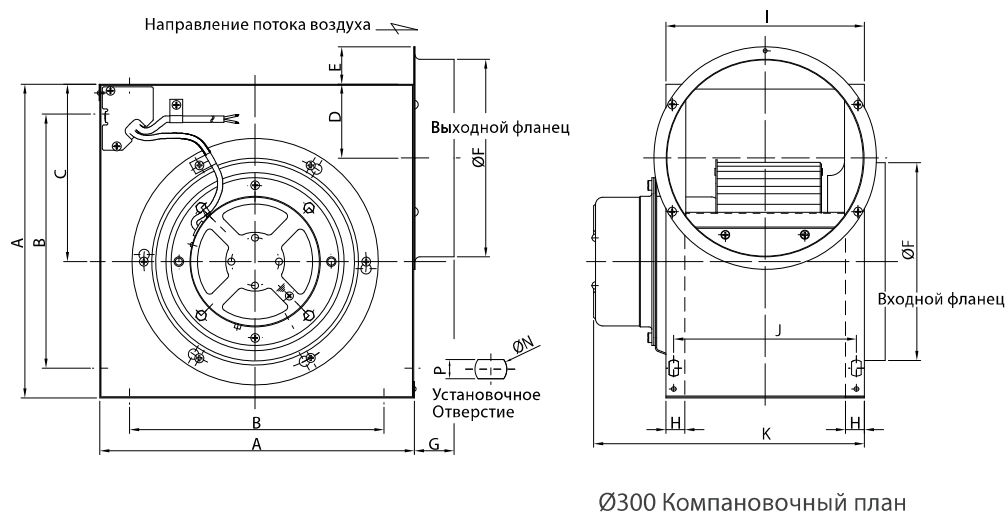


## СПЕЦИФИКАЦИЯ

Модель	Размер лопасти (мм)	Полус (P)	Мощность	Объем воздуха (м³/ч)	Статичное давление (mmAq)	Ток (А)	Подача (Вт)	Вес (кг)
TFB-F29 FS	250	4	1Ø 220В 50Гц	4,050	39.5	4.6	1,000	25
			1Ø 220В 60Гц	4,500	67	6.7	1,600	
TFB-F29 FT	250	4	3Ø 220/380В 50Гц	3,800	43	4.5 / 2.3	1,050	25
			3Ø 220/380В 60Гц	4,500	65	5.3 / 3.4	1,600	
TFB-F30 FS	250	4	1Ø 220В 50Гц	5,300	59	5.6	1,100	28
			1Ø 220В 60Гц	5,830	66	7.0	1,700	
TFB-F30 FT	250	4	3Ø 220/380В 50Гц	5,300	59	4.3 / 2.6	1,100	28
			3Ø 220/380В 60Гц	5,830	66	5.3 / 3.5	1,690	
TFB-F33 HS	330	4	1Ø 220В 50Гц	7,920	101	11	2,800	42
			1Ø 220В 60Гц	8,800	115	14	3,200	
TFB-F33 HT	330	4	3Ø 220/380В 50Гц	7,920	101	8.9 / 5	3,000	41
			3Ø 220/380В 60Гц	8,800	115	10.5 / 6.1	3,570	

## КРИВАЯ ПРОИЗВОДИТЕЛЬНОСТИ





РАЗМЕРЫ

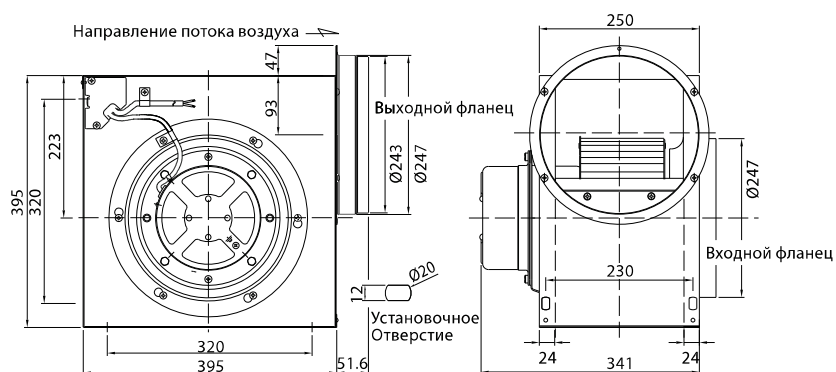
\* G29 производится в двух размерах Ø250, Ø300 (См.верхние и нижние рисунки)

Модель	A	B	C	D	E	F	G	H	I	J	K	N	P	Труба
TFB-F29 **	395	320	223	93	69	297	50.8	24	250	230	341	20	12	Ø300
TFB-F30 **	395	320	223	98.6	68.3	297	50	24	290	270	393	20	12	Ø300
TFB-F33 **	500	424	293	115	52.5	297	50.8	23.4	270	250	368	20	12	Ø300

АКСЕССУАРЫ FANDORA



TFB-F29\_ Ø250 Компановочный план



КРИВАЯ ПРОИЗВОДИТЕЛЬНОСТИ

