

# ПЛАСТИКОВЫЕ ВЫТЯЖНЫЕ ВЕНТИЛЯТОРЫ

## ХАРАКТЕРИСТИКИ

- Легкий монтаж и чистка.
- Очень тихий.
- Низкое энергопотребление.
- Передняя сетка специально разработана для плавного входа воздуха и для предотвращения непредвиденных инцидентов.

## ПРИМЕНЕНИЕ

- Жилые помещения (квартира, студия и тд)
- Вентиляция внутренних помещений (жилых домов, больниц, столовых, школ, гостиниц, караоке кабинок и тд.)



TFV-10BA

## СПЕЦИФИКАЦИЯ

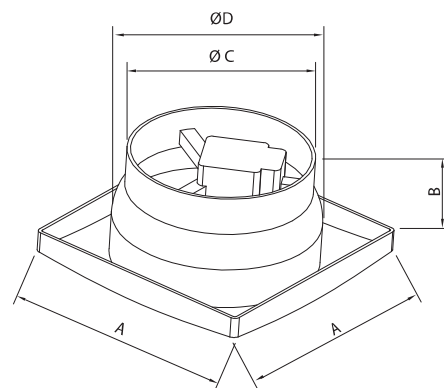


Тип 1 с автоматическим переключателем



\*Встроенный шариковый подшипник

Модель	A	B	C	D
TFV-15 ASG	215	70	154	175
TFV-20 ASG	310	90	204	230
TFV-25 ASG	350	90	240	283

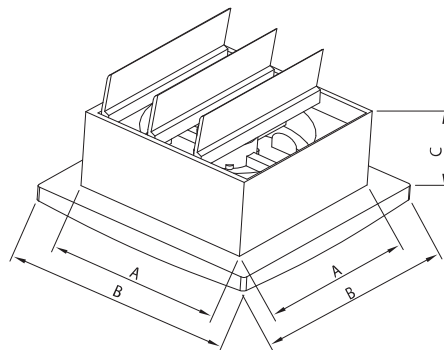


Тип 2 с затвором



\*Встроенный шариковый подшипник

Модель	A	B	C
TFV-206 GSV	240	315	100
TFV-256 GSV	290	350	105
TFV-306 GSV	335	410	105

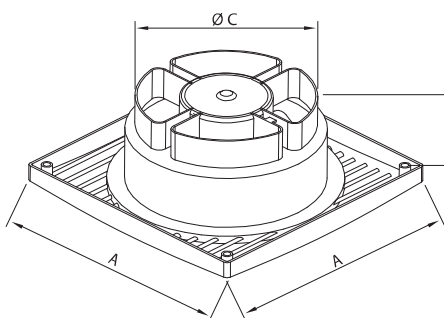


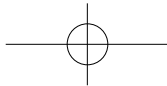
Тип 3 для очищения воздуха



\*Встроенный шариковый подшипник

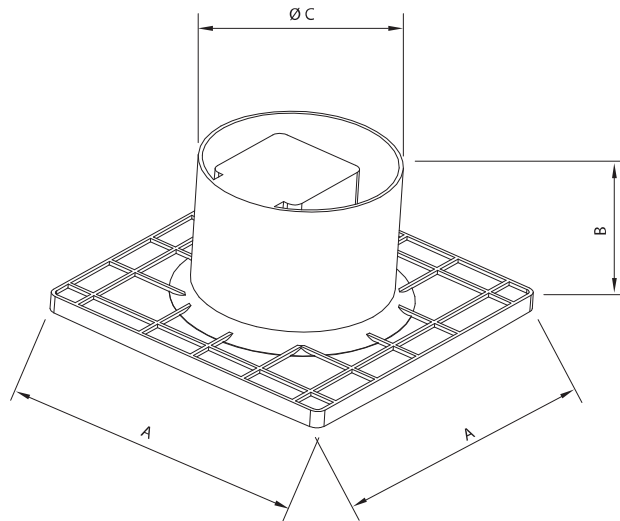
Модель	A	B	C
TFV-20 BV	305	90	195
TFV-25 BV	350	90	255
TFV-30 BV	400	105	300





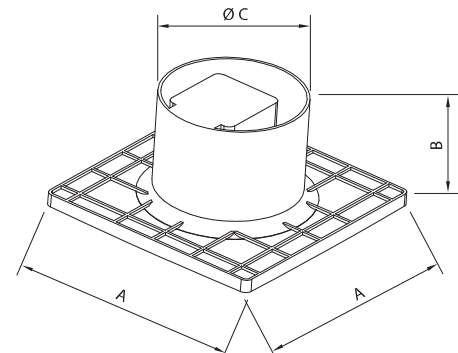
\*Встроенный шариковый подшипник

Модель	A	B	C
TFV-10 BA	179	91	99



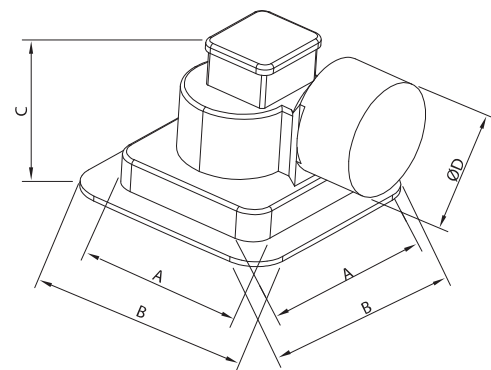
\*Встроенный шариковый подшипник

Модель	A	B	C
TFV-10 BV	170	75	100
TFV-15 BV	220	90	140



\*Встроенный шариковый подшипник

Модель	A	B	C	D
TFV-13 BV	148	200	126	98



### СПЕЦИФИКАЦИЯ

Модель	Размер лопасти (см)	Мощность	Вход. напр.	Объем воздуха	Исп. площадь	Размер установки
TFV-15 ASG	15 см	1Ø 220В 60Гц	30 Вт	300 (М <sup>3</sup> /ч)	менее чем 6.6 м <sup>2</sup>	180 x 180 мм
TFV-20 ASG	20 см	1Ø 220В 60Гц	35 Вт	600 (М <sup>3</sup> /ч)	менее чем 10 м <sup>2</sup>	250 x 250 мм
TFV-25 ASG	25 см	1Ø 220В 60Гц	37 Вт	900 (М <sup>3</sup> /ч)	менее чем 17 м <sup>2</sup>	300 x 300 мм
TFV-206 GSV	20 см	1Ø 220В 60Гц	28 Вт	600 (М <sup>3</sup> /ч)	менее чем 10 м <sup>2</sup>	250 x 250 мм
TFV-256 GSV	25 см	1Ø 220В 60Гц	31 Вт	900 (М <sup>3</sup> /ч)	менее чем 17 м <sup>2</sup>	300 x 300 мм
TFV-306 GSV	30 см	1Ø 220В 60Гц	43 Вт	1,200 (М <sup>3</sup> /ч)	менее чем 33 м <sup>2</sup>	350 x 350 мм
TFV-20 BV	20 см	1Ø 220В 60Гц	28 Вт	600 (М <sup>3</sup> /ч)	менее чем 10 м <sup>2</sup>	250 x 250 мм
TFV-25 BV	25 см	1Ø 220В 60Гц	31 Вт	900 (М <sup>3</sup> /ч)	менее чем 17 м <sup>2</sup>	300 x 300 мм
TFV-30 BV	30 см	1Ø 220В 60Гц	43 Вт	1,200 (М <sup>3</sup> /ч)	менее чем 33 м <sup>2</sup>	350 x 350 мм
TFV-10 BA	9 см	1Ø 220В 60Гц	12 Вт	72 (М <sup>3</sup> /ч)	менее чем 1.5 м <sup>2</sup>	120 x 120 мм
TFV-10 BV	10 см	1Ø 220В 60Гц	12 Вт	72 (М <sup>3</sup> /ч)	менее чем 1.5 м <sup>2</sup>	120 x 120 мм
TFV-13 BV	7 см	1Ø 220В 60Гц	13 Вт	90 (М <sup>3</sup> /ч)	менее чем 2.3 м <sup>2</sup>	150 x 150 мм
TFV-15 BV	15 см	1Ø 220В 60Гц	14 Вт	192 (М <sup>3</sup> /ч)	менее чем 3 м <sup>2</sup>	170 x 170 мм