

ПОТОЛОЧНЫЕ ВЕНТИЛЯТОРЫ - 1

ХАРАКТЕРИСТИКИ

- Простой и элегантный дизайн.
- Большой поток воздуха при низком уровне шума.
- Встроенные энергосберегающие моторы.
- По два размера на 5 различных дизайна.

ПРИМЕНЕНИЕ

- Вентиляция внутренних помещений (жилых домов, больниц, столовых, школ, гостиниц, караоке кабинок и тд.).

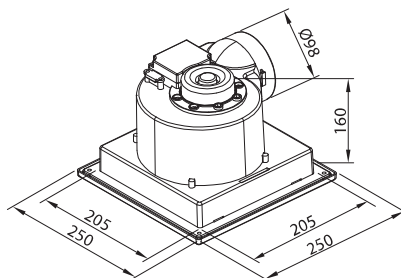


*Встроенный шариковый подшипник

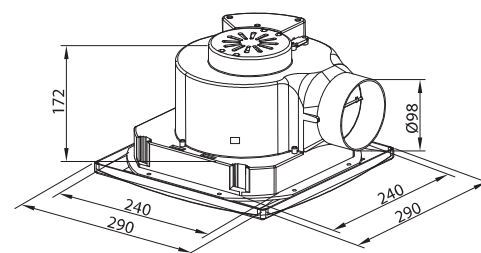


TFV 11-1DS/14-1DFS

TFV 11-2DS/14-2DFS

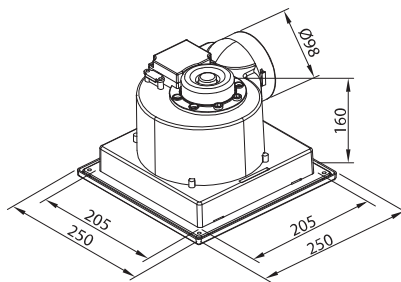


TFV 11-серия

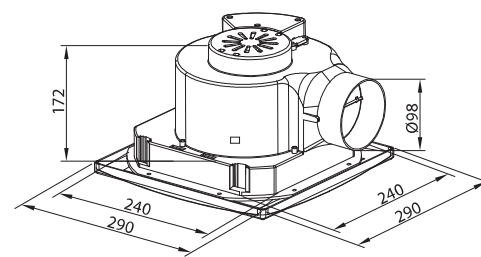


TFV 14-серия

TFV 11-3DS/14-3DFS

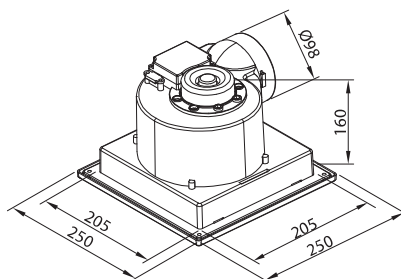


TFV 11-серия

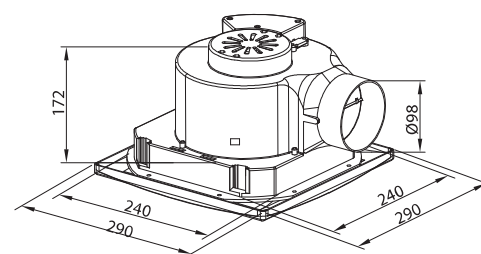


TFV 14-серия

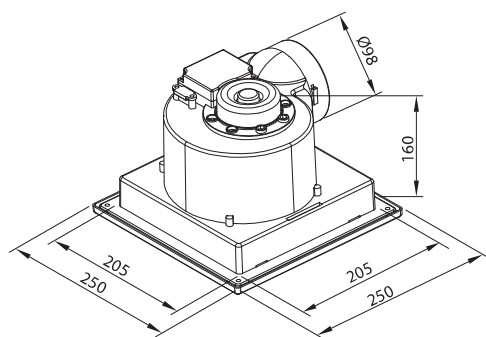
TFV 11-4DS/14-4DFS



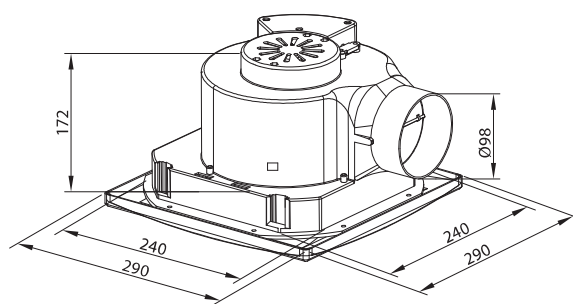
TFV 11-серия



TFV 14-серия

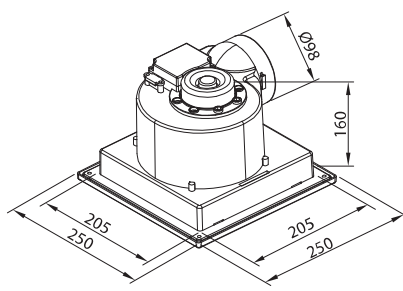


TFV 11-серия

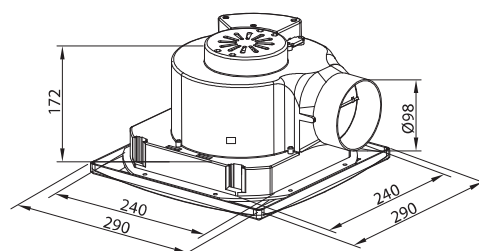


TFV 14-серия

TFV 11-5DS/14-5DFS



TFV 11-серия



TFV 14-серия

СПЕЦИФИКАЦИЯ

Модель	Размер лопасти (мм)	Мощность	Полюс (P)	Объем воздуха (м ³ /ч)	Подача (Вт)	Ток (А)	Вес (кг)
TFV 11-серия	110	1Ø 220В 60Гц	4	192	20	0.10	1.7
TFV 14-серия	140	1Ø 220В 60Гц		250	30	0.14	2.4

КРИВАЯ ПРОИЗВОДИТЕЛЬНОСТИ

