

# ПОТОЛОЧНЫЕ ВЕНТИЛЯТОРЫ - 2

## ХАРАКТЕРИСТИКИ

- Низкий уровень шума и энергопотребления.
- Легкий монтаж.
- Подходит в качестве дополнения к центробежным вентиляторам.

## ПРИМЕНЕНИЕ

- Вентиляция зданий, офисов, ванных комнат, общественных уборных, комнат для курения и т.д.



\*Встроенный шариковый подшипник

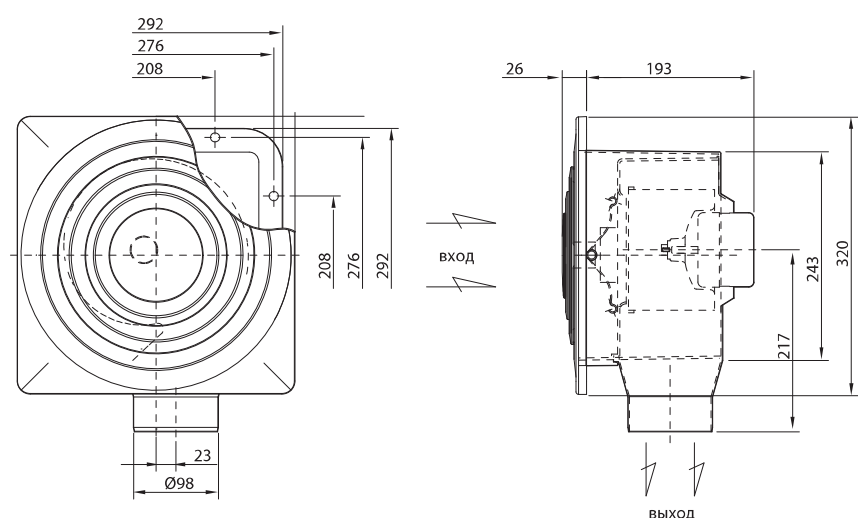


TFV-D15 ZPD

## СПЕЦИФИКАЦИЯ

Модель	Размер лопасти (мм)	Мощность	Полюс (P)	Объем воздуха (м <sup>3</sup> /ч)	Подача (Вт)	Ток (А)	Вес (кг)
TFV-D15 ZPD	150	1 Ø 220В 50Гц	4	160	24	0.12	3
		1 Ø 220В 60Гц		180	24	0.12	

## РАЗМЕРЫ



## КРИВАЯ ПРОИЗВОДИТЕЛЬНОСТИ

