

# ВОЗДУХОЗАБОРНЫЕ ВЕНТИЛЯТОРЫ

## ХАРАКТЕРИСТИКИ

- Гидродинамический дизайн для высокой эффективности.
- Стабильный сдвиг статического давления в соответствии с изменением воздушного потока.
- Низкий уровень звука с применением звукоизоляционных материалов внутри корпуса.
- Улучшенный дизайн (легкий, компактный) и простая инсталляция в воздуховод.
- Низкое потребление электроэнергии путем применения высоко эффективных двигателей.

## ПРИМЕНЕНИЕ

- Для снабжения и вытяжки воздуха в машинно-котельном отделении, генераторной и в помещениях с электрооборудованием.
- В системе контроля вентиляции при строительстве и для системы отвода дыма.
- Кондиционирование стоянок.

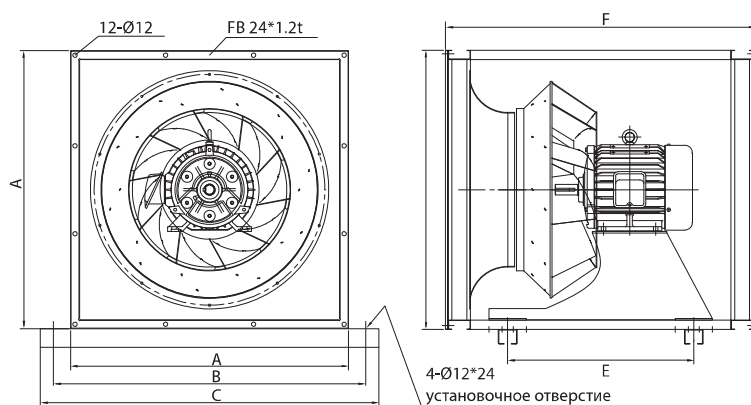
Квадратный тип

## СПЕЦИФИКАЦИЯ

Модель	Размер лопасти (мм)	Мощность	Поля (P)	Объем воздуха (м <sup>3</sup> /ч)	Подача (Вт)	Стат. давление (mmAq)	Шум (дБ)	Вес (кг)
TFM-F400 RS	275	1Ø 220В 60Гц	4	3,750	400	25	57	29
TFM-F400 RT	275	3Ø 220/380В 60Гц	4	3,750	400	25	57	29
TFM-F500 RT	375	3Ø 220/380В 60Гц	4	4,285	750	50	67	35
TFM-F600 RT	475	3Ø 220/380В 60Гц	4	9,050	1,500	70	74	53
TFM-G700 RT	575	3Ø 220/380В 60Гц	6	11,460	2,200	50	63	91
TFM-G800 RT	675	3Ø 220/380В 60Гц	6	18,890	3,700	65	67	128
TFM-G900 RT	775	3Ø 220/380В 60Гц	6	34,000	5,500	80	70	155

## РАЗМЕРЫ

Модель	A	B	C	E	F
TFM-F400 RS/RT	430	450	540	250	534
TFM-F500 RT	530	550	640	350	634
TFM-F600 RT	630	650	740	400	734
TFM-G700 RT	730	750	840	500	834
TFM-G800 RT	830	850	940	600	934
TFM-G900 RT	930	950	1,040	700	1,034



## КРИВАЯ ПРОИЗВОДИТЕЛЬНОСТИ

