

ЗАТВОРНЫЕ АКСЕССУАРЫ

ХАРАКТЕРИСТИКИ

- Алюминиевый затвор.
- Имеет антикоррозионные свойства.
- Бесшумное открытие клапана.

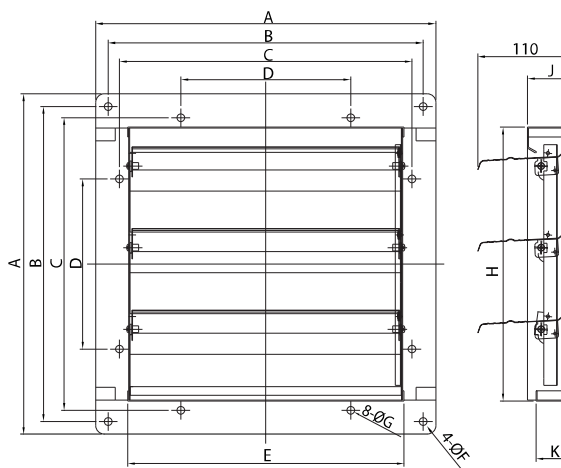
ПРИМЕНЕНИЕ

- Контролирует объем воздуха пропеллерного вентилятора.
- Защищает от дождевой воды, перепадов давления и пыли снаружи.



РАЗМЕРЫ

| Модель | A | B | C | D | E | F | G | H | J | K |
|--------|-----|-----|-----|-----|-----|----|---------|-----|----|----|
| SHP-20 | 300 | 274 | 274 | 150 | 235 | 7 | 7 | 233 | 50 | 40 |
| SHP-25 | 350 | 325 | 301 | 160 | 285 | 7 | 7 | 283 | 50 | 40 |
| SHP-30 | 400 | 371 | 344 | 200 | 325 | 9 | 9 | 325 | 50 | 40 |
| SHP-35 | 440 | 405 | 402 | 200 | 365 | 9 | 9 | 363 | 50 | 40 |
| SHP-40 | 490 | 451 | 449 | 240 | 415 | 11 | 11 | 413 | 50 | 40 |
| SHP-45 | 605 | 559 | 539 | 280 | 512 | 11 | 9 x 7,5 | 508 | 50 | 40 |
| SHP-50 | 620 | 570 | 570 | 200 | 527 | 9 | 9 | 524 | 50 | 40 |
| SHP-60 | 720 | 660 | 660 | 250 | 627 | 9 | 9 | 620 | 50 | 40 |



| Модель | A | B | C | D | E | F | G |
|---------|-------|-------|-----|----|----|-----|---------|
| SHP-80 | 950 | 910 | 510 | 9 | 60 | 134 | 880 |
| SHP-100 | 1,120 | 1,060 | 600 | 10 | 70 | 144 | 1,028,5 |

