

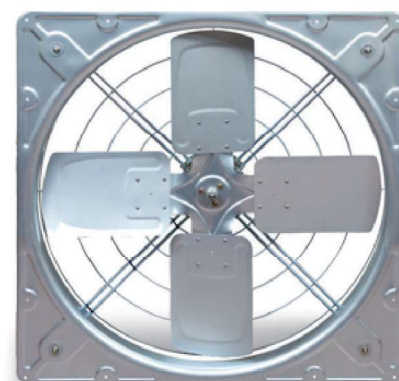
БОЛЬШИЕ ПРОПЕЛЛЕРНЫЕ ВЕНТИЛЯТОРЫ

ХАРАКТЕРИСТИКИ

- Пропеллер сконструирован для достижения высокого давления воздуха и статического давления.
- Встроенный нержавеющий пропеллер с антикоррозийными свойствами.
- Низкий уровень шума.

ПРИМЕНЕНИЕ

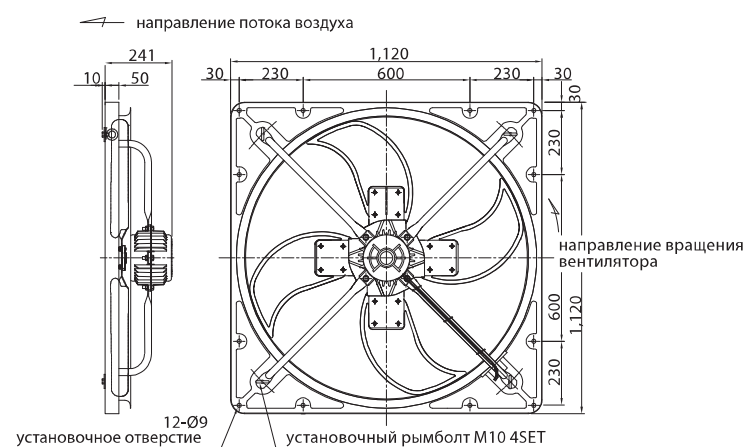
- Вентиляция заводов, складских помещений, теплиц и прочих пространств, нуждающихся в большом потоке воздуха.
- Амбары, птицефермы и тд.



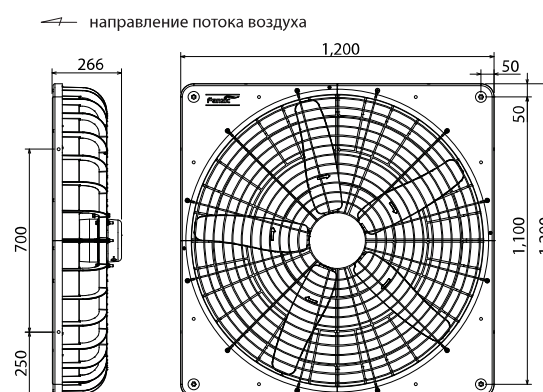
TFP-H100 FS / FT

РАЗМЕРЫ

TFP-H100 ES / ET

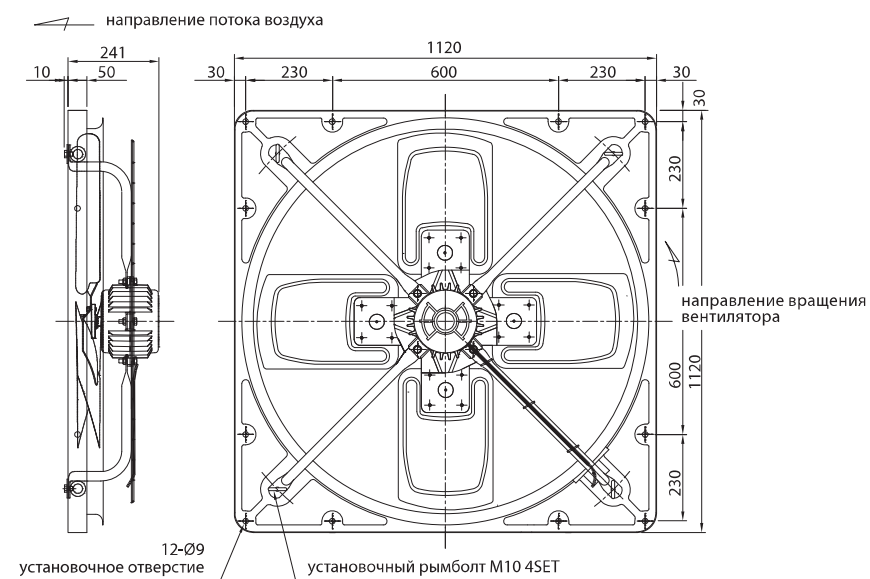


TFP-H110 ES / ET



TFP-T120 ES / ET





СПЕЦИФИКАЦИЯ

Модель	Размер лопасти (мм)	Мощность	Полюс (P)	Объем воздуха (м ³ /ч)	Подача (Вт)	Ток (А)	Вес (кг)
TFP-H100 FS	1,000	1Ø 220В 50Гц	8	20,500	474	2.3	31
		1Ø 220В 60Гц		22,500	650	2.7	
TFP-H100 FT	1,000	3Ø 380В 50Гц	8	20,500	479	1.2	31
		3Ø 380В 60Гц		22,500	650	1.3	
TFP-H100 ES	1,000	1Ø 220В 50Гц	8	19,000	420	2.0	29
		1Ø 220В 60Гц		21,000	520	2.2	
TFP-H100 ET	1,000	3Ø 380В 50Гц	8	18,500	420	2.0	29
		3Ø 380В 60Гц		21,000	520	1.1	
TFP-H110 ES	1,100	1Ø 220В 50Гц	8	19,562	560	2.45	29
		1Ø 220В 60Гц		22,480	573	2.58	
TFP-H110 ET	1,100	3Ø 380В 50Гц	8	19,562	550	1.2	29
		3Ø 380В 60Гц		22,480	560	1.25	
TFP-T120 ES	1,200	1Ø 220В 50Гц	10	22,000	570	2.8	38
		1Ø 220В 60Гц		28,000	730	3.4	
TFP-T120 ET	1,200	3Ø 380В 50Гц	10	22,000	670	1.8	38
		3Ø 380В 60Гц		28,000	700	1.7	

СОПУТСТВУЮЩАЯ ПРОДУКЦИЯ ТИП STAND



TFT-H100 / H110

КРИВАЯ ПРОИЗВОДИТЕЛЬНОСТИ

