

КАБИНЕТНЫЕ ЦЕНТРОБЕЖНЫЕ ВЕНТИЛЯТОРЫ 1

ХАРАКТЕРИСТИКИ

- Съёмный вентилятор обеспечивает постоянный объем воздуха даже при изменении сопротивления в трубопроводе (статичное давление).
- Эффективен и бесшумен в месте высокого статичного давления.
- Может быть использован между двумя спиралевидными трубопроводами как, например, поточные вентиляторы.

ПРИМЕНЕНИЕ

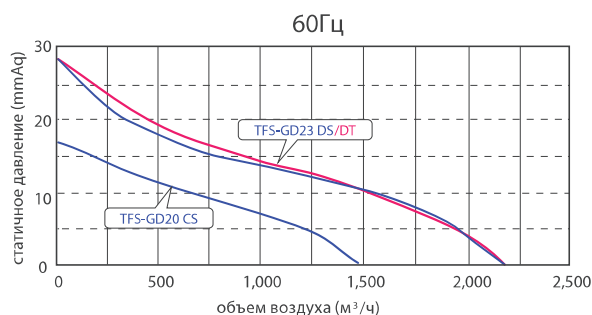
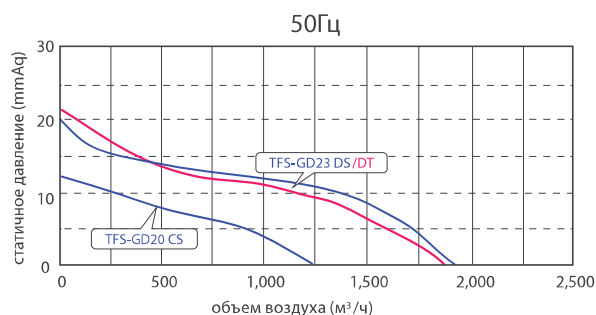
- Обеспечение воздухом зданий, жилых комплексов, заводов, складов и т.д.
- Может быть использован в качестве кондиционера.

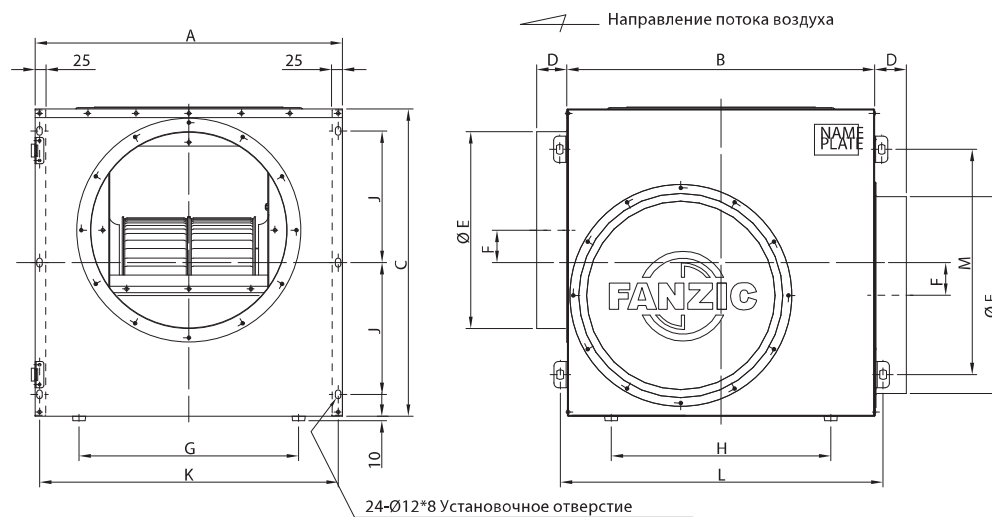


СПЕЦИФИКАЦИЯ

Модель	Размер лопасти (мм)	Полус (P)	Мощность	Объем воздуха (м³/ч)	Статичное давление (mmAq)	Ток (А)	Подача (Вт)	Вес (кг)
TFS-GD20 CS	200	6	1Ø 220В 50Гц	1,250	13	0.39	90	18
			1Ø 220В 60Гц	1,500	18	0.98	174	
TFS-GD23 DS	230	6	1Ø 220В 50Гц	1,830	21	0.98	190	26
			1Ø 220В 60Гц	2,200	29	1.75	350	
TFS-GD23 DT	230	6	3Ø 220/380В 50Гц	1,830	21	0.86 / 0.5	180	25
			3Ø 220/380В 60Гц	2,200	29	1.0 / 0.6	230	
TFS-GD25 ES	250	6	1Ø 220В 50Гц	3,250	22	1.3	290	37
			1Ø 220В 60Гц	3,800	33	2.7	525	
TFS-GD25 ET	250	6	3Ø 220/380В 50Гц	3,300	22	2.4 / 1.39	340	38
			3Ø 220/380В 60Гц	3,900	33	1.97 / 1.14	520	
TFS-GD30 FS	300	6	1Ø 220В 50Гц	5,400	28	4.0	745	51
			1Ø 220В 60Гц	6,550	40	4.8	1,050	
TFS-GD30 FT	300	6	3Ø 220/380В 50Гц	5,400	28	3.64 / 2.11	690	50
			3Ø 220/380В 60Гц	6,550	40	3.97 / 2.3	1,000	

КРИВАЯ ПРОИЗВОДИТЕЛЬНОСТИ





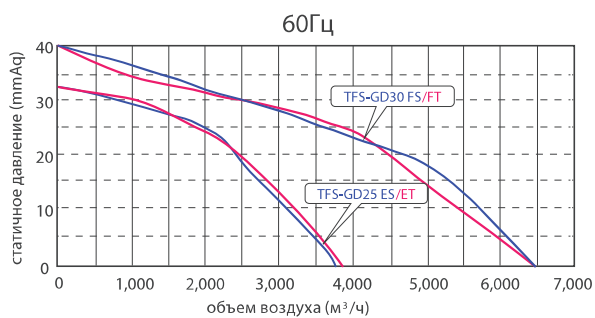
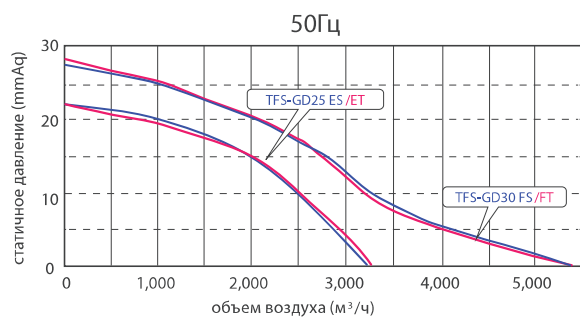
РАЗМЕРЫ

Модель	A	B	C	D	E	F	G	H	J	K	L	M	Труба
TFS-GD20 **	450	400	400	50	249	30	300	350	160	430	432	200	Ø250
TFS-GD23 **	500	480	462	50	297	27	400	350	184	480	482	286	Ø300
TFS-GD25 **	595	545	555	50	347	41	475	425	217.5	575	577	300	Ø350
TFS-GD30 **	650	600	610	50	397	50	530	480	237.5	630	632	386	Ø400

АКСЕССУАРЫ FANDORA



КРИВАЯ ПРОИЗВОДИТЕЛЬНОСТИ



КАБИНЕТНЫЕ ЦЕНТРОБЕЖНЫЕ ВЕНТИЛЯТОРЫ 2

ХАРАКТЕРИСТИКИ

- Съемный вентилятор обеспечивает постоянный объем воздуха даже при изменении сопротивления в трубопроводе (статичное давление).
- Эффективен и бесшумен в месте высокого статичного давления.
- Может быть использован между двумя спиралевидными трубопроводами как, например, поточные вентиляторы.

ПРИМЕНЕНИЕ

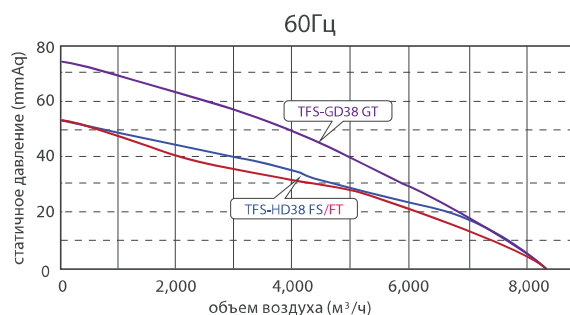
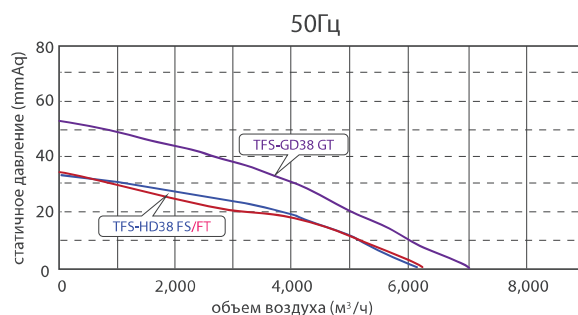
- Обеспечение воздухом зданий, жилых комплексов, заводов, складов и т.д.
- Может быть использован в качестве кондиционера.

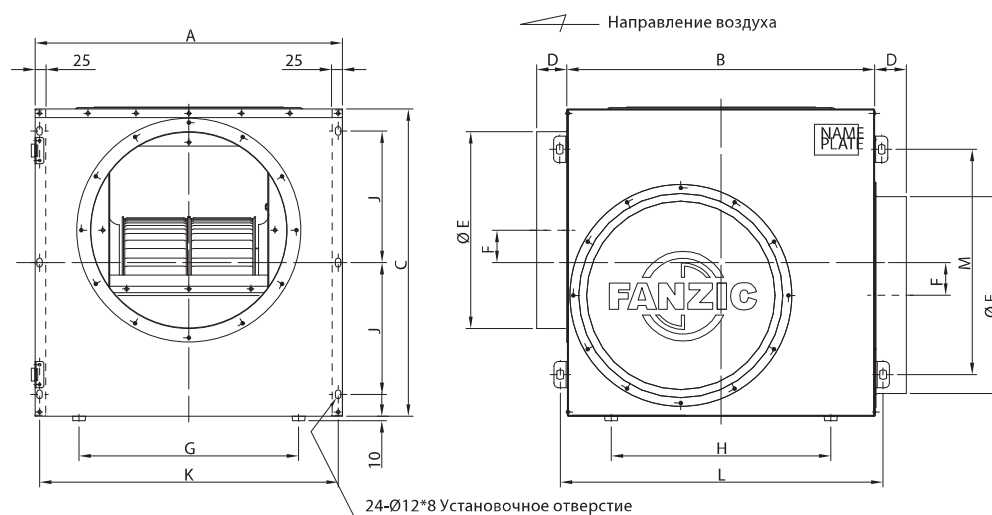


СПЕЦИФИКАЦИЯ

Модель	Размер лопасти (мм)	Полюс (P)	Мощность	Объем воздуха (м³/ч)	Статичное давление (mmAq)	Ток (А)	Подача (Вт)	Вес (кг)
TFS-FD30 GS	300	4	1Ø 220В 50Гц	6,600	77	11	2,400	50
			1Ø 220В 60Гц	8,000	96	11.5	2,430	
TFS-FD30 GT	300	4	3Ø 220/380В 50Гц	6,600	77	7.9 / 4.5	2,350	50
			3Ø 220/380В 60Гц	8,000	96	8.0 / 4.6	2,390	
TFS-HD38 FS	380	8	1Ø 220В 50Гц	6,200	36	5.5	1,060	62
			1Ø 220В 60Гц	8,200	53	7.6	1,700	
TFS-HD38 FT	380	8	3Ø 220/380В 50Гц	6,200	36	5.27 / 3.05	1,050	59
			3Ø 220/380В 60Гц	8,200	53	3.3 / 1.9	1,500	
TFS-GD38 GT	380	6	3Ø 220/380В 50Гц	7,000	53	6.2 / 3.6	1,600	62
			3Ø 220/380В 60Гц	8,200	75	9 / 4	2,200	
TFS-GD38 HT	380	6	3Ø 220/380В 50Гц	7,500	64	9.33 / 5.4	2,060	71
			3Ø 220/380В 60Гц	9,000	98	10.9 / 6.3	3,200	
TFS-GD40 HT	380	6	3Ø 220/380В 50Гц	10,000	71	7.8 / 4.5	2,300	72
			3Ø 220/380В 60Гц	12,000	100	11.6 / 6.7	3,360	

КРИВАЯ ПРОИЗВОДИТЕЛЬНОСТИ





РАЗМЕРЫ

Модель	A	B	C	D	E	F	G	H	J	K	L	M	Труба
TFS-FD30 **	650	600	610	50	397	50	530	480	237.5	630	632	386	Ø400
TFS-GD/HD38 **	700	700	710	70	448	74	610	610	300	680	732	510	Ø450
TFS-GD40 **	720	700	710	70	448	62	630	610	300	700	732	510	Ø450

АКСЕССУАРЫ FANDORA



КРИВАЯ ПРОИЗВОДИТЕЛЬНОСТИ

