

GLOBALVENT

- это все,
что Вам нужно!

Тел: +7 (495) 642-78-98
117186, г. Москва, ул. Нагорная,
д. 20, к. 1
vok@vokvent.ru
www.vokvent.ru
ООО "ВОК Вент"



*производство с 1999 г.

2019

СОДЕРЖАНИЕ

Сертификаты.....	3
Объекты	4
Приточно-вытяжные установки серии «iClimate»	6
Установки серии «CLIMATE-PACKAGE»	28
ПВВУ «Climate Vi».....	43
Вентиляционные установки для бассейнов «iClimate POOL» и « iClimate VIP».....	47
Воздухоосушители «Climate AQUA»	50
Вентиляционные установки «Climate-GHP», «Climate-RHP»	52
Чиллеры и водяные охладители для промышленного оборудования.....	55
Компактные приточные установки серии «Ecopom»	56
ПВВУ «Climate-R, RM» с роторным рекуператором.....	61
Клапана зонального регулирования.....	65
Системы централизованного мониторинга и управления.....	66
Специальное климатическое оборудование	67

ОБЪЕКТЫ

Установки «Climate» выпускаются с 1998 года. В эксплуатации у наших заказчиков находится свыше 40 000 кондиционеров.

- Российская железная дорога г. Москва
- Российский завод «LG», М.О.
- Логопарк «МегаЛоджикс-Новосибирск», г.Новосибирск
- Логопарк «МегаЛоджикс Ростов-на-Дону», г. Ростов-на-Дону
- Электротехнический колледж № 55, г. Москва
- Бизнес-центр «Плаза», г.Москва
- Торговый центр «Наutilus», г. Москва
- Торговый центр «Север», г. Оренбург
- Центр Боевых Искусств, г. Москва
- Торгово-офисный центр «Аэробус», г. Москва
- Бизнес центр на Керченской, г. Нижний Новгород

- Торгово-ярмарочный комплекс «Москва» г. Москва
- Трубопроводная система «Восточная Сибирь -Тихий Океан»
- Микрорайон «Родники» г. Подольск, М.О
- Райффайзенбанк более 20 отделений в России
- Конно-спортивная зона Кавалерийского Почетного Эскорта Президентского полка ФСО России в Алабино
- МУЗ «Электрогорская городская больница»
- Очистные сооружения, г.Балашиха
- Сеть ледовых дворцов спорта по РФ
- ОАО «Российские космические системы», г. Москва.



«Райффайзенбанк» более 20 отделений в России



Сеть станций метрополитена



Административные здания, Австрия



Парк «Зарядье», Москва



Спортивно-Стрелковый Комплекс «Лисья нора», МО



Отделения «Альфа-Банка» по РФ



ВДНХ, Москва



Музей Рериха, Москва



Сеть ледовых дворцов спорта по РФ



Отделения «Сбербанка» по РФ



Офисы продаж ГК «ПИК»



Торговый центр «Наутилус», Москва



Сеть спортивных комплексов с бассейном



Отделения «ВТБ 24» по РФ

Приточно-вытяжные установки серии «iClimate»



«iClimate» - это приточно-вытяжная вентиляционная установка (ПВВУ) с теплоизолированным корпусом из оцинкованной стали. Внутри установки размещены: блок реверсивного теплового насоса, система автоматики, в изолированных приточном и вытяжном каналах ЕС-вентиляторы с эффективными Green Tech ЕС-двигателями, которые создают высокую скорость потока воздуха при высоком давлении с минимальным энергопотреблением. Новые ЕС-вентиляторы имеют возможность независимого плавного регулирования в приточном и вытяжном каналах от 35 до 100% (установка дисбаланса). Также установки оборудованы двумя кассетными фильтрами и электрическим или водяным нагревателем.

Реверсивный тепловой насос представляет собой заправленный в заводских условиях герметичный фреоновый контур с установленными в приточном и вытяжном каналах медно-алюминиевыми оребренными теплообменниками. В режиме охлаждения теплообменник в приточном канале является испарителем и охлаждает приточный воздух, а теплообменник-конденсатор в вытяжном канале

охлаждается удаляемым из помещения воздухом.

В режиме нагрева, приточный наружный воздух нагревается от теплообменника, который в данном режиме работы выполняет функцию конденсатора, а расположенный в вытяжном канале теплообменник-испаритель поглощает тепловую энергию удаляемого воздуха. Данный процесс по сравнению с прямым электрическим нагревом приточного воздуха характерен значительно меньшим энергопотреблением.

Установка «iClimate» предоставляет широкую возможность по регулированию режимов вентиляции, в том числе в переходные периоды (весна, осень).

В «iClimate» используются инверторные фреоновые компрессоры с большим диапазоном изменения как тепловой, так и холодильной мощности.

Подогрев приточного воздуха осуществляется в энергоэффективном режиме работы с потреблением электроэнергии в 4-8 раз меньше, чем это было бы необходимо для работы ТЭНов такой же мощности.

Установка «iClimate» оптимально соответствует следующим критериям:

БЫСТРЫЙ И ЛЕГКИЙ МОНТАЖ



Комплексная система установки обеспечивает максимальную готовность к монтажу и требует лишь обвязать установку воздуховодами, подсоединить отвод конденсата и подвести электропитание.



ПРОСТОЕ УПРАВЛЕНИЕ

Управление установкой осуществляется с помощью цветной сенсорной панели с интуитивно понятным интерфейсом, монтируемой в удобном для пользователя месте (доступны 2 языка Русский/Английский). Пользователь может регулировать в широком диапазоне как температуру воздуха, так и скорость воздухообмена. Автоматическое управление позволяет пользователю не менять регулировки и настройки в течение всего срока эксплуатации установки независимо от изменений уличной температуры.



КОМПЛЕКСНАЯ ПОДГОТОВКА ВОЗДУХА

Установка автоматически обеспечивает заданную температуру приточного воздуха с точностью до 1 °С, вне зависимости от параметров окружающей среды. Контроль уровня CO₂, влажности (опция).



ЭНЕРГОСБЕРЕЖЕНИЕ

Подогрев и охлаждение приточного воздуха осуществляется в энергоэффективном режиме работы COP,ERR* до 6.27. Это значит, что на каждый киловатт затраченной электроэнергии вы получаете до 6.27 кВт тепловой энергии. В переходный период, весной и осенью, когда температура наружного воздуха еще не достигает серьезных отрицательных величин, вам не потребуется дополнительной тепловой энергии. Вы можете убедиться в этом на собственном опыте.



АКТИВНАЯ РЕКУПЕРАЦИЯ ТЕПЛА

Система использует энергию вытяжного воздуха и преобразует ее в тепло с помощью теплового насоса класса воздух/воздух. Летом, когда требуется охлаждение, он работает в реверсивном режиме.



ВЫСОКАЯ НАДЕЖНОСТЬ

В системе использованы комплектующие только лучших мировых производителей, это позволяет долгие годы не задумываться о расходах на новое оборудование. Опыт производства в области вентиляции со встроенным тепловым насосом более 20 лет, что позволяет предложить покупателям расширенную гарантию до трех лет.



УПРАВЛЕНИЕ СО СМАРТФОНА

Возможность управления через приложение с Вашего смартфона (OS Android, iOS, опция). Требуется интернет с «белым» ip-адресом и открытый 502 порт.



ДИСПЕТЧЕРИЗАЦИЯ

Возможность интеграции в систему диспетчеризации, удаленного управления через локальную сеть "Ethernet" (протокол ModBus RTU).



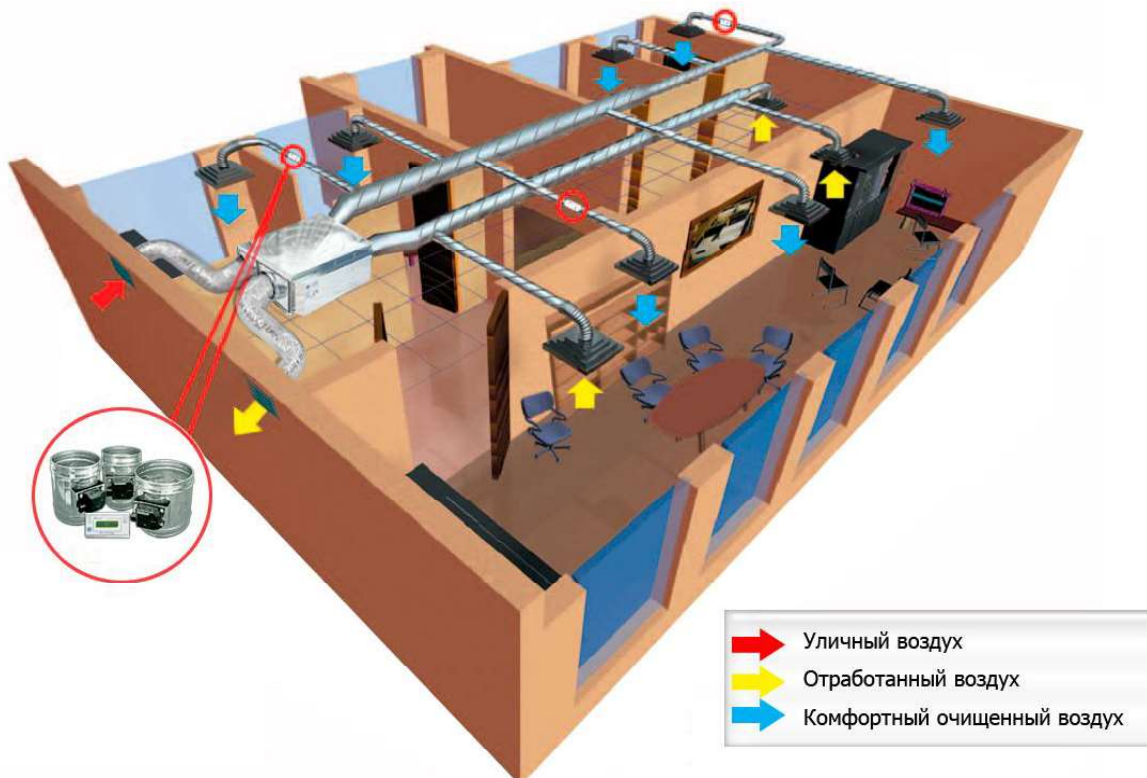
ЭРГОНОМИЧНОСТЬ

Малые габариты, небольшой вес и низкий уровень шума установки позволяют монтировать на минимальной площади с наименьшими усилиями и затратами, Легкость в обслуживании установки – требуется лишь замена фильтров 1 раз в год (исключая сильно загрязненный воздух).

* COP (Coefficient of Performance —тепловой коэффициент) равен отношению мощности обогрева к потребляемой мощности.

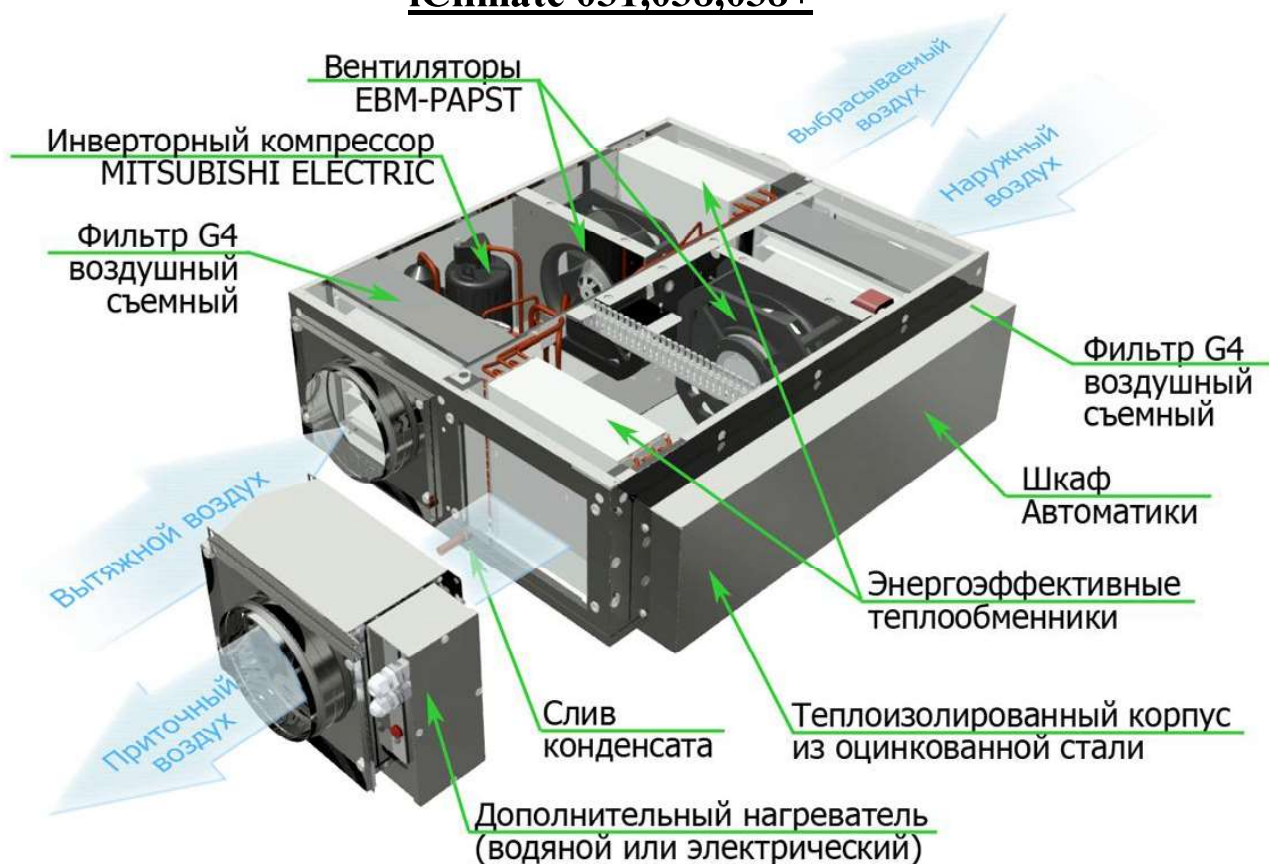
ERR (Energy Efficiency Ratio, — коэффициент энергетической эффективности), который равен отношению холодопроизводительности к полной потребляемой мощности.

Принцип монтажа установки iCLIMATE

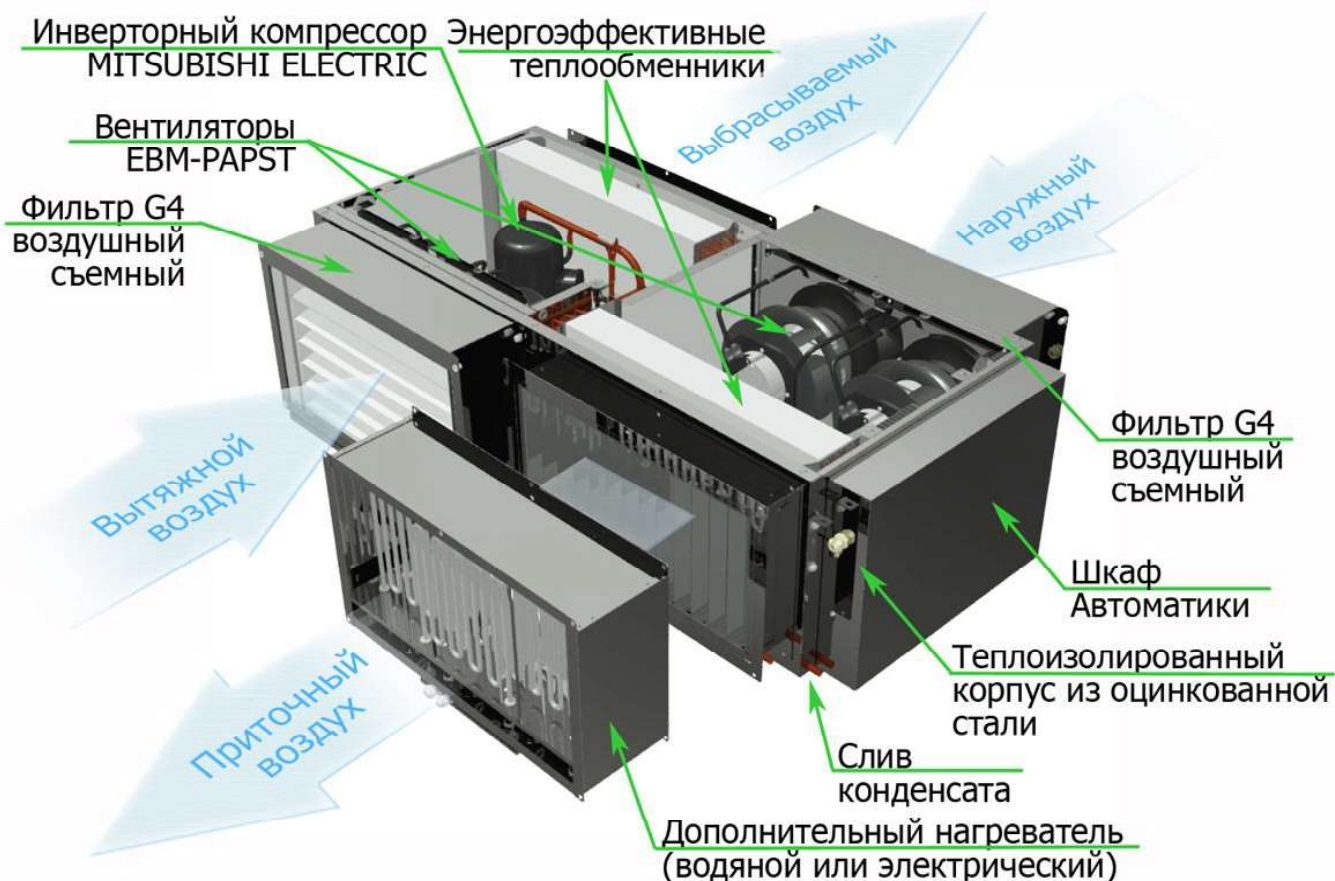


СХЕМЫ РАБОТЫ

iClimate 031,038,038+



iClimate 042,050,050+



ТЕХНИЧЕСКИЕ ХАРАКТЕРИСТИКИ

Наименование параметра		Единица измерения	iCLIMATE-031	iCLIMATE-038	iCLIMATE-038+	iCLIMATE-042	iCLIMATE-050	iCLIMATE-050+	iCLIMATE-067
Производительность по воздуху									
Номинальная	м ³ /час		900	1200	1500	2200	3000	4500	5000
	л/с		250	333	416	611	833	1250	1389
Максимальная	м ³ /час		1100	1300	1800	3000	4000	5500	6500
	л/с		305	361	500	833	1111	1527	1805
Охлаждение приточного воздуха									
Холодильная мощность ⁽¹⁾	кВт		1,18-5,5	1,55-8,04	1,95-9,96	2,77-13,8	3,9-20,7	4,24-26,7	6,5-30,64
	Втu/ч		4026-18766	5288-27432	6653-33983	9451-47086	13306-70628	14466-91101	22178-104543
	USTR		0,34-1,56	0,44-2,28	0,55-2,83	0,78-3,92	1,1-5,88	1,2-7,59	1,85-8,71
Потребление компрессора	кВт		0,43-0,88	0,57-1,12	0,57-1,85	1,07-3,14	1,4-3,46	1,54-4,66	1,95-7,45
Подогрев приточного воздуха									
Тепловая мощность ⁽²⁾	кВт		1,4-5,75	1,93-11,8	2,8-13,7	3,21-16,83	5,27-24,29	6,52-27,8	7,8-36,75
	Втu/ч		4776-19619	6585-40261	9553-46774	10952-57423	17981-82877	22246-94853	26613-125391
	USTR		0,39-1,64	0,55-3,35	0,79-3,89	0,91-4,79	1,49-6,9	1,85-7,93	2,21-10,44
Потребление компрессора	кВт		0,35-0,72	0,46-1,09	0,46-1,82	0,83-2,69	1,17-3,06	1,17-3,49	1,57-5,4
COP			2,1-5,52	2,47-6,27	2,37-5,4	2,2-4,79	2,1-5,15	2,06-5,22	2,9-4,7
Потребляемая мощность вентиляторами									
Максимальная		кВт	0,32	0,54	0,72	1,38	1,66	2,0	3,16
Минимальная		кВт	0,02	0,05	0,07	0,09	0,15	0,16	0,2
Мощность дополнительного нагрева ⁽³⁾									
Электрическими нагревателями (ТЭНами)	Максимальная	кВт	4 (1ф)	6 (3ф) ⁽⁶⁾	6 (3ф) ⁽⁶⁾	8 (3ф)	12 (3ф)	18 (3ф)	24 (3ф)
	Калорифером (горячая вода 90/70 °C) ⁽⁴⁾	Номинальная ⁽⁵⁾	кВт	12	16	20	29	40	60
	Максимальная ⁽⁵⁾	кВт	14	17	24	40	54	74	87
Габаритные размеры									
Высота		мм	304	394	394	437	505	505	691
Ширина		мм	786	1063	1063	1539	1708	1708	1718
Длина (по ходу воздуха с доп. блоками)		мм	1202	1380	1557	1033	1117	1206	1236
Масса установки (с дополнительными блоками)		кг	60	97	106,2	134	152	170,4	198
Присоединительные размеры		мм	200	315(250) ⁽⁷⁾	315	600x300	700x400	700x400	700x600
Диаметр выхода слива конденсата		мм	16	16	16	16	16	16	16

Наименование параметра		Единица измерения	iCLIMATE-031	iCLIMATE-038	iCLIMATE-038+	iCLIMATE-042	iCLIMATE-050	iCLIMATE-050+	iCLIMATE-067
Максимальная потребляемая мощность									
Установка с дополнительным электрическим нагревателем	При работе на нагрев (с учетом ТЭН)	кВт	5,04	7,63	8,54	11,51	16,72	23,49	32,56
	При работе на охлаждение	кВт	1,2	1,66	2,57	4,52	5,12	6,66	10,6
Установка с дополнительным водяным нагревателем	При работе на нагрев	кВт	1,04	1,63	2,54	4,07	4,72	5,49	8,6
	При работе на охлаждение	кВт	1,2	1,66	2,57	4,52	5,12	6,66	10,6
Фреон (R410A)		гр	800	1300	1300	1800	3200	3200	4500
Количество конденсата (при 25 °С, 70 % отн. влажн.)		л/ч	2,5	4	5,5	7	10,5	12	14
Уровень шума через корпус на расстоянии 1 м не более db (А) ⁽⁸⁾		db (А)	46	46	46	55	58	61	65
Электропитание установки			220В (1ф)	220В (1ф)	220В (1ф)	380В (3ф)	380В (3ф)	380В (3ф)	380В (3ф)
Класс фильтрации воздушных фильтров		G4							
Степень защиты оболочки		IP 44							
Тип используемых вентиляторов		Центробежный вентилятор со встроенным ЕС- двигателем							
Управление установкой		Автоматическое микропроцессорное через пульт с ЖКИ дисплеем							

- (1) – При t нар. 28 °С 70 % отн.влажн. или 23.7 °С мокр.терм. и t внутр. 22 °С.
(2) – При t нар. -15 °С и 20 °С и 40 % отн.влаж. внутреннего воздуха.
(3) – В комплект поставки входит дополнительный нагреватель на выбор (водяной либо электрический).
(4) – Температура подаваемого теплоносителя должна находиться в диапазоне 90/70 °С.
(5) – При t нар. -25 °С и t притока. 20 °С, без учета работы теплового насоса.
(6) – 1ф под заказ.
(7) – 250 мм под заказ.
(8) – При размещении под фальш-потолком или применении дополнительных мер по шумоглушению.

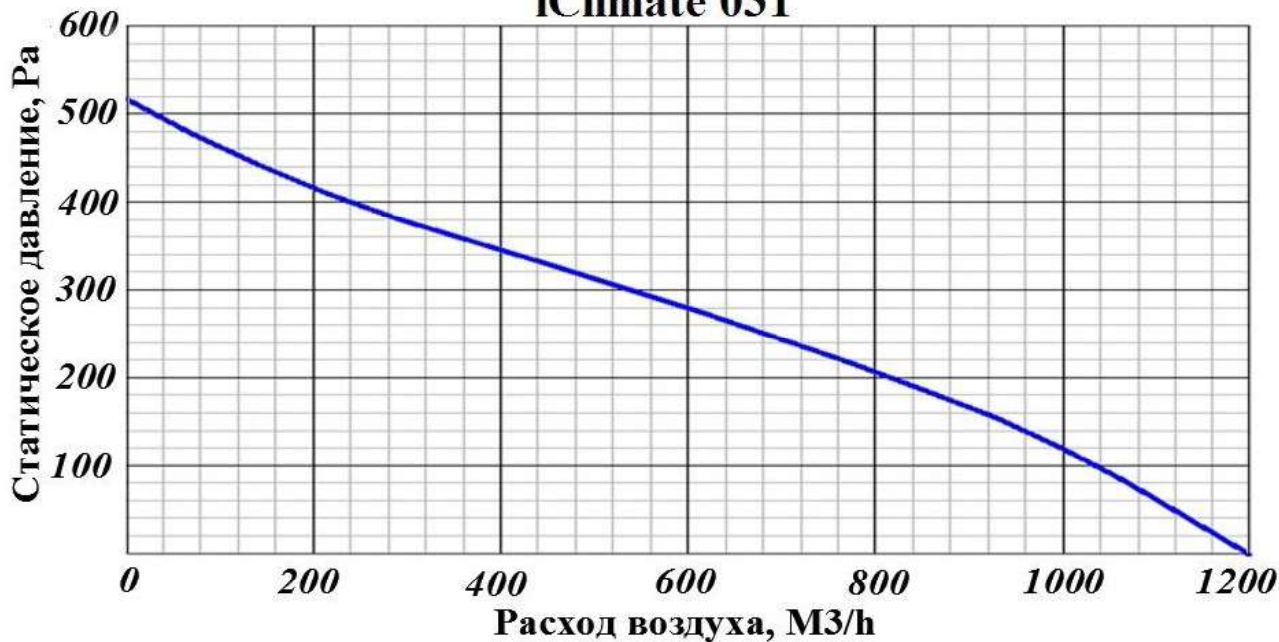
* – С правом на технические изменения.

** – Все расчеты произведены при номинальной производительности.

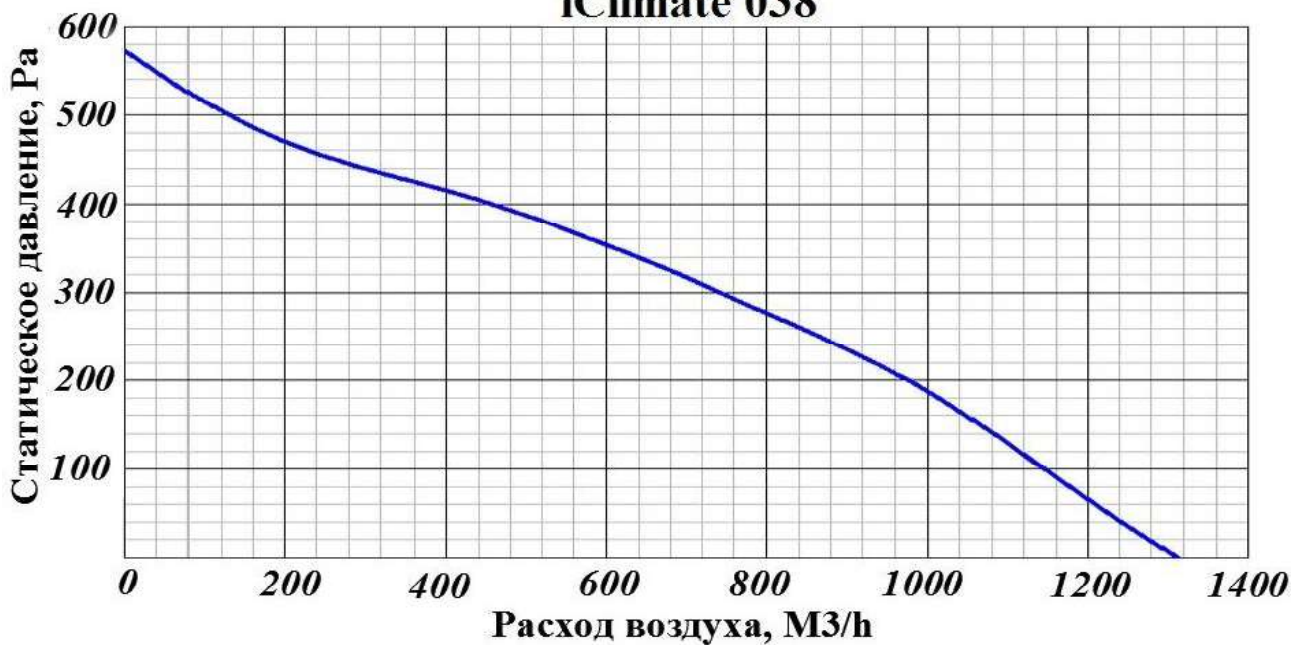
*** – Для уменьшения риска размораживания водяных калориферов рекомендуем подключать капиллярный термостат.

Графики меняются в зависимости от используемых вентиляторов.

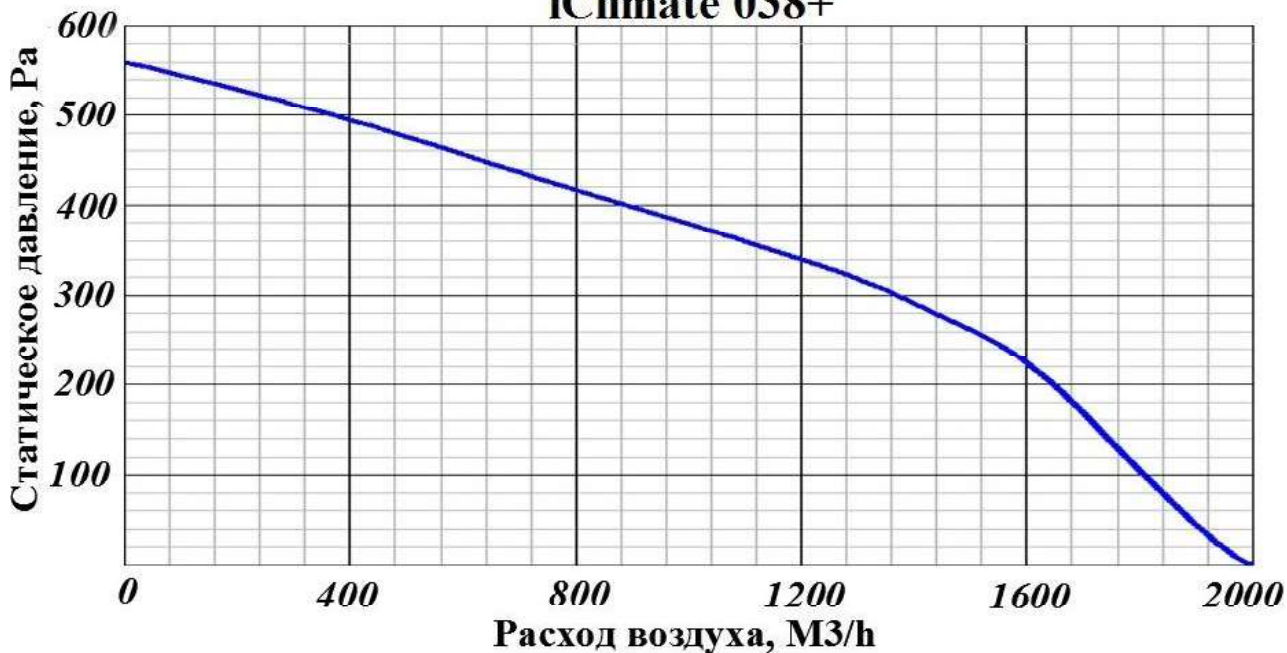
iClimate 031



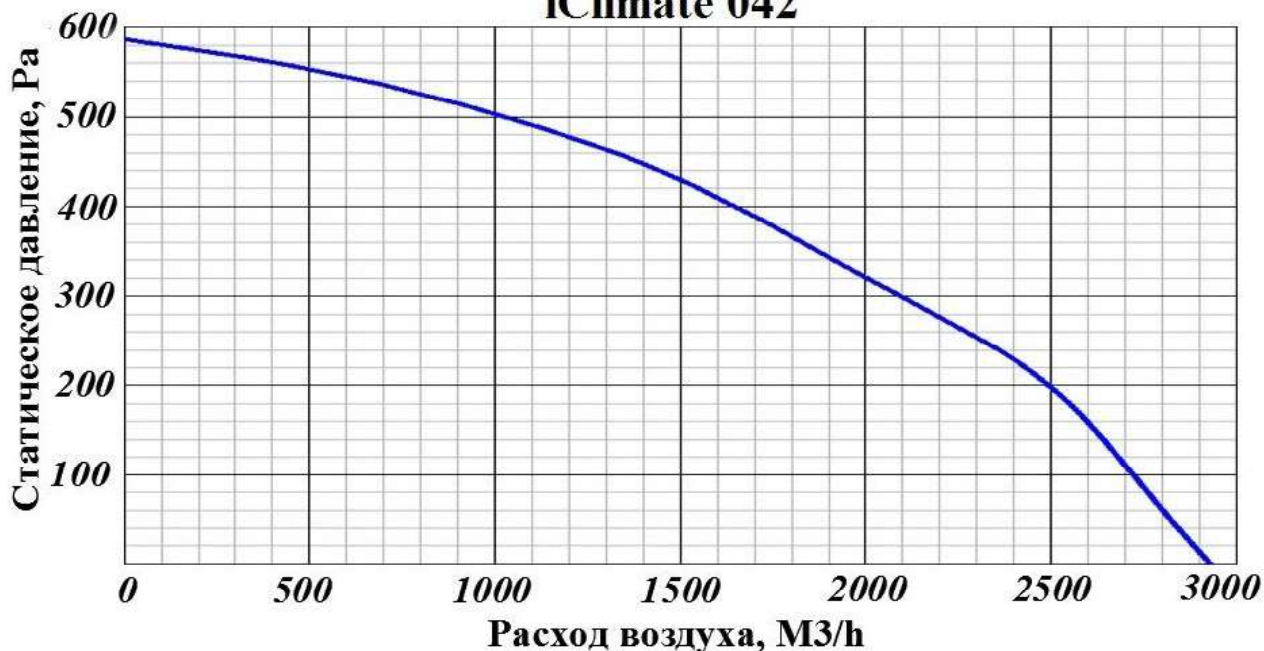
iClimate 038



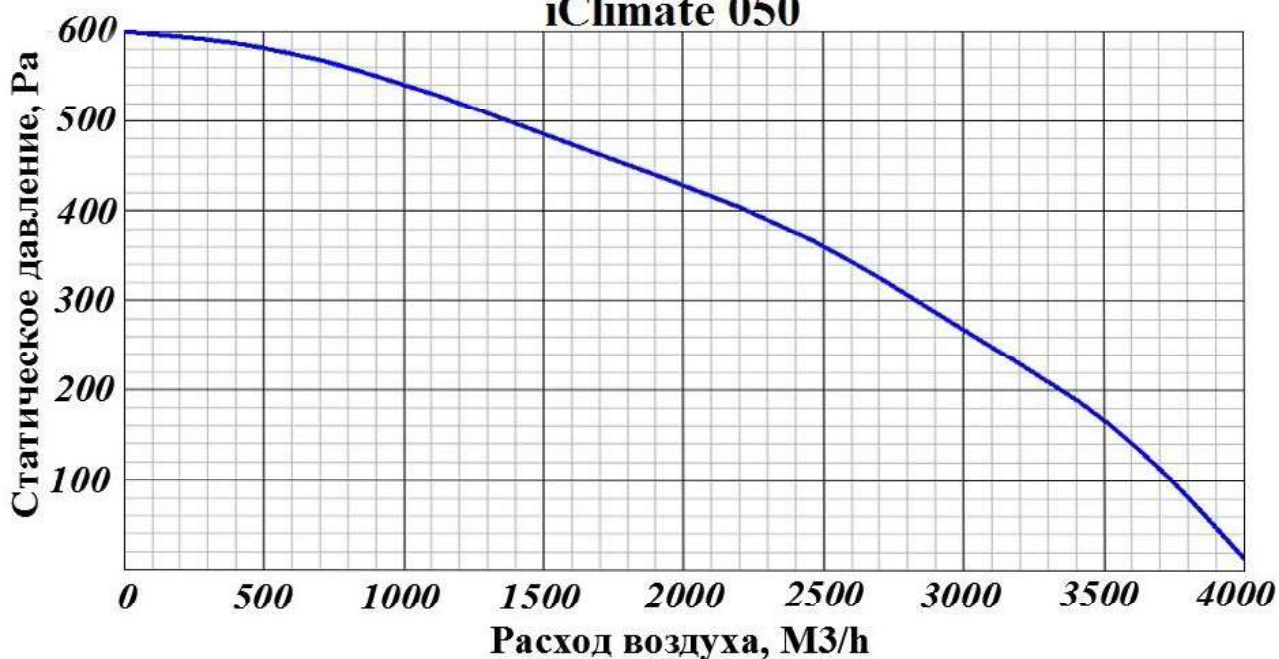
iClimate 038+



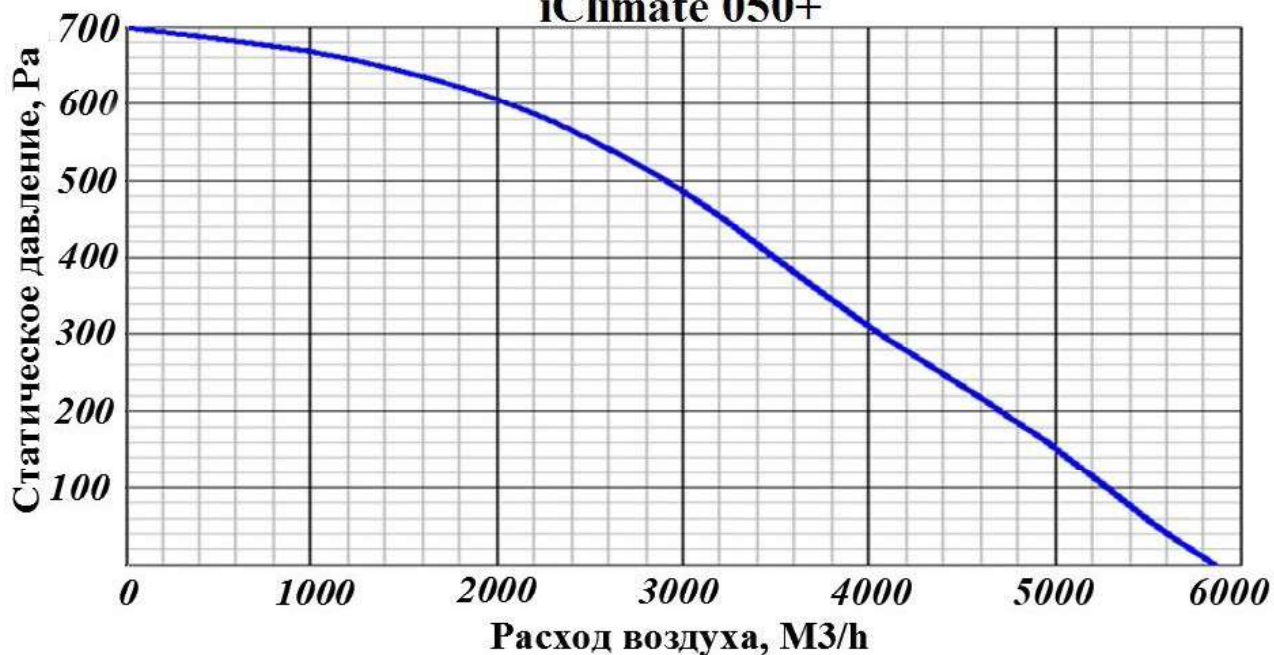
iClimate 042



iClimate 050

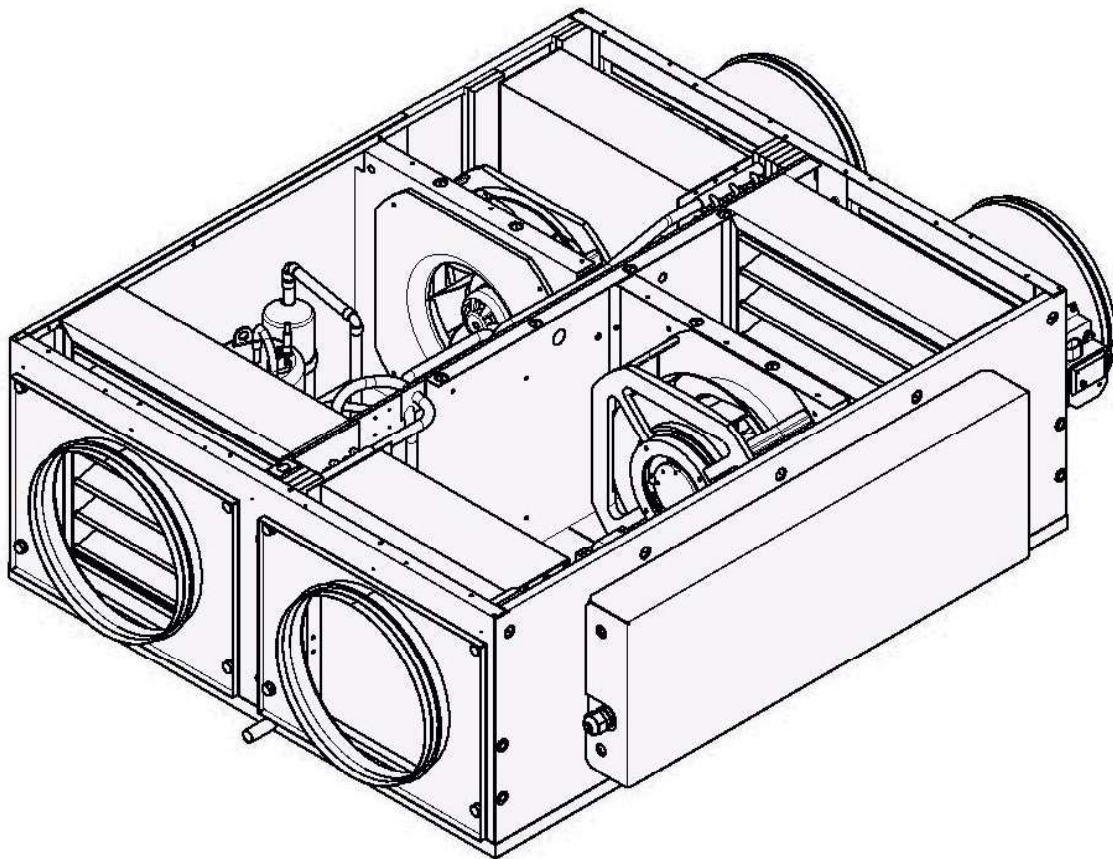


iClimate 050+



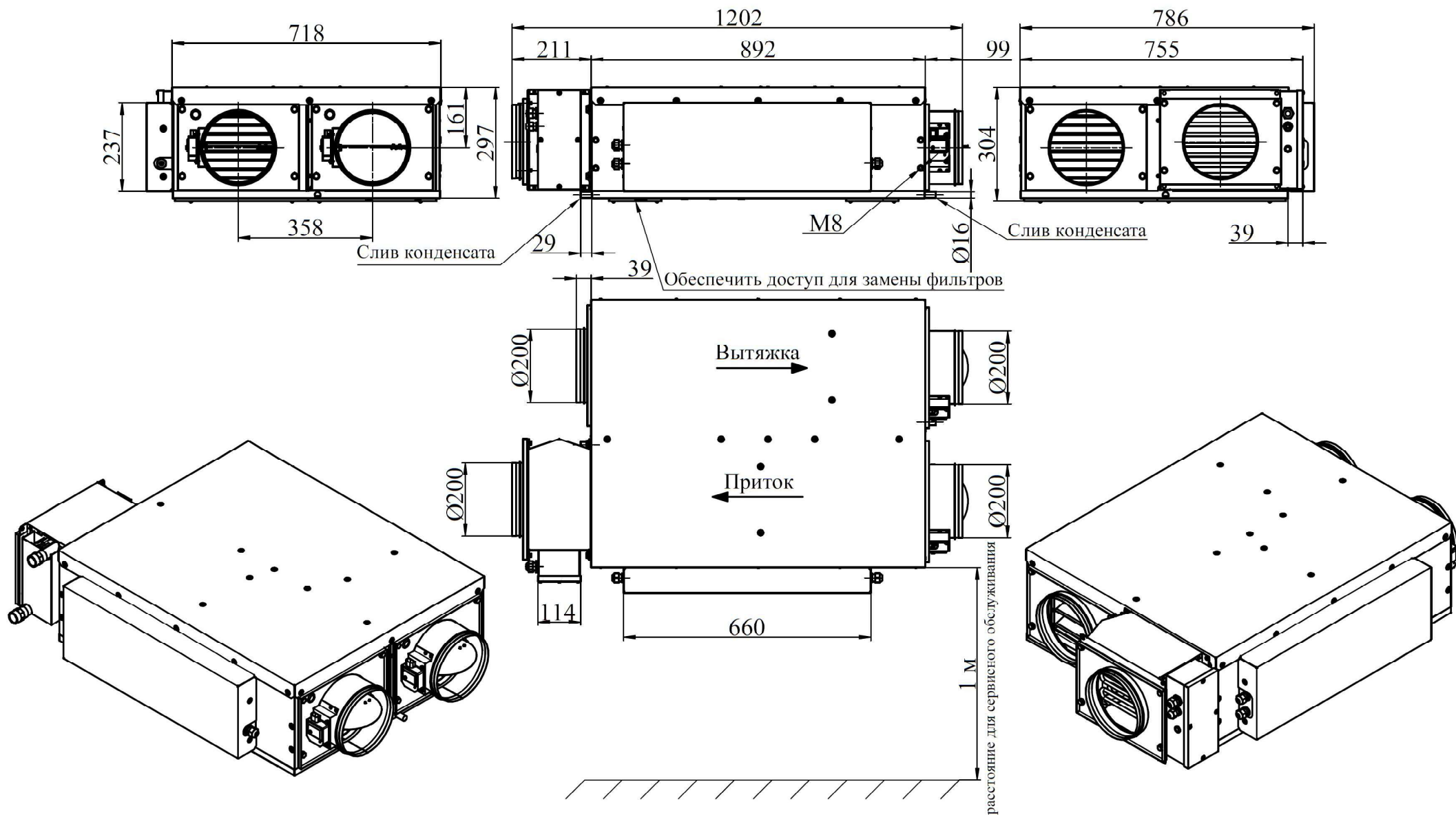
ГАБАРИТНЫЕ РАЗМЕРЫ

iClimate 031,038,038+

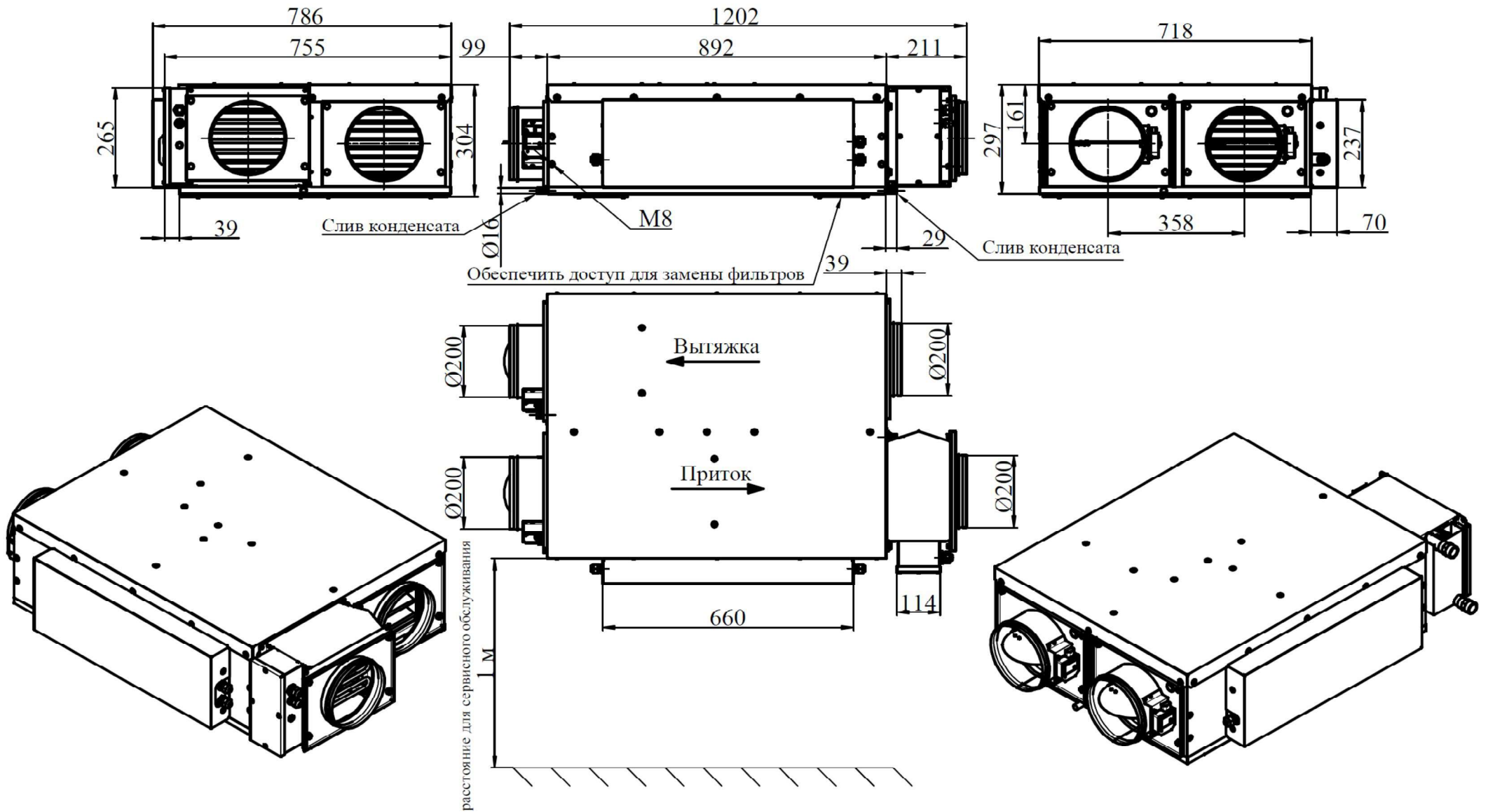


С правом на технические изменения без предварительного уведомления.

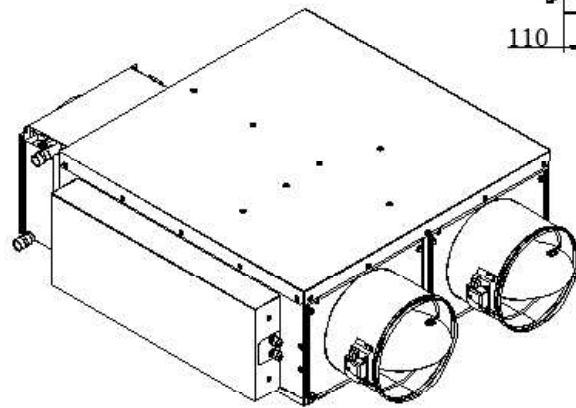
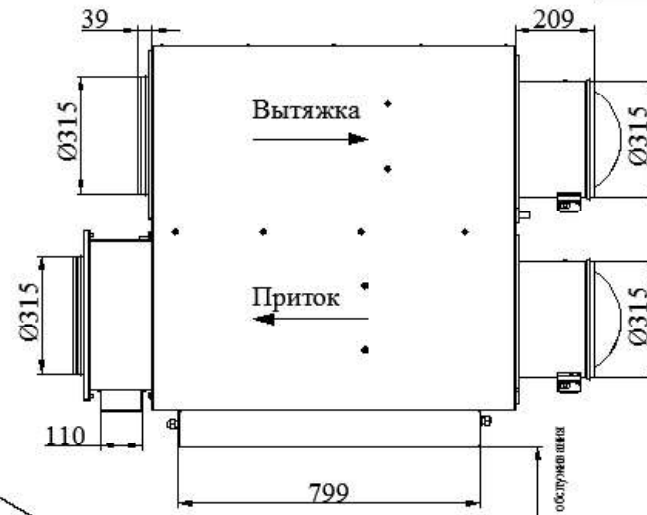
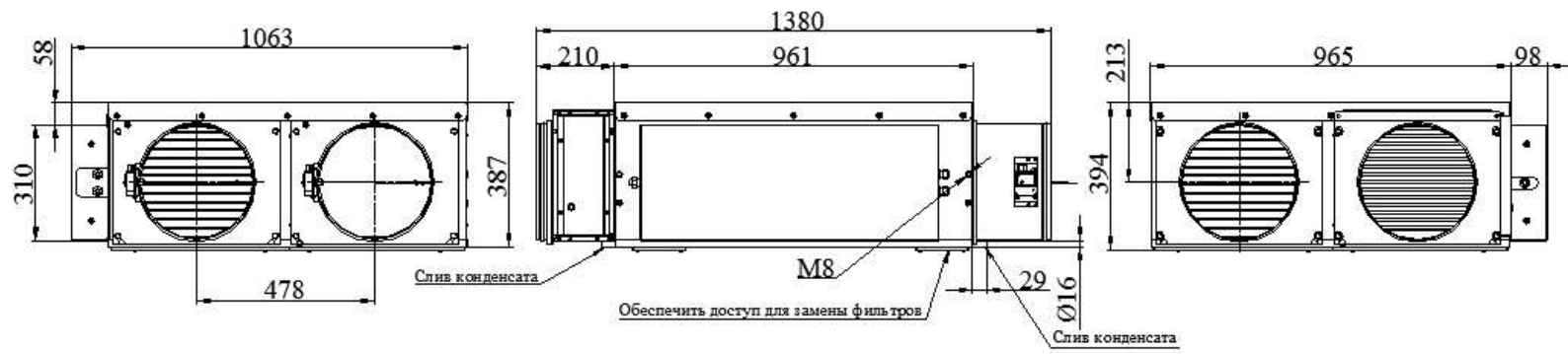
iClimate 031 L



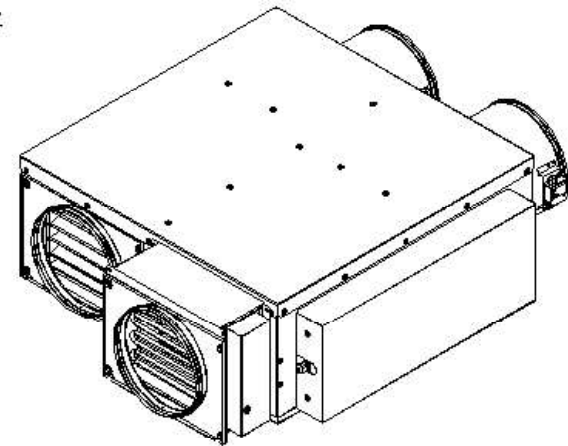
iClimate 031 R



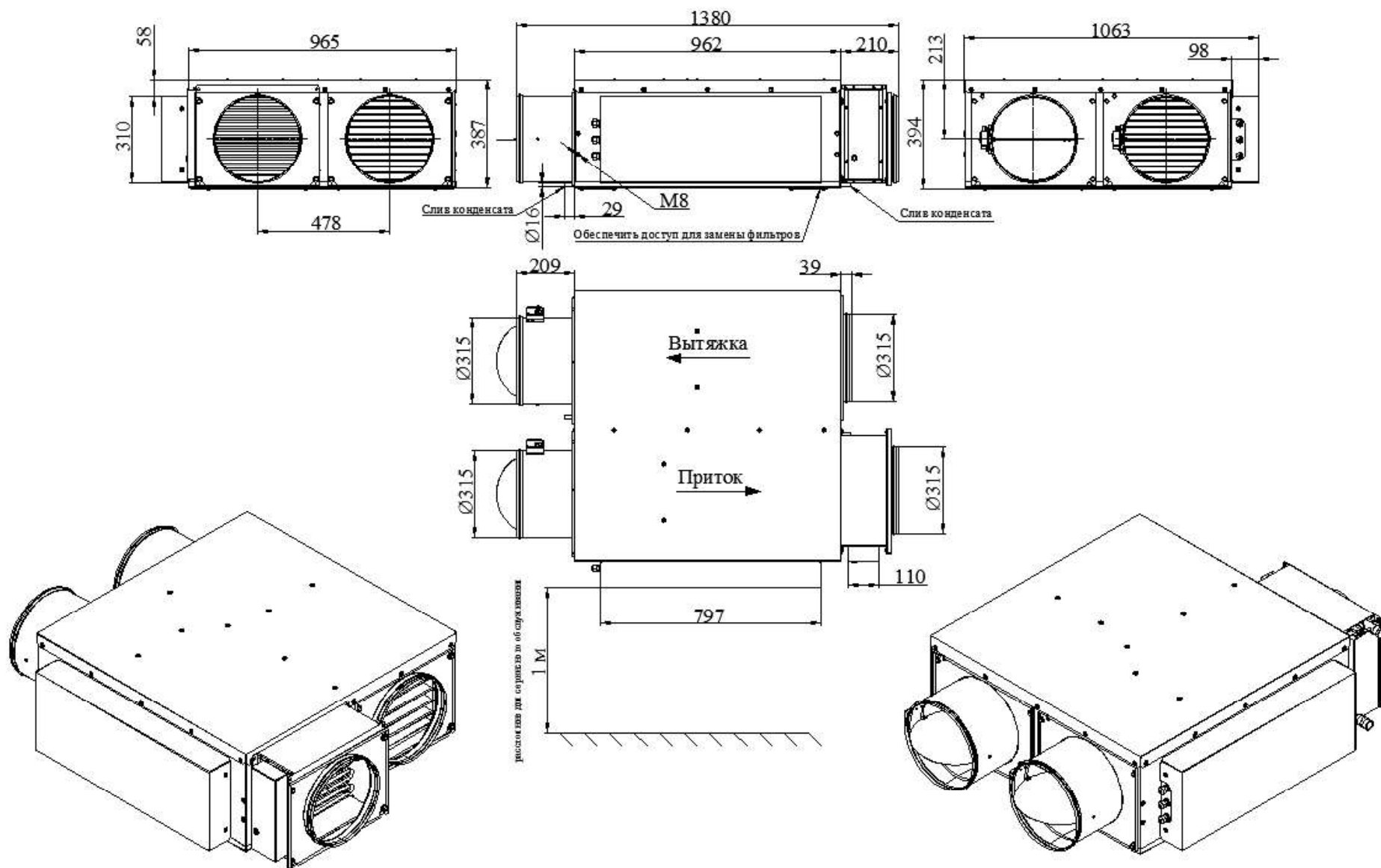
iClimate 038 L



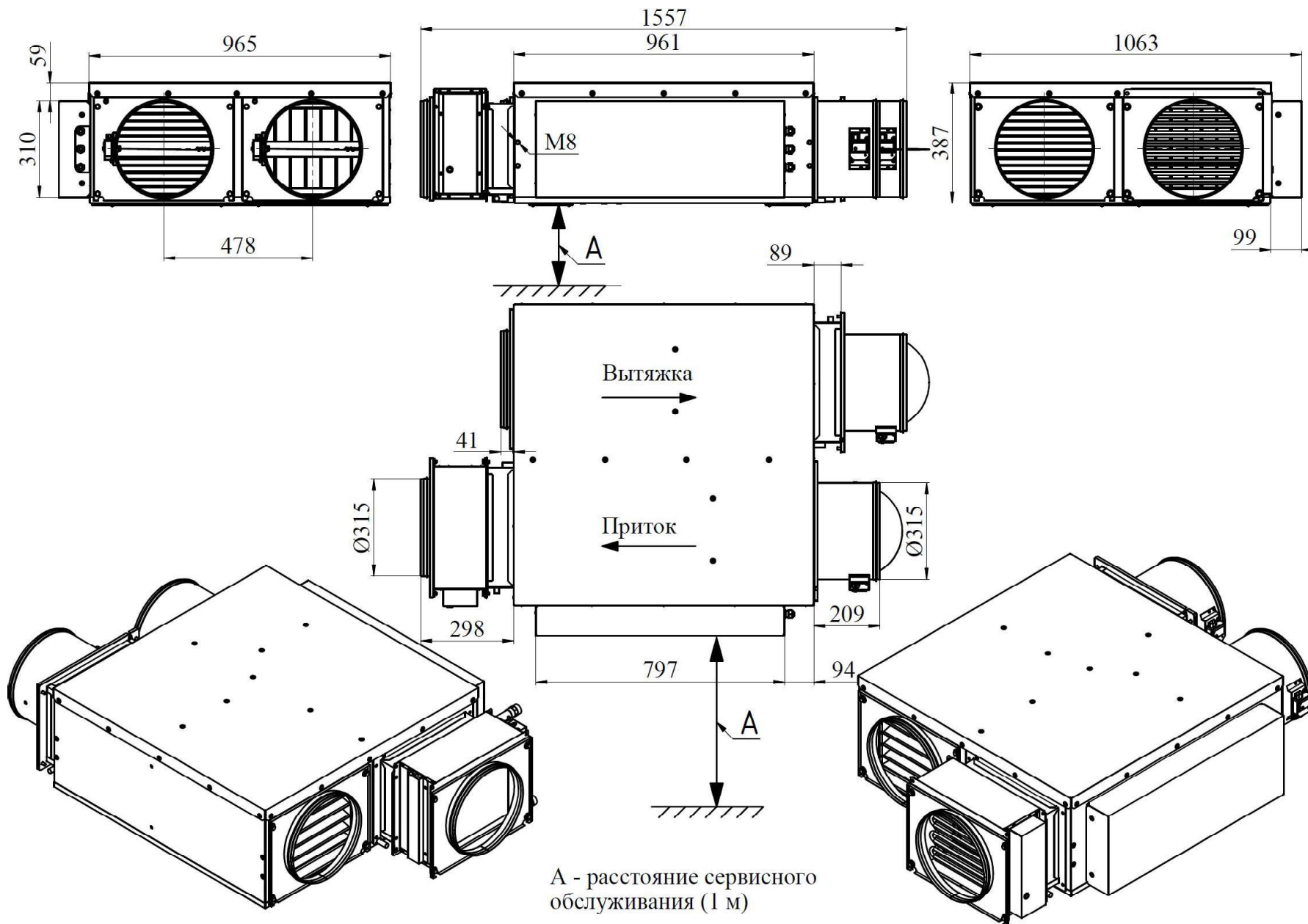
расстояние для сервисного обслуживания



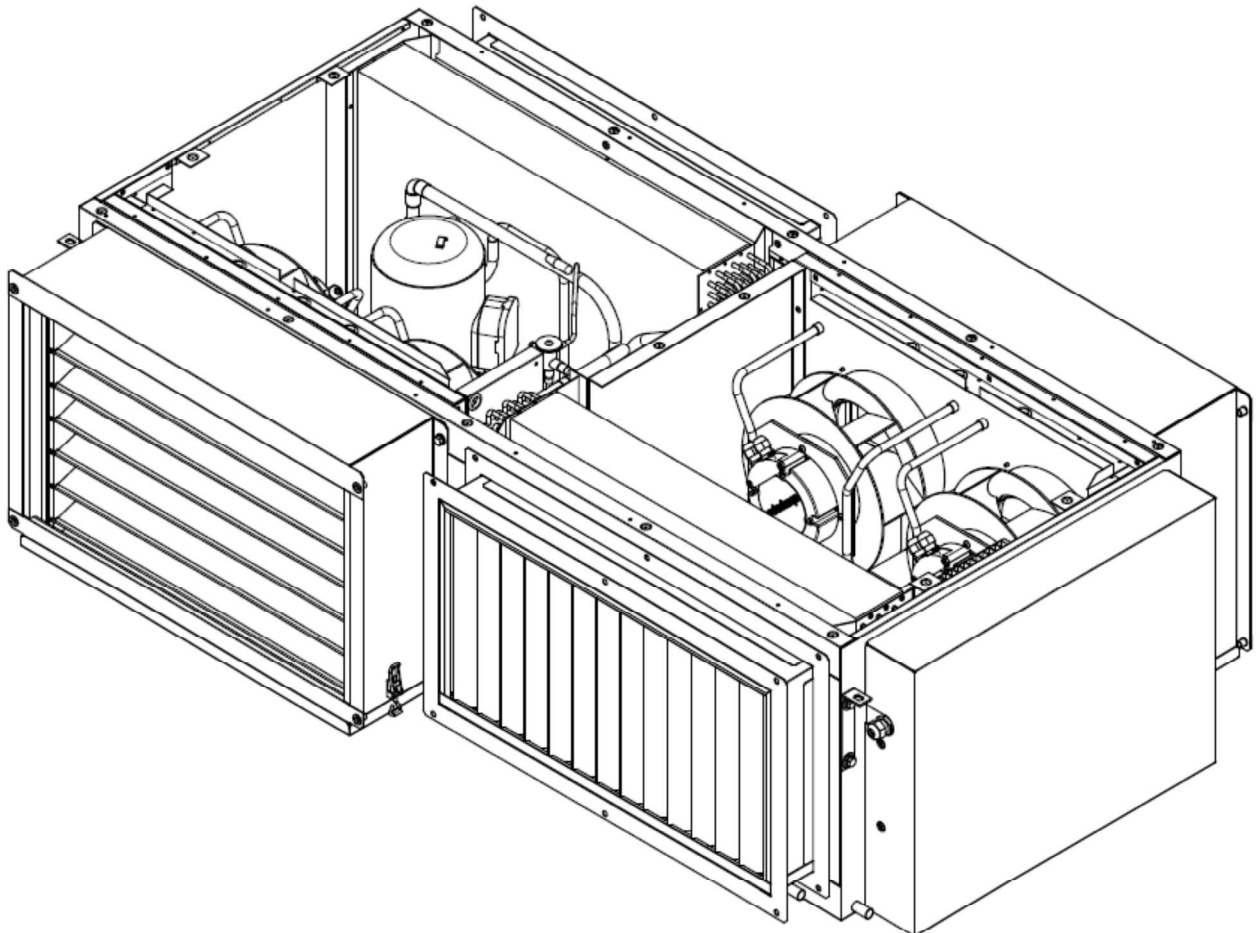
iClimate 038 R



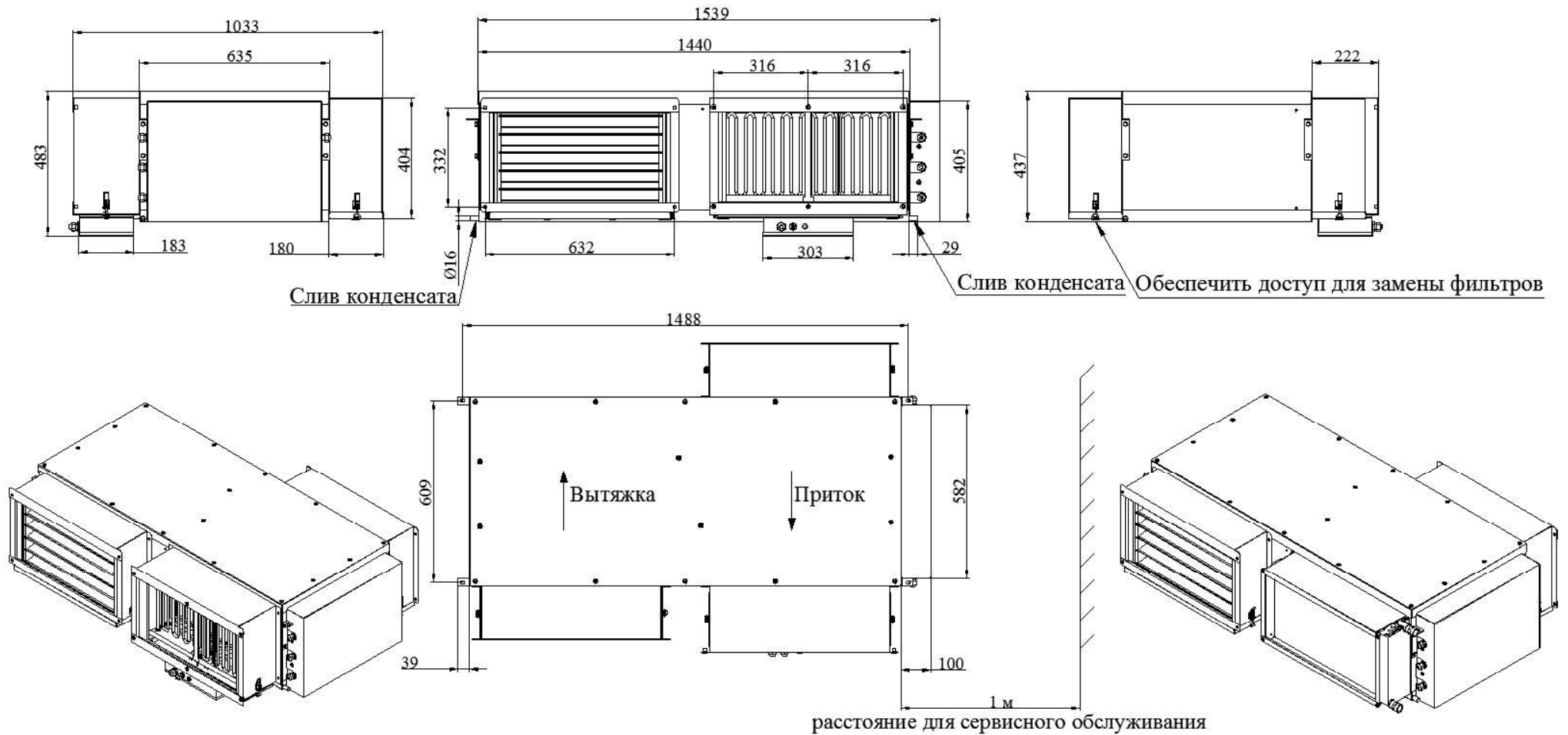
iClimate 038+ L



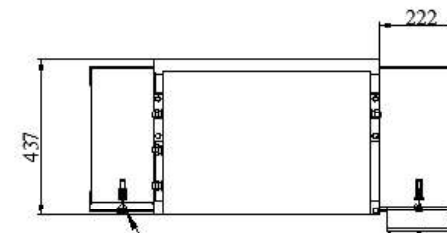
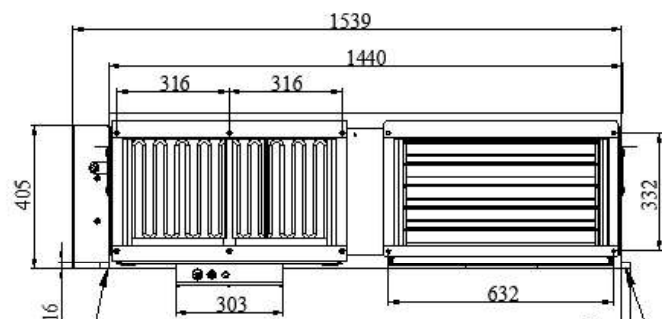
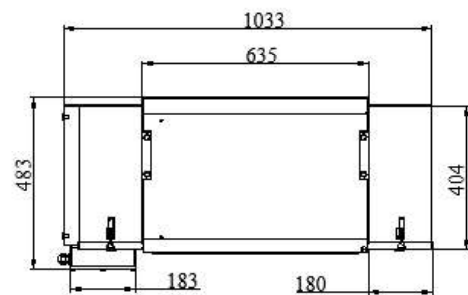
iClimate 042, 050, 050+



iClimate 042 L



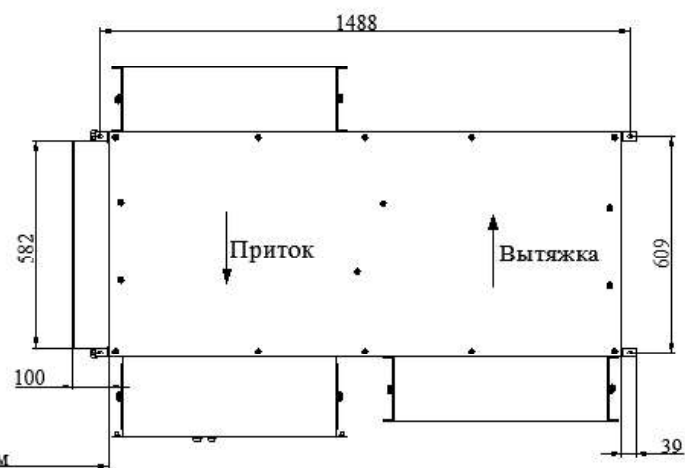
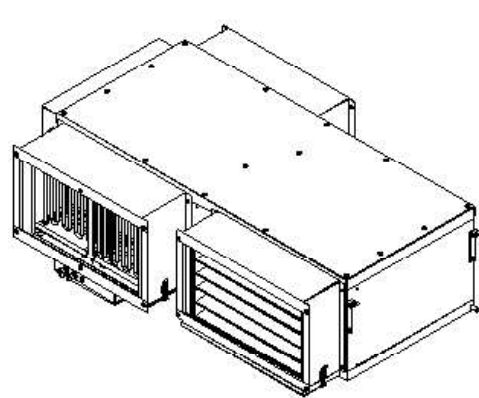
iClimate 042 R



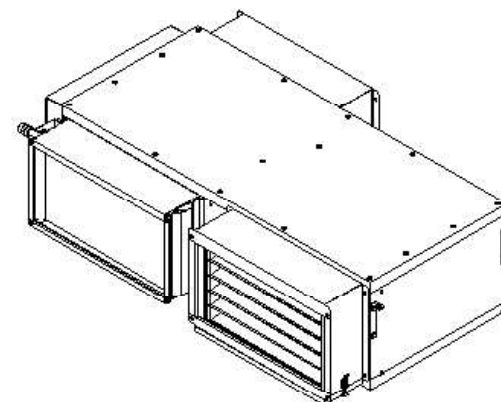
Слив конденсата

Слив конденсата

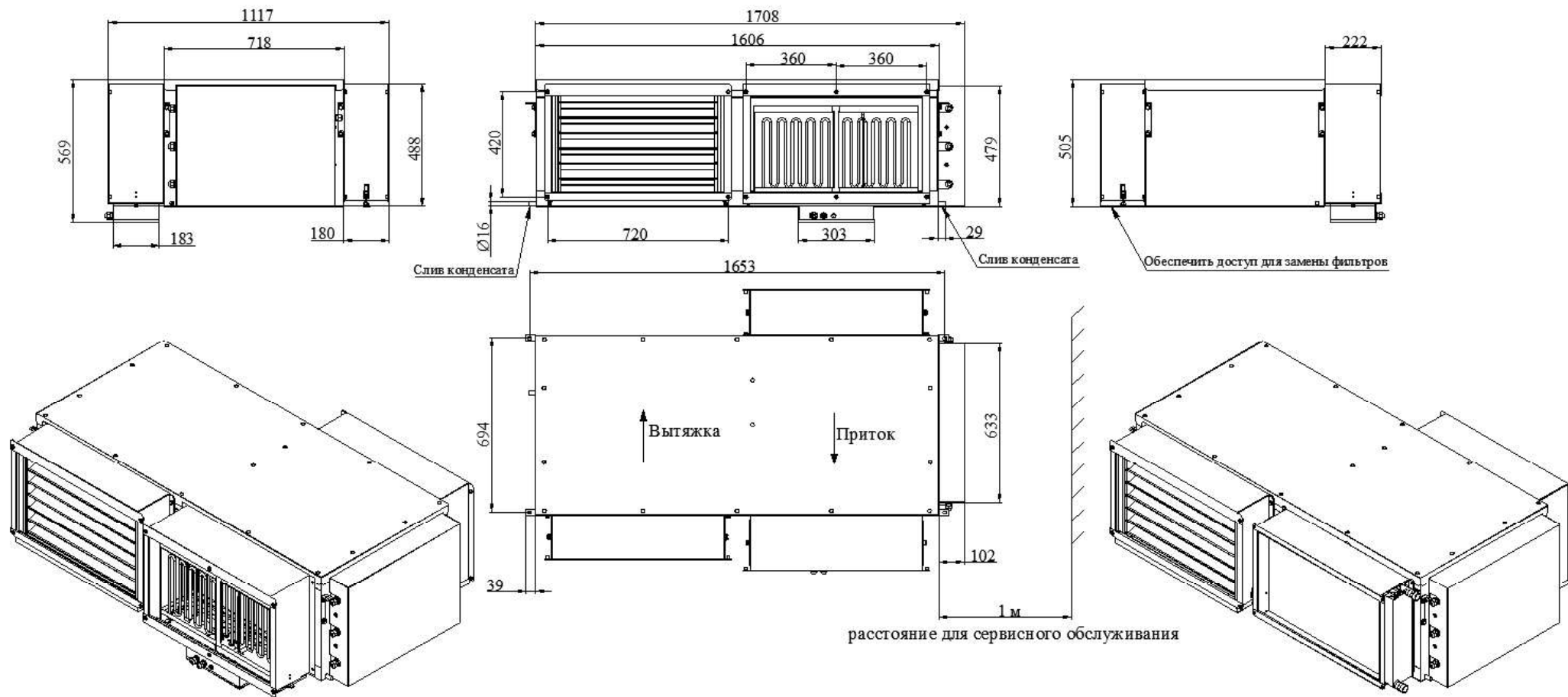
Обеспечить доступ для замены фильтров



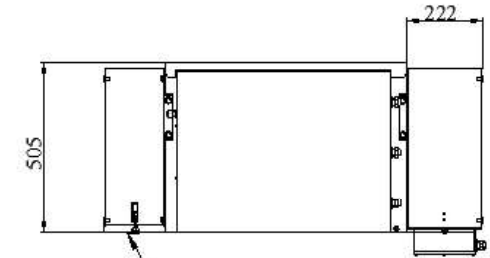
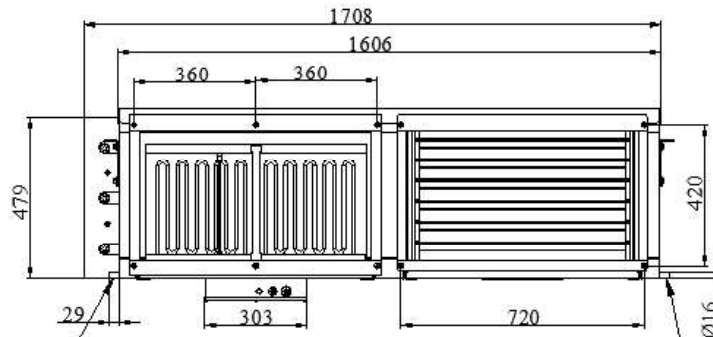
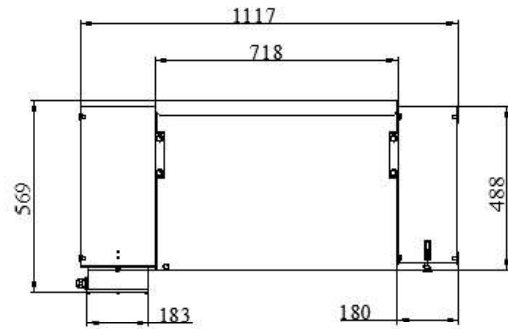
расстояние для сервисного обслуживания



iClimate 050 L



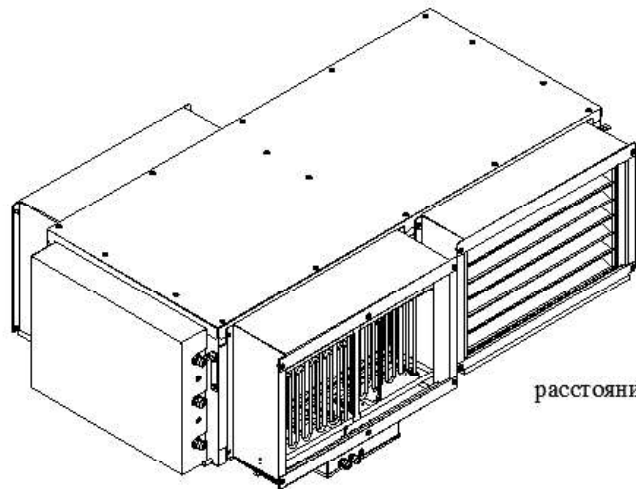
iClimate 050 R



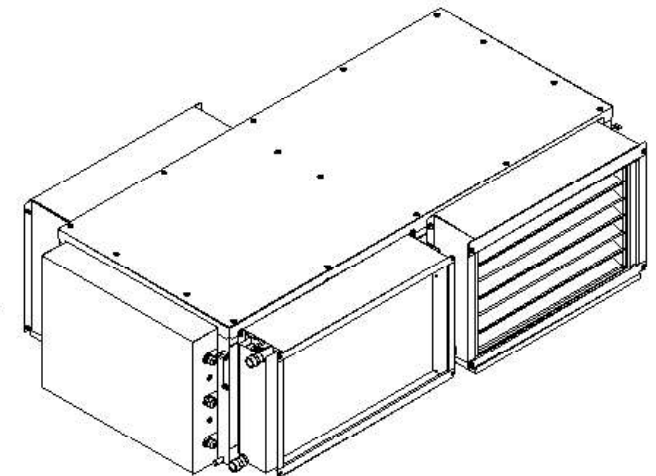
Слив конденсата

Слив конденсата

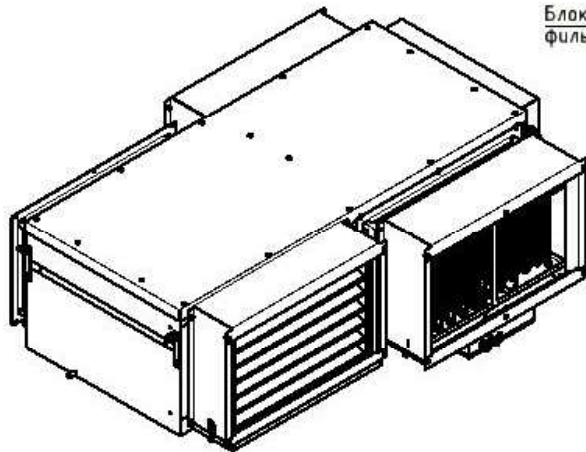
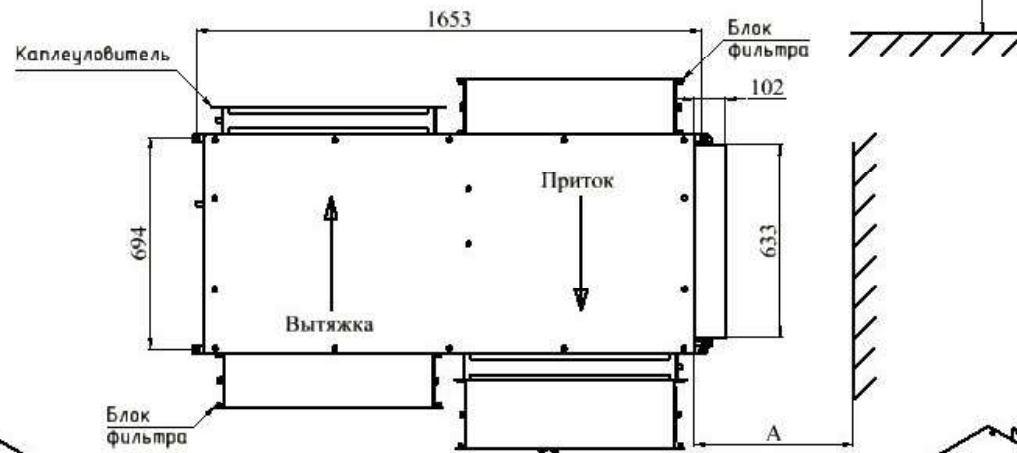
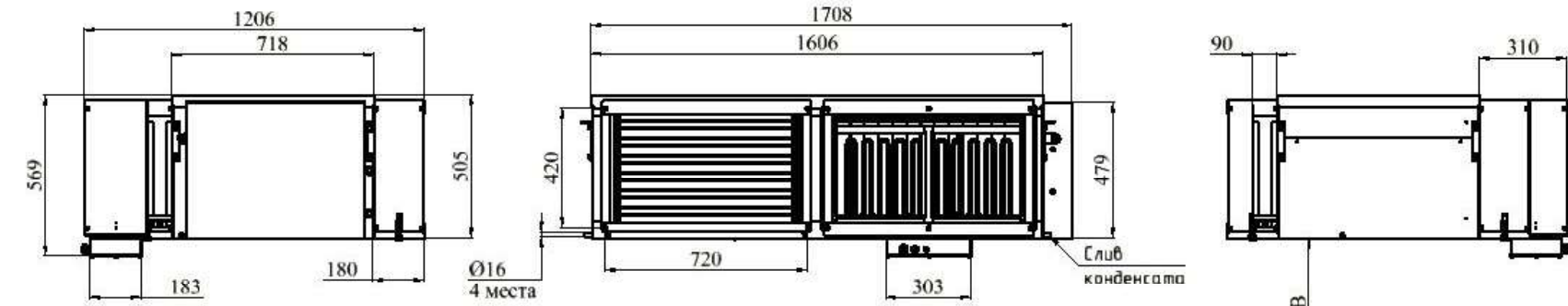
Обеспечить доступ для замены фильтров



расстояние для сервисного обслуживания

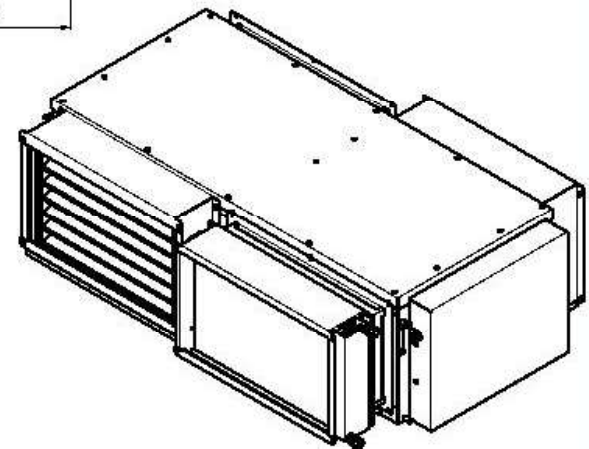


iClimate 050+ L

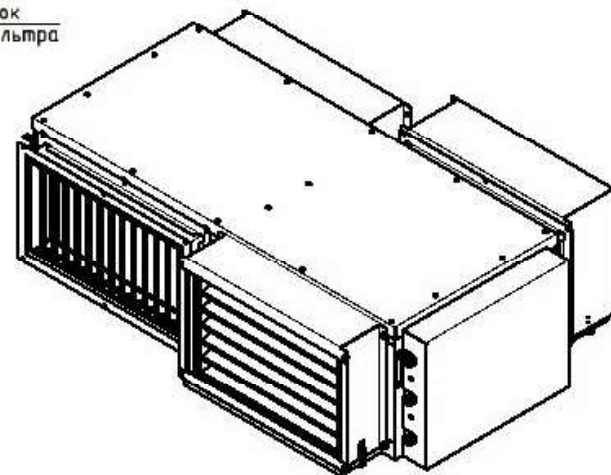
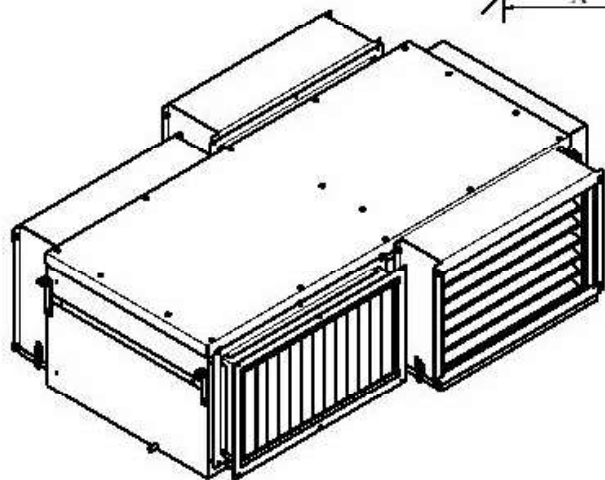
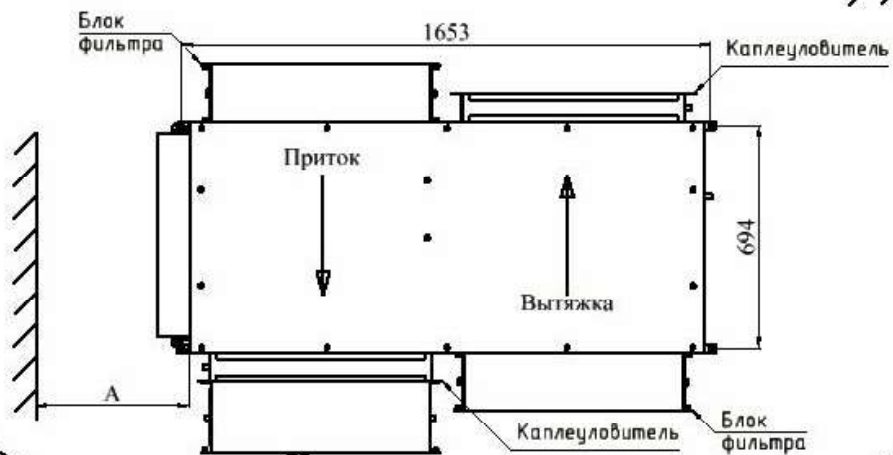
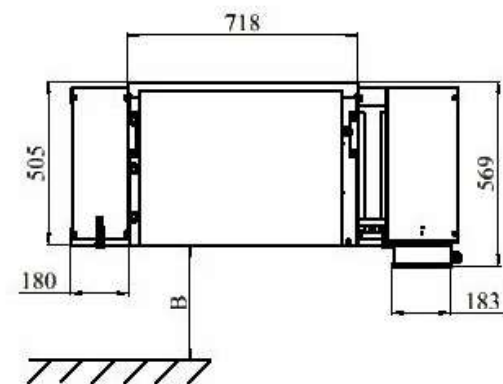
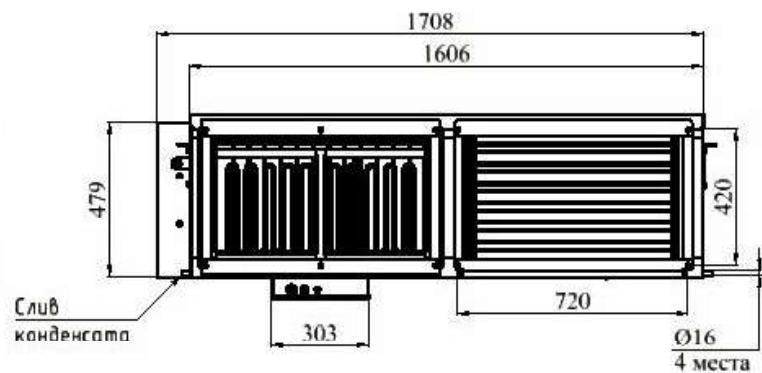
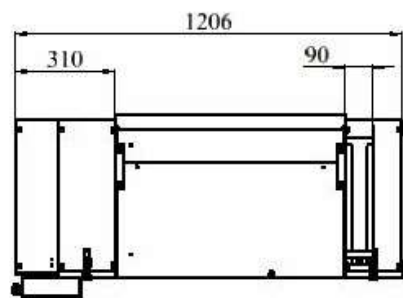


A - расстояние для
сервисного обслуживания
(не менее 1 м)

B - доступ для замены
фильтров (не менее 0,6 м)



iClimate 050+ R



A - расстояние для
сервисного обслуживания
(не менее 1 м)

B - доступ для замены
фильтров (не менее 0,6 м)



Установки серии «CLIMATE-PACKAGE»



CLIMATE-PACKAGE - это многофункциональная кондиционирующая установка, которая гарантирует свежесть воздуха в Вашем доме и поддержание заданной температуры в любое время года.

CLIMATE-PACKAGE не требует установки наружного блока и обеспечивает подмес свежего воздуха.

Установка «CLIMATE-PACKAGE» оптимально соответствует следующим критериям:



БЫСТРЫЙ И ЛЕГКИЙ МОНТАЖ

Комплексная система установки обеспечивает максимальную готовность к монтажу и требует лишь обвязать установку воздуховодами, подключить отвод конденсата и подвести электропитание.



КОМФОРТНОСТЬ МИКРОКЛИМАТА

Система подачи свежего воздуха до 15% от производительности. Во время кондиционирования помещения обеспечивается необходимый уровень вентиляции, при этом содержание углекислого газа (CO₂) будет существенно ниже, чем при работе обычной сплит-системы.

Двойная очистка от частичек пыли и неприятных запахов атмосферного и внутреннего воздуха в наружном и внутреннем контуре установки, увеличивается срок эксплуатации фильтра и автономность работы установки CLIMATE-PACKAGE.



ВЫСОКАЯ НАДЕЖНОСТЬ

Установка CLIMATE-PACKAGE выполнена в моноблоке, а в системе использованы комплектующие только лучших мировых производителей, это позволяет долгие годы не задумываться о расходах на новое оборудование. Опыт производства в области вентиляции со встроенным тепловым насосом более 20 лет, что дает возможность предложить покупателям расширенную гарантию до трех лет.



ЗДОРОВЬЕ И КОМФОРТ

Тёплый пуск – исключает поступление холодного воздуха в помещение в первые мгновения работы кондиционера при нагреве.



ЭНЕРГОСБЕРЕЖЕНИЕ

Подогрев и охлаждение приточного воздуха осуществляется в энергоэффективном режиме работы COP,ERR* до 5,1.



УПРАВЛЕНИЕ СО СМАРТФОНА

Возможность управления через приложение с Вашего смартфона (OS Android, iOS опция). Требуется интернет с «белым» ip-адресом и открытый 502 порт.



ДИСПЕТЧЕРИЗАЦИЯ

Возможность интеграции в систему диспетчеризации, удаленного управления через локальную сеть "Ethernet" (протокол ModBus RTU).



ЭРГОНОМИЧНОСТЬ

Малые габариты, небольшой вес и низкий уровень шума установки позволяют монтировать на минимальной площади с минимальными усилиями и затратами. Легкость в обслуживании установки – требуется лишь замена фильтров 1 раз в год (исключая сильно загрязненный воздух).



ЭКОНОМИЧНОСТЬ

Экологически чистый тепловой насос (фреон R-410A) установки «CLIMATE-PACKAGE» позволяет часть энергии "отбирать" из окружающей среды с большей эффективностью (так называемый «Coefficient of Performance» - COP) от 4,2 до 5,1! Это значит, что на каждый затраченный киловатт/час Вы реально получаете от 4,2 до 5,1 киловатт тепловой энергии, поступающей внутрь помещения.



ГАРАНТИИ И СЕРВИСНАЯ ПОДДЕРЖКА

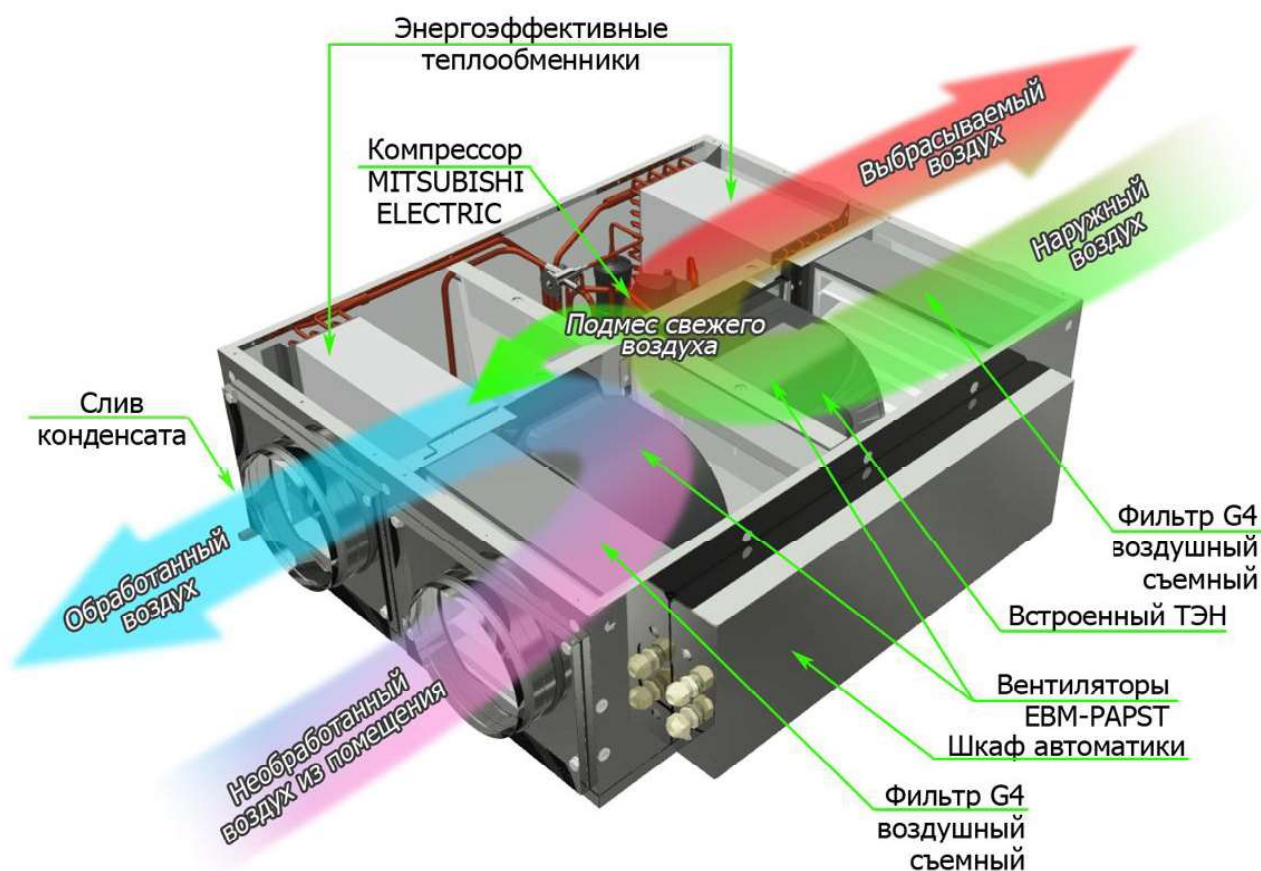
Авторизованный сервис сохраняет работоспособность кондиционера во время и после заводской гарантии.

* COP (Coefficient of Performance —тепловой коэффициент), который равен отношению мощности обогрева к потребляемой мощности.

ERR (Energy Efficiency Ratio, — коэффициент энергетической эффективности), который равен отношению холодопроизводительности к полной потребляемой мощности.

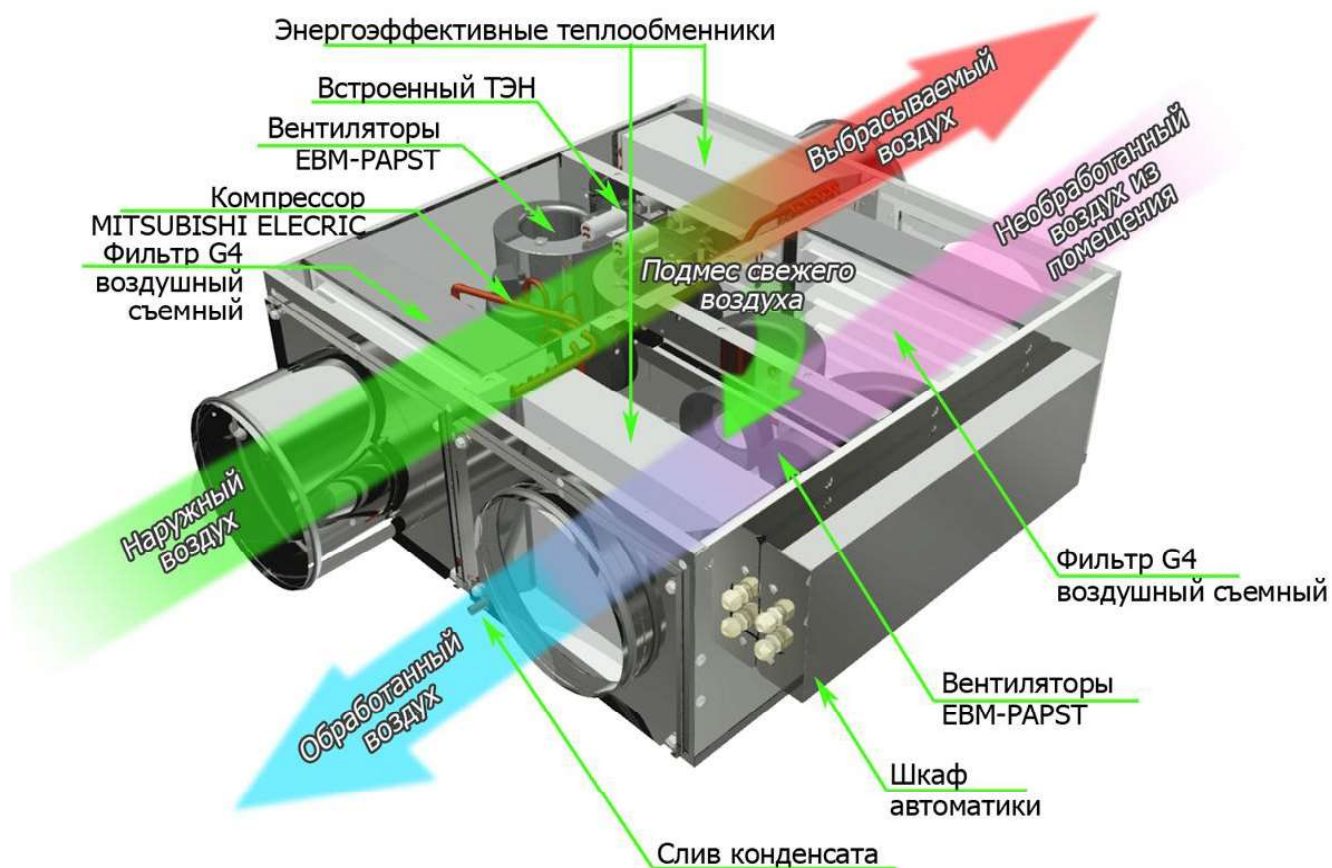
СХЕМЫ РАБОТЫ

CLIMATE-PACKAGE 031, 035



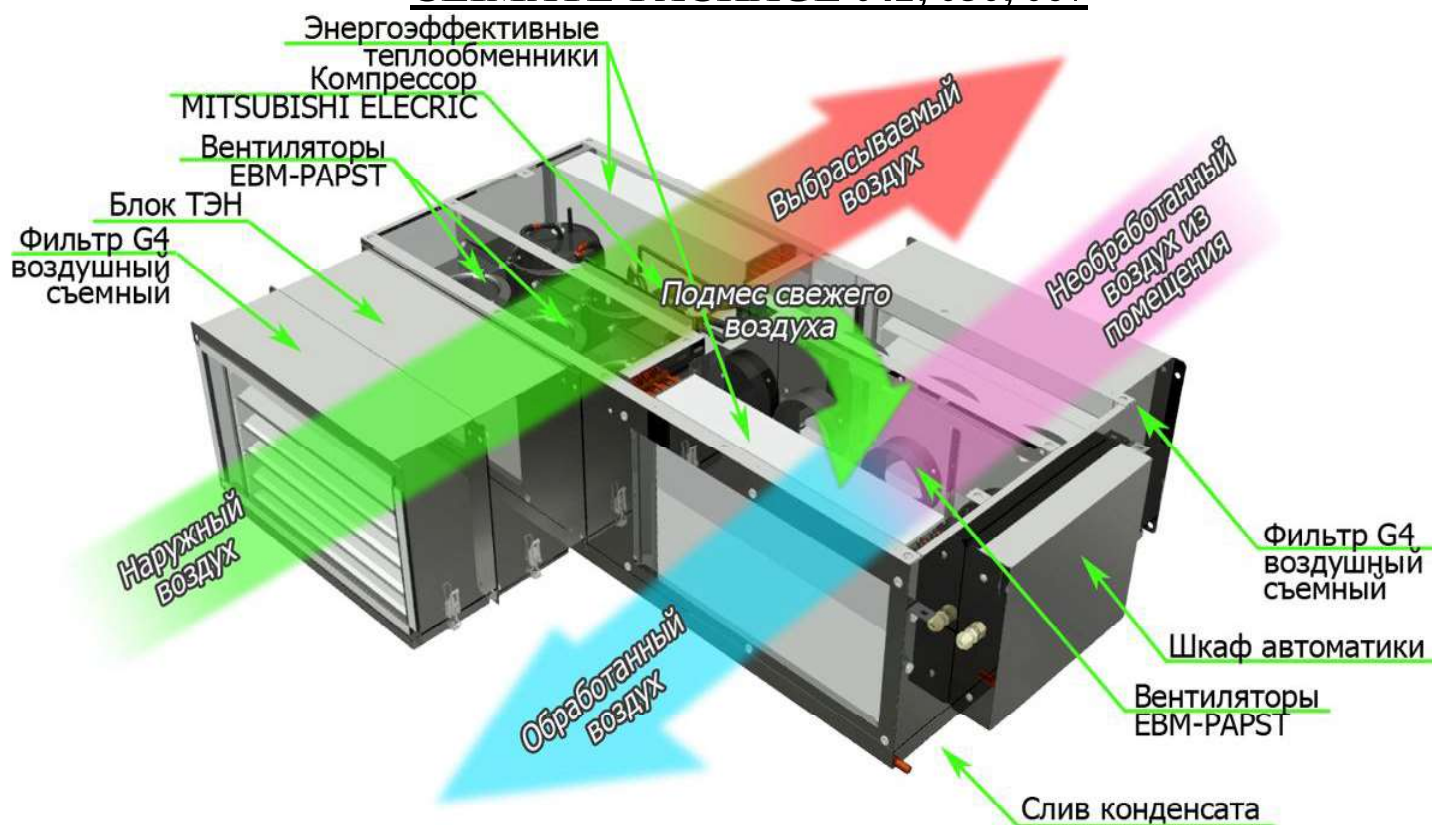
*Схема работы в режиме охлаждения

CLIMATE-PACKAGE 038



*Схема работы в режиме охлаждения

CLIMATE-PACKAGE 042, 050, 067



*Схема работы в режиме охлаждения

ТЕХНИЧЕСКИЕ ХАРАКТЕРИСТИКИ

Наименование параметра	Единица измерения	CLIMATE-PACKAGE 031	CLIMATE-PACKAGE 035	CLIMATE-PACKAGE 038	CLIMATE-PACKAGE 042	CLIMATE-PACKAGE 050	CLIMATE-PACKAGE 067
Производительность по воздуху							
Номинальная	м ³ /час	500	900	1350	2000	3000	4500
	л/с	139	250	375	555	833	1250
Максимальная	м ³ /час	750	1050	1700	2520	3570	5000
	л/с	208	292	472	700	992	1389
Подмес свежего воздуха 15%	м3/час	75	135	202	300	450	675
Охлаждение приточного воздуха							
Холодильная мощность ⁽¹⁾	кВт	3	5,1	7,2	12	17	24
	Btu/ч	10236	17401	24566	40944	58004	81888
	USTR	0,85	1,45	2,05	3,41	4,83	6,82
Потребление компрессора	кВт	0,68	0,99	1,7	2,59	3,55	4,82
Подогрев приточного воздуха							
Тепловая мощность ⁽²⁾	кВт	3,21	5,3	7,59	12,4	17,21	24,23
	Btu/ч	10952	18083	25897	42308	58720	82672
	USTR	0,91	1,5	2,16	3,52	4,89	6,88
Потребление компрессора	кВт	0,46	0,96	1,44	1,85	2,81	3,59
COP		4,41	5,1	4,24	4,63	4,78	4,96
Потребляемая мощность вентиляторами							
Максимальная	кВт	0,37	0,57	1,14	1,72	2,28	3,24
Минимальная	кВт	0,02	0,03	0,06	0,09	0,18	0,2
Максимальная мощность дополнительного нагрева							
Электрическими нагревателями (ТЭНами)	кВт	1,5	2	3	6	8	12
Габаритные размеры							
Высота	мм	304	355	394	437	505	691
Ширина	мм	786	873	1048	1530	1695	1695
Длина (по ходу воздуха с доп. блоками)	мм	1030	1139	1379	1215	1294	1303
Масса установки (с дополнительными блоками)	кг	60	76	97	145	167	210
Присоединительные размеры	мм	200	250	315	600x300	700x400	700x570
Диаметр выхода слива конденсата	мм	16	16	16	16	16	16

Наименование параметра		Единица измерения	CLIMATE-PACKAGE 031	CLIMATE-PACKAGE 035	CLIMATE-PACKAGE 038	CLIMATE-PACKAGE 042	CLIMATE-PACKAGE 050	CLIMATE-PACKAGE 067
Максимальная потребляемая мощность								
Установка с дополнительным электрическим нагревателем	При работе на нагрев (с учетом ТЭН)	кВт	2,33	3,53	5,58	9,57	13,09	18,83
	При работе на охлаждение	кВт	1,05	1,56	2,84	4,31	5,83	8,06
Фреон (R410A)		гр	680	1200	1500	1900	2200	3600
Количество конденсата (при 25 °С, 70 % отн. влажн.)		л/ч	1,5	3	4,5	6	9,5	11
Уровень шума через корпус на расстоянии 1 м не более db (A)***		db (A)	46	48	50	55	58	61
Электропитание установки			220В (1ф)	220В (1ф)	220В (1ф)	380В (3ф)	380В (3ф)	380В (3ф)
Класс фильтрации воздушных фильтров		G4						
Степень защиты оболочки		IP 44						
Тип используемых вентиляторов		Радиальные вентиляторы двустороннего всасывания						
Управление установкой		Автоматическое микропроцессорное через пульт с ЖКИ дисплеем						

(1) – при t нар. 28°С/ 70% отн.влажн. или t внутр. 22°С/50% отн. влажн. внутреннего воздуха

(2) – при t нар. -15°С или 20°С/40% отн. влажн. внутреннего воздуха

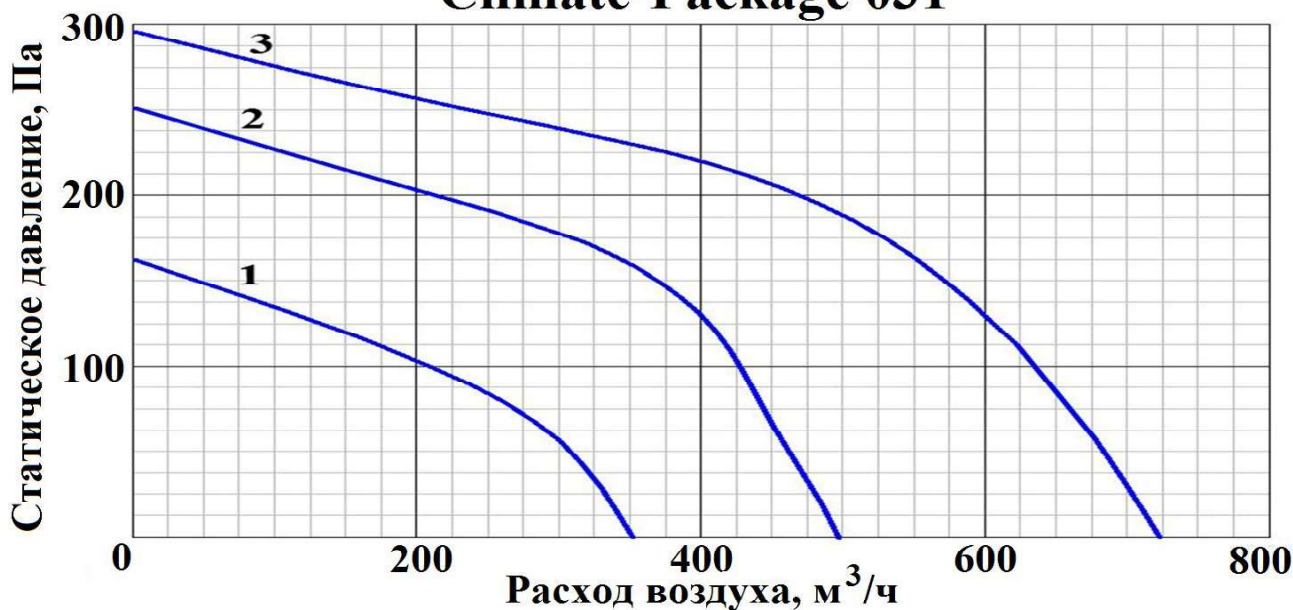
*– С правом на технические изменения без предварительного уведомления.

** – Все расчеты произведены при номинальной производительности.

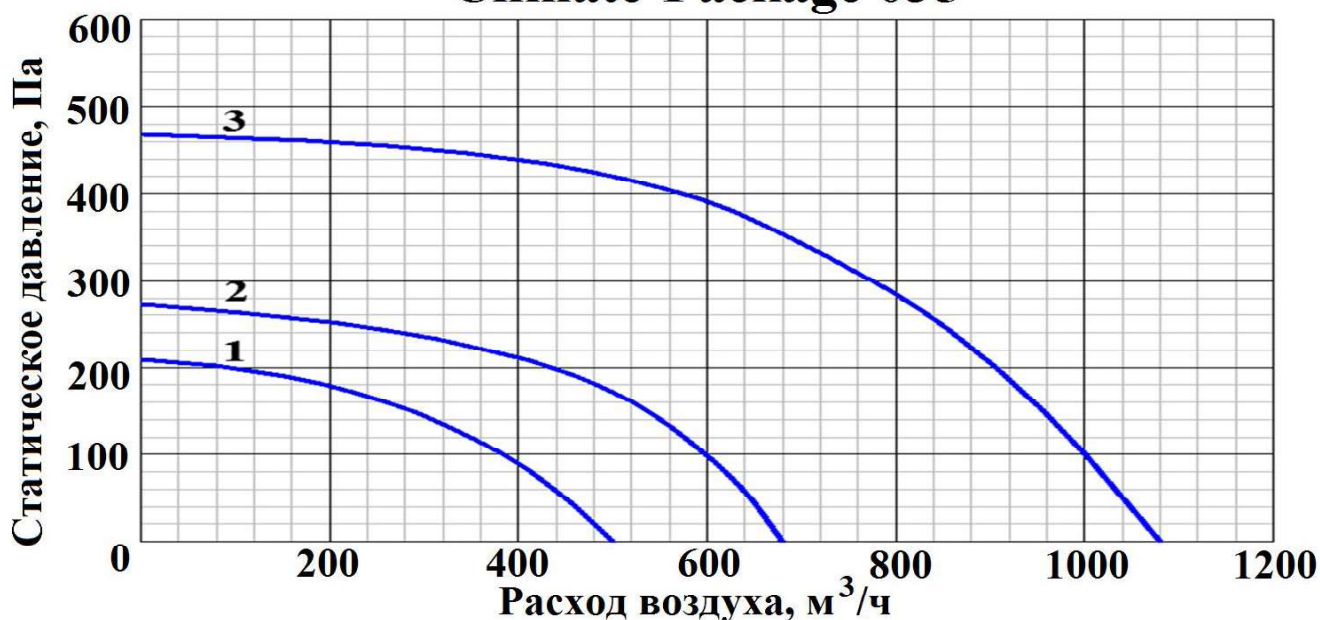
*** – При размещении под фальш-потолком или применении дополнительных мер по шумоглушению.

Графики меняются в зависимости от используемых вентиляторов.

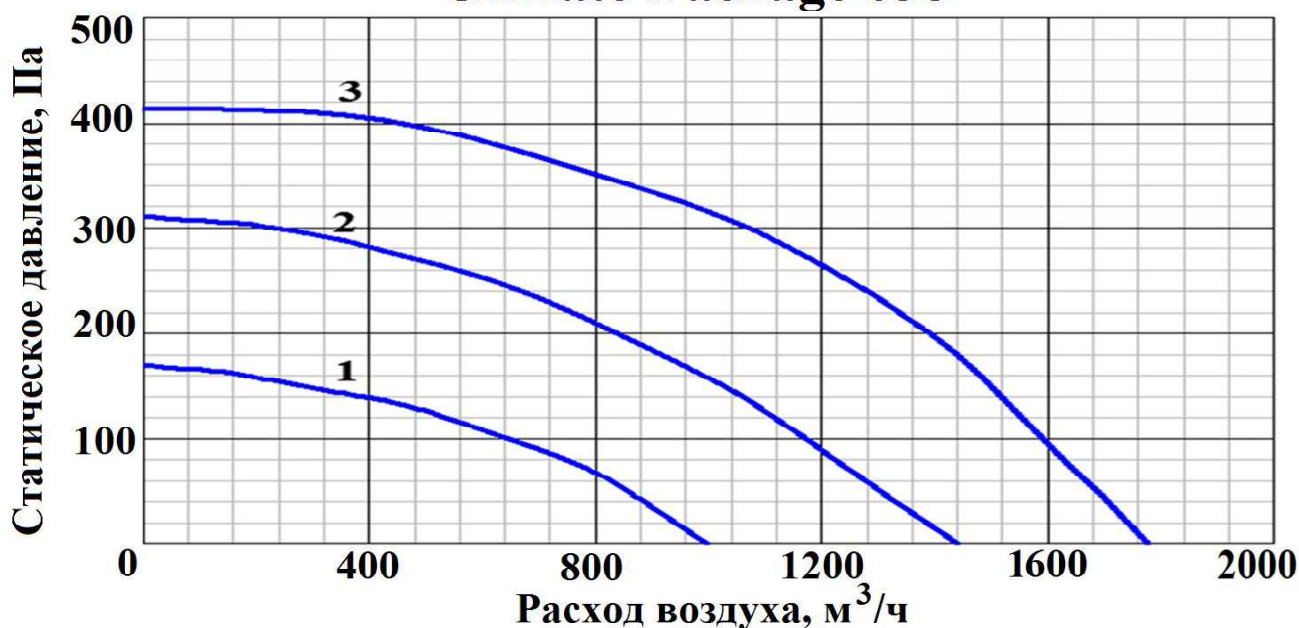
Climate-Package 031



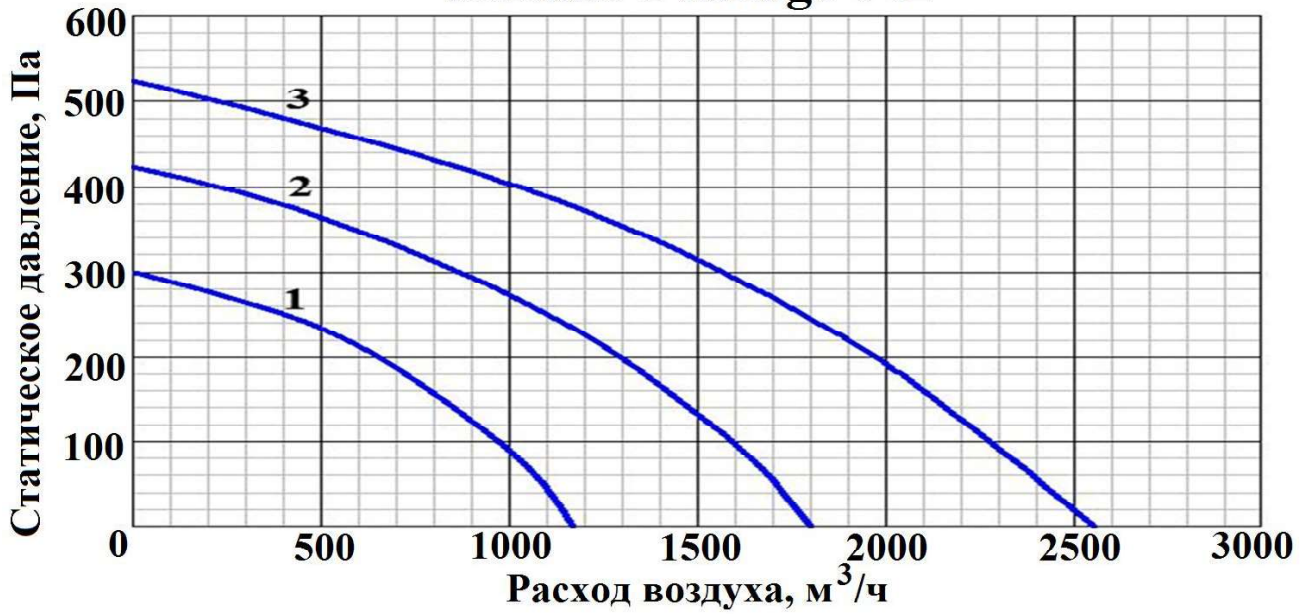
Climate-Package 035



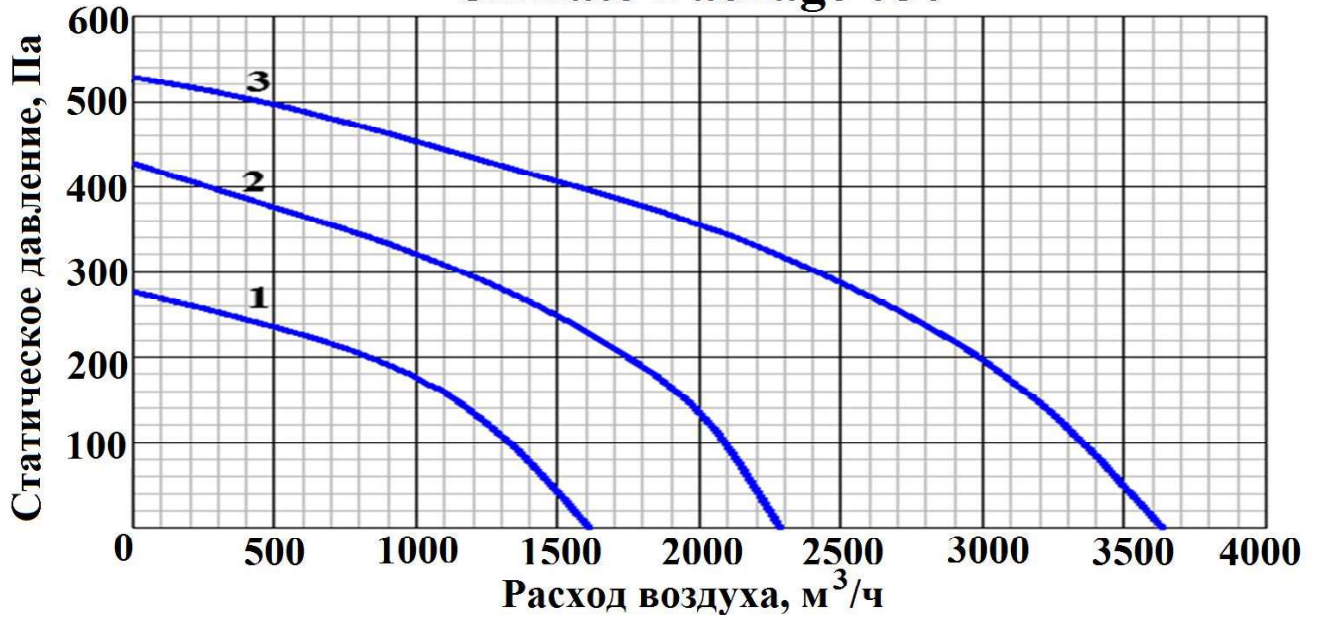
Climate-Package 038



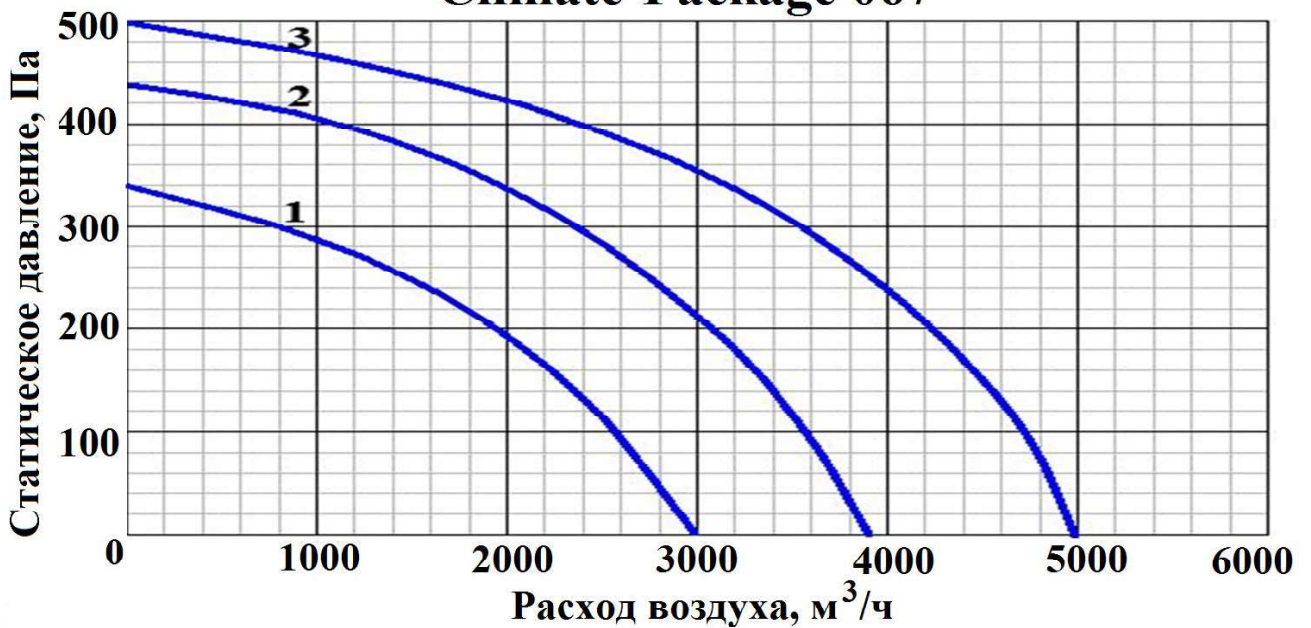
Climate-Package 042



Climate-Package 050

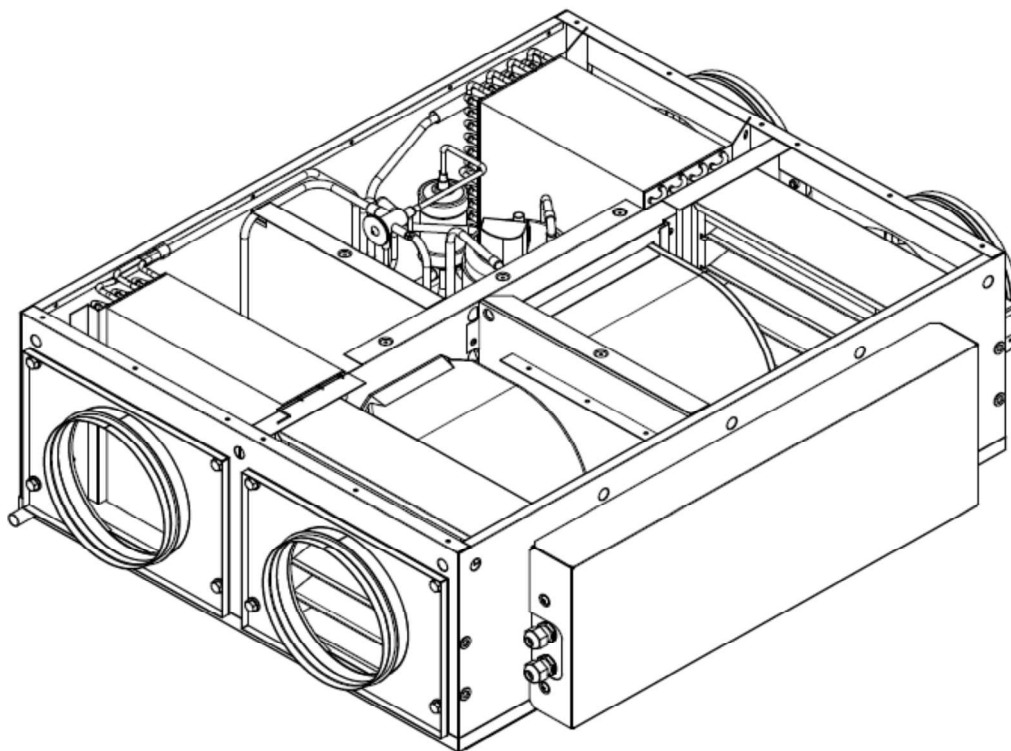


Climate-Package 067

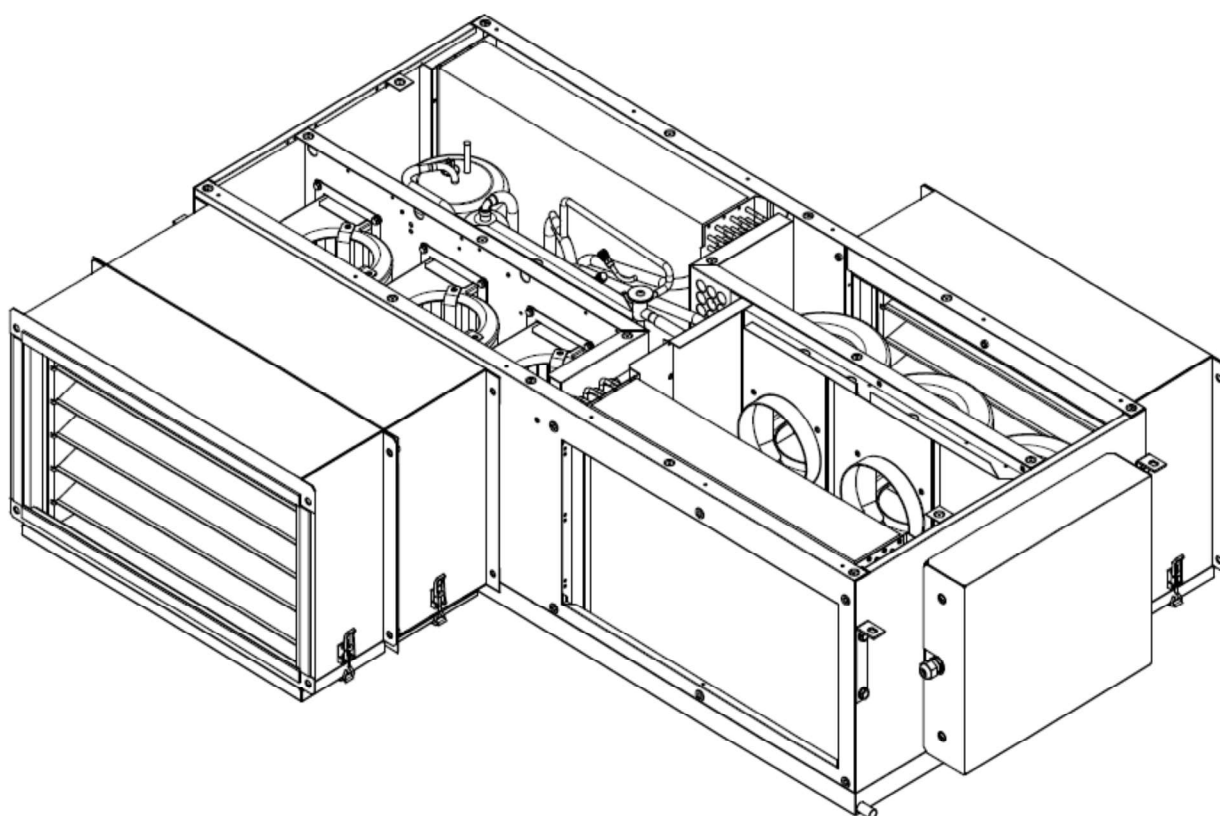


ГАБАРИТНЫЕ РАЗМЕРЫ

CLIMATE-PACKAGE 031, 035, 038

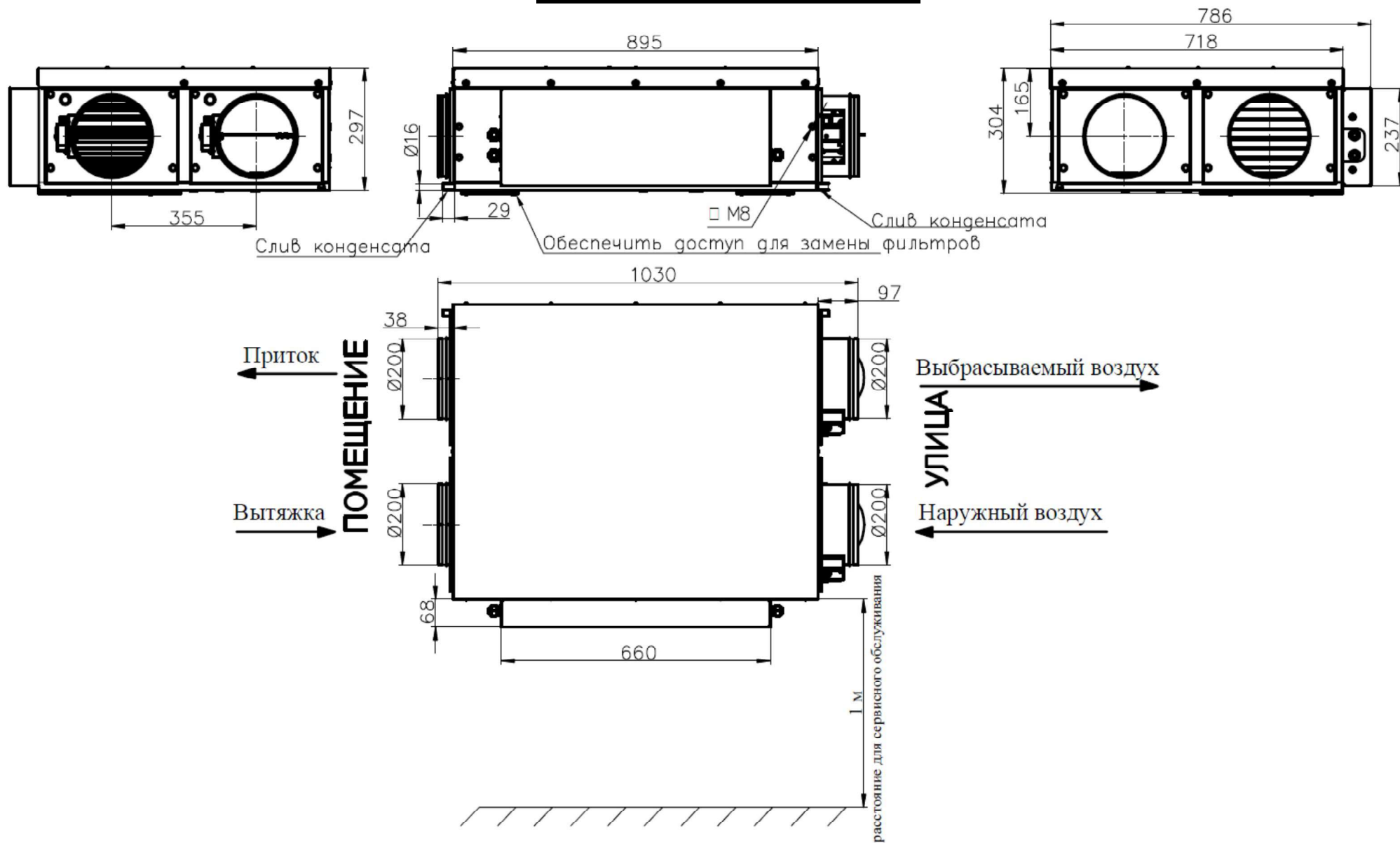


CLIMATE-PACKAGE 042, 050, 067

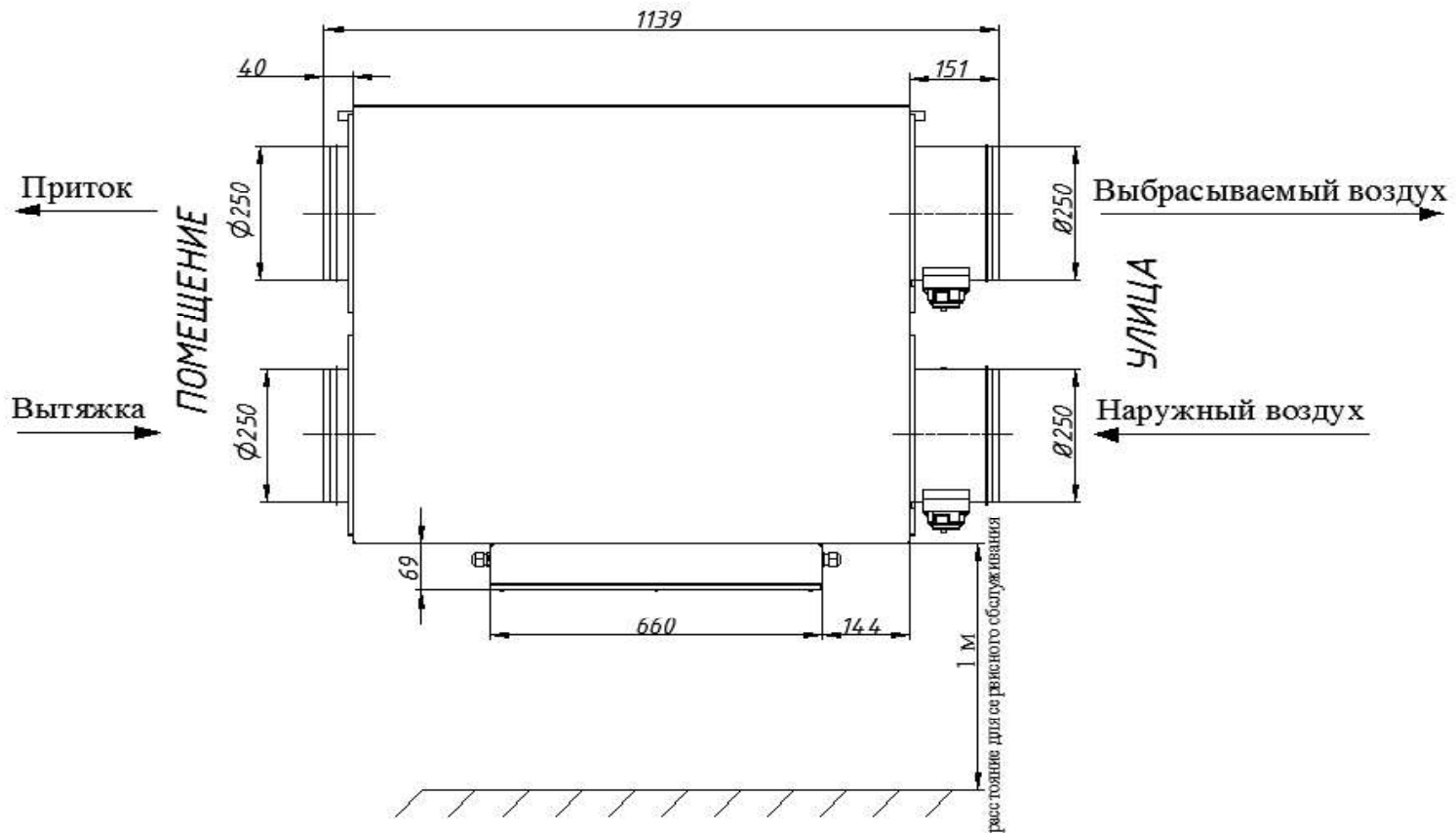
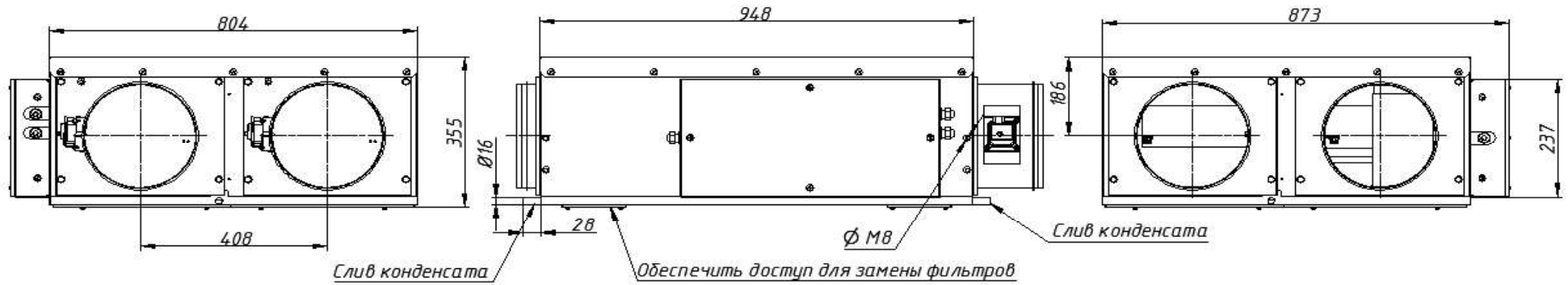


С правом на технические изменения без предварительного уведомления.

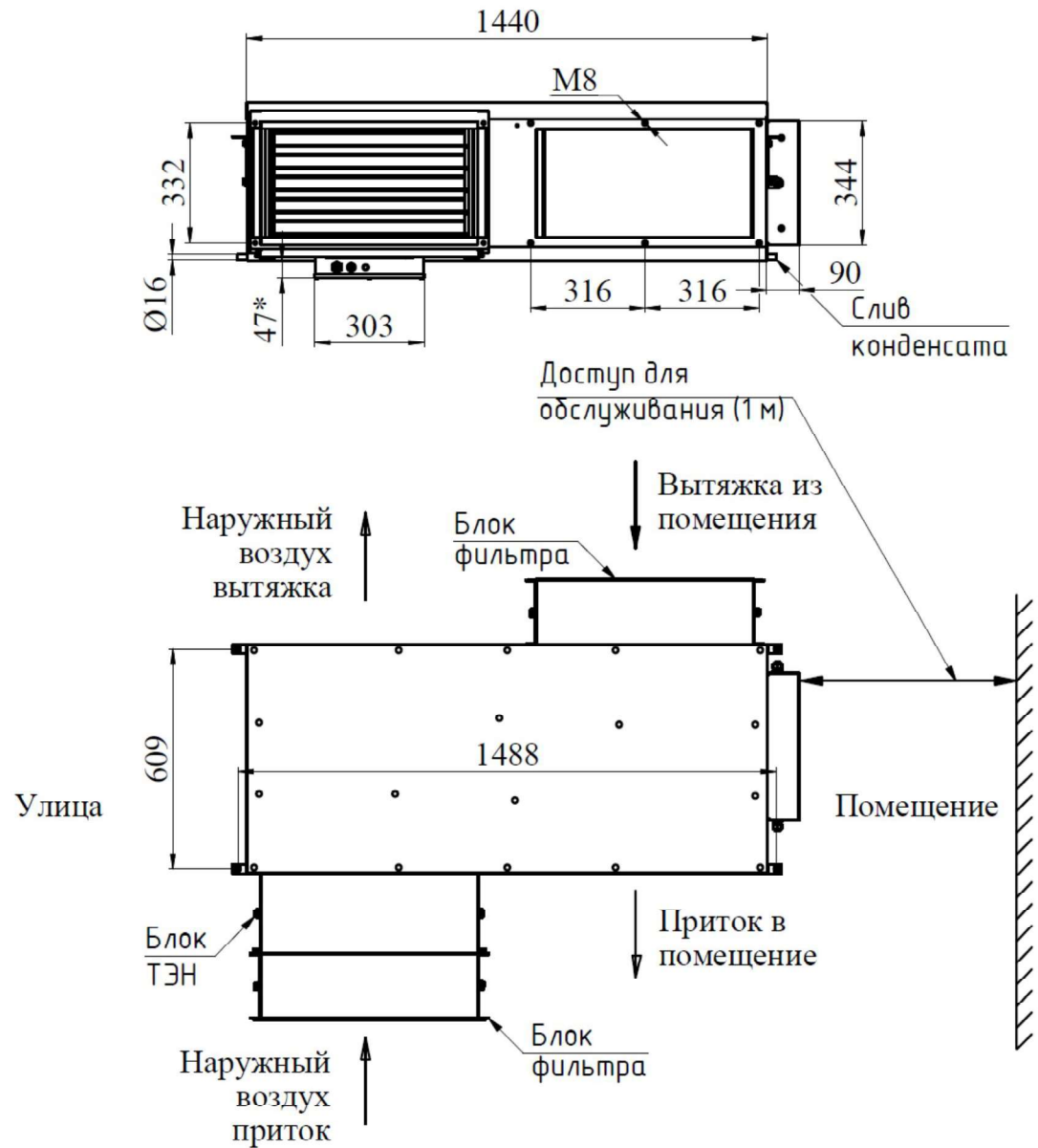
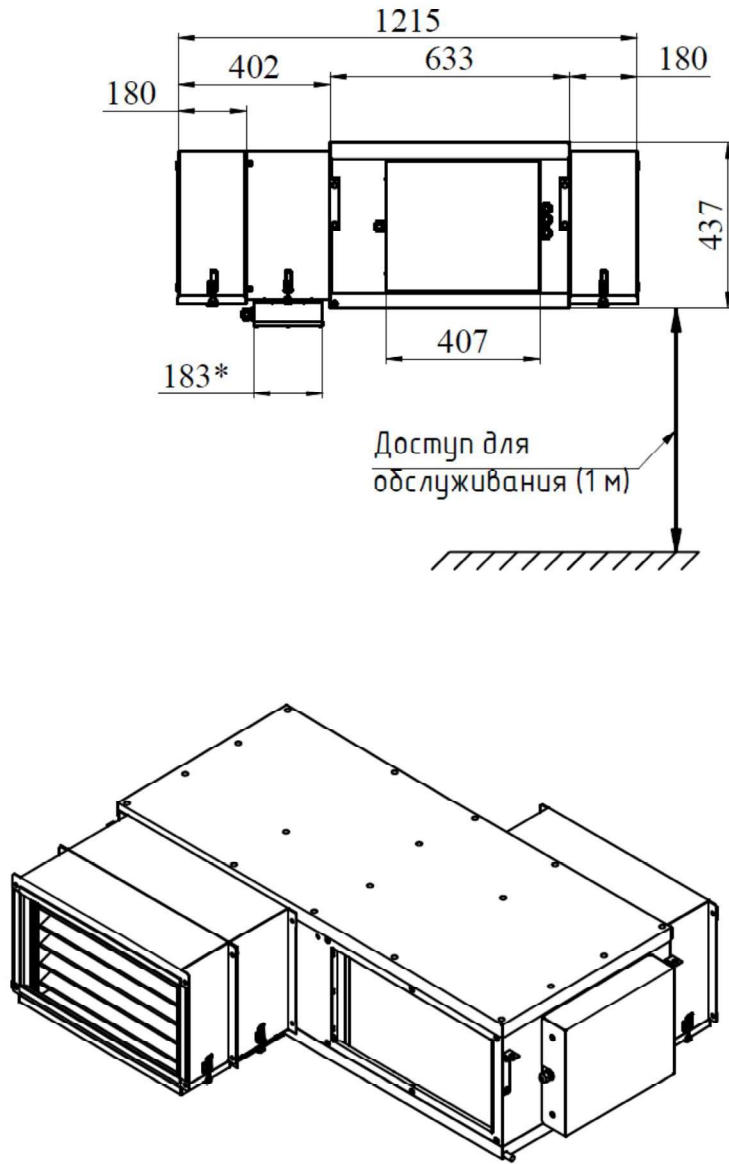
CLIMATE-PACKAGE 031 R



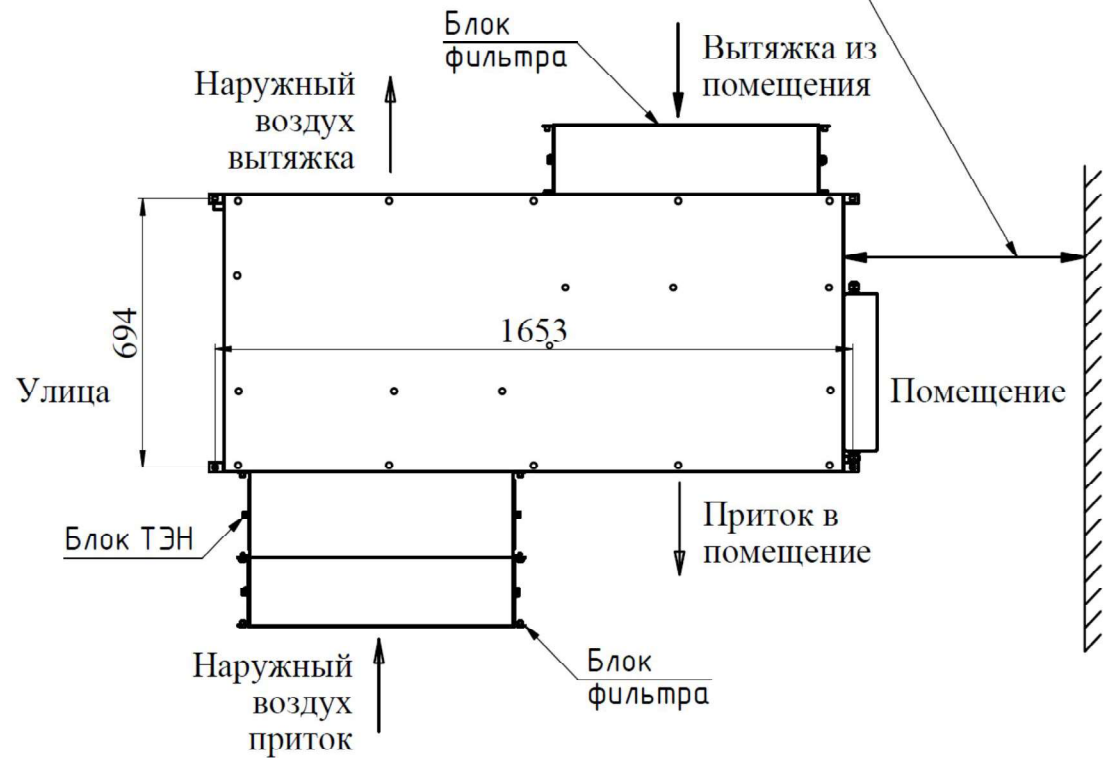
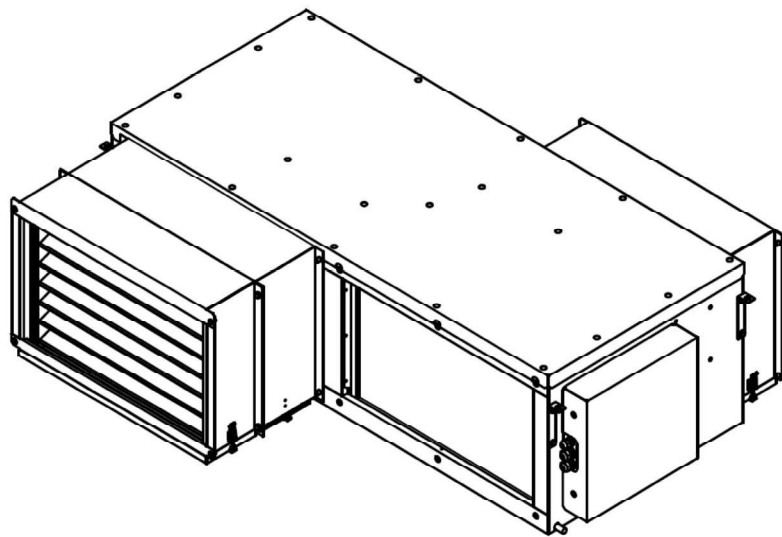
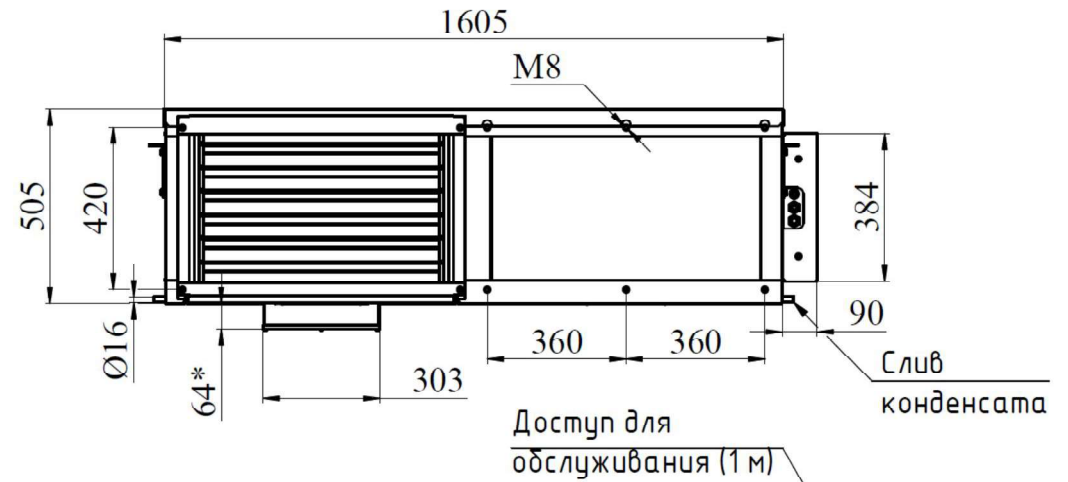
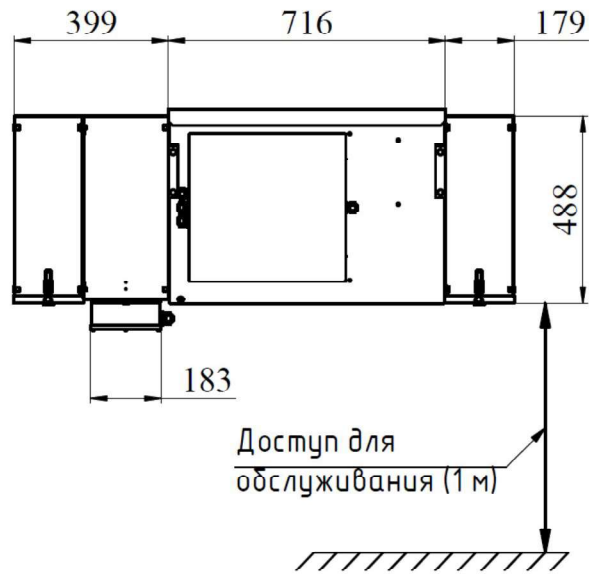
CLIMATE-PACKAGE 035 R



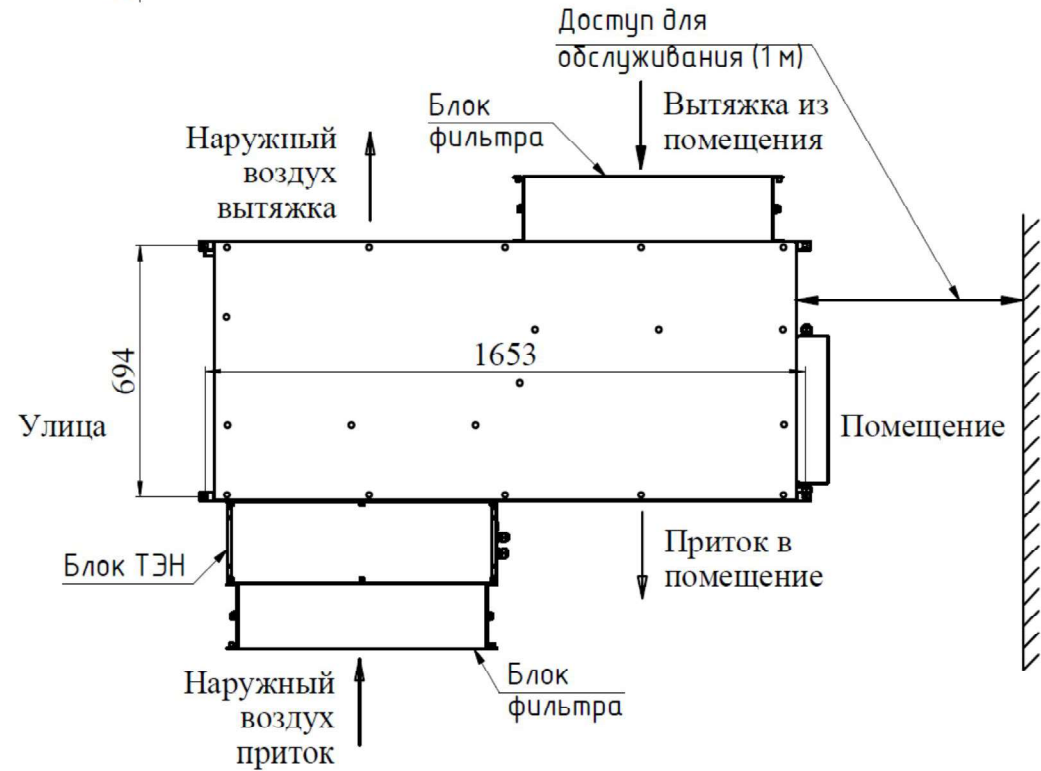
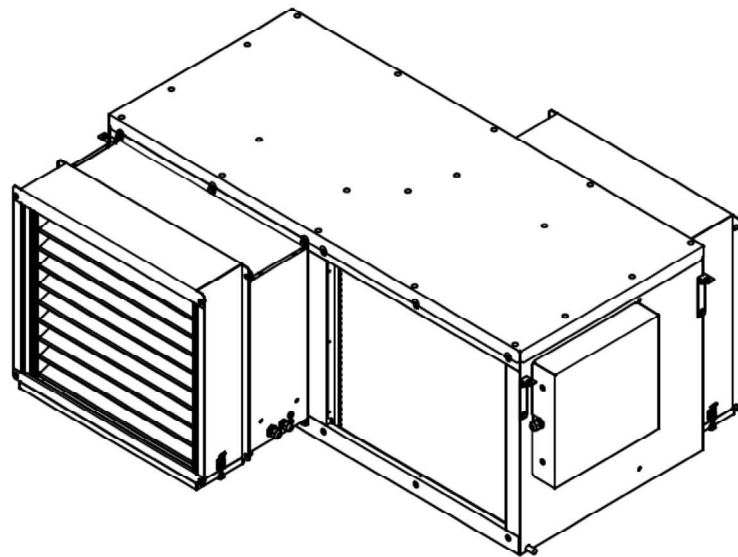
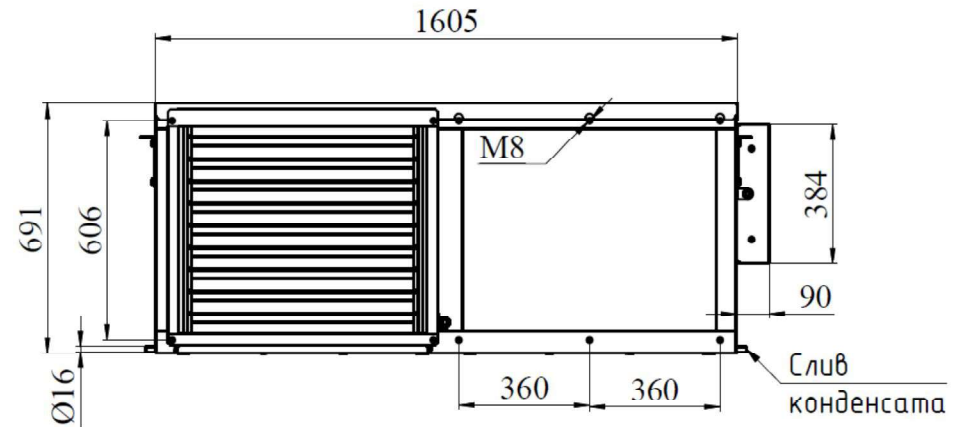
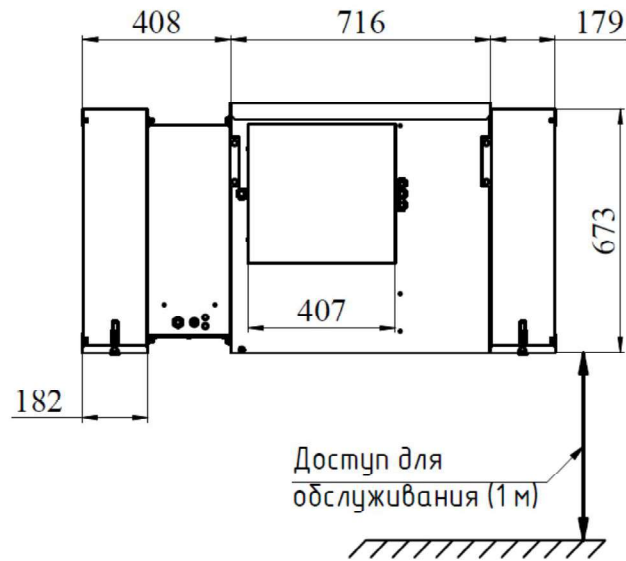
CLIMATE-PACKAGE 042 R



CLIMATE-PACKAGE 050 R



CLIMATE-PACKAGE-067 R



ПВВУ «Climate Vi»

НАЗНАЧЕНИЕ И ПРИНЦИП РАБОТЫ

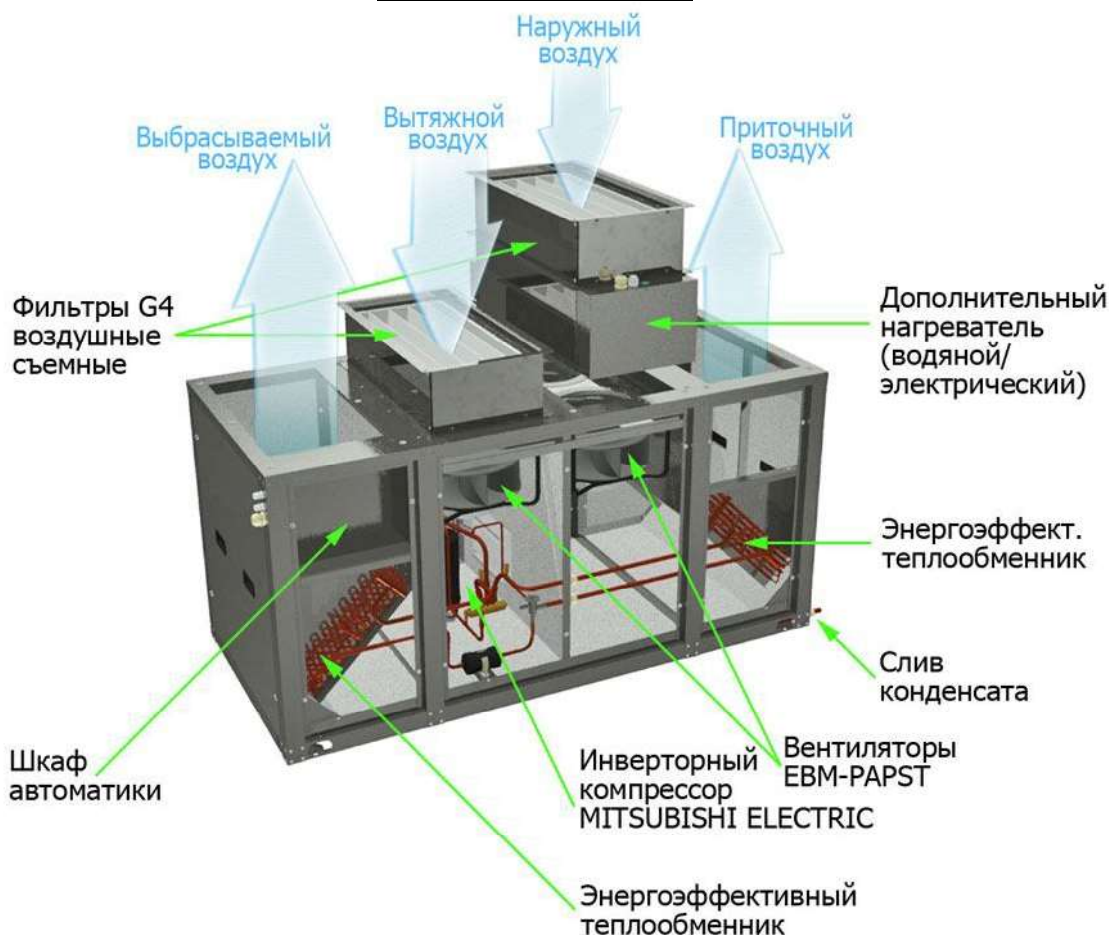
Приточно-вытяжные multifunctional вентиляционные установки **«Climate Vi»** предназначены для выполнения следующих функций:

- Возможность использования ПВВУ в режиме 100% свежего воздуха, рециркуляции или в смешанном режиме (опция);
- Очистка вытяжного воздуха от пыли и аэрозолей (класс очистки G4-G7);



- Очистка приточного воздуха от пыли и аэрозолей (класс очистки G4-G7);
- Охлаждение приточного воздуха с помощью встроенного реверсивного теплового насоса;
- Сушение приточного воздуха;
- Подогрев приточного воздуха с помощью встроенного реверсивного теплового насоса, работающего в режиме рекуператора;
- Дополнительный подогрев приточного воздуха с помощью дополнительных блоков ТЭН или водяного калорифера (опция).

СХЕМА РАБОТЫ



ТЕХНИЧЕСКИЕ ХАРАКТЕРИСТИКИ

Наименование параметра		Единица измерения	Climate Vi-035	Climate Vi-038	Climate Vi-038+	Climate Vi-042	
Производительность по воздуху							
Номинальная		м ³ /час	900	1100	1600	2200	
		л/с	250	306	444	611	
Максимальная		м ³ /час	1100	1300	1800	2900	
		л/с	306	361	500	805	
Охлаждение приточного воздуха							
Холодильная мощность ⁽¹⁾		кВт	1,2- 5,19	1,32-6,22	1,55-8,45	2,77-13,8	
		Btu/ч	4094-17708	4503-21 216	5288-28 822	9451-47086	
		USTR	0,34-1,47	0,37-1,77	0,44- 2,4	0,78-3,92	
Потребление компрессора		кВт	0,57-1,5	0,66-1,7	0,7-2,42	1,07-3,14	
Подогрев приточного воздуха							
Тепловая мощность ⁽²⁾		кВт	1,8-6,24	2,01-7,4	2,32-12,3	3,21-16,83	
		Btu/ч	6141-21290	6858-25 248	7915-41967	10952-57423	
		USTR	0,51-1,77	0,57-2,1	0,66-3,49	0,91-4,79	
Потребление компрессора		кВт	0,43-1,15	0,52-1,48	0,59-2,06	0,83-2,69	
Потребляемая мощность вентиляторами							
Максимальная		кВт	0,32	0,346	1,0	2,0	
Минимальная		кВт	0,04	0,06	0,08	0,1	
Мощность дополнительного нагрева ⁽³⁾							
Электрическими нагревателями (ТЭНами)	Максимальная	кВт	4 (1ф)	6 (3ф) ⁽⁶⁾	6 (3ф) ⁽⁶⁾	8 (3ф)	
	Калорифером (горячая вода 90/70 °С) ⁽⁴⁾	Номинальная ⁽⁵⁾	кВт	12	14	21	29
		Максимальная ⁽⁵⁾	кВт	14	17	24	39
Габаритные размеры							
Высота		мм	782	782	799	786	
Ширина		мм	481	481	524	733	
Длина (по ходу воздуха)		мм	1122	1122	1390	1582	
Масса установки (без дополнительных блоков)		кг	73	73	93	165	
Присоединительные размеры		мм	250	250	315	600x300	
Диаметр выхода слива конденсата		мм	16	16	16	16	

Наименование параметра		Единица измерения	Climate Vi-035	Climate Vi-038	Climate Vi-038+	Climate Vi-042
Максимальная потребляемая мощность						
Установка с дополнительным электрическим нагревателем	При работе на нагрев (с учетом ТЭН)	кВт	5,47	7,82	9,06	12,69
	При работе на охлаждение	кВт	1,82	2,05	3,42	5,14
Установка с дополнительным водяным нагревателем	При работе на нагрев	кВт	1,47	1,82	3,06	4,07
	При работе на охлаждение	кВт	1,82	2,05	3,42	4,52
Фреон (R410A)		гр	900	900	1100	1800
Количество конденсата (при 25 °С, 70 % отн. влажн.)		л/ч	2,5	4	5,5	7
Уровень шума через корпус на расстоянии 1 м не более db (A) ⁽⁷⁾		db (A)	46	46	55	55
COP			4,24	4,04	4,02	3,6
ERR			2,85	3,03	3,05	2,7
Электропитание установки			220В (1ф)	220В (1ф)	220В (1ф)	380В (3ф)
Класс фильтрации воздушных фильтров		G4				
Степень защиты оболочки		IP 44				
Тип используемых вентиляторов		ЕС-двигатель				
Управление установкой		Автоматическое микропроцессорное через пульт с ЖКИ дисплеем				

(1) – При t нар. 28 °С 70 % отн.влажн. или 23.7 °С мокр.терм. и t внутр. 22 °С.

(2) – При t нар. -15 °С и 20 °С и 40 % отн.влажн. внутреннего воздуха.

(3) – В комплект поставки входит дополнительный нагреватель на выбор (водяной либо электрический).

(4) – Температура подаваемого теплоносителя должна находиться в диапазоне 90/70 °С.

(5) – При t нар. -25 °С и t притока. 20 °С, без учета работы теплового насоса.

(6) – 1ф под заказ.

(7) – При размещении под фальш-потолком или применении дополнительных мер по шумоглушению.

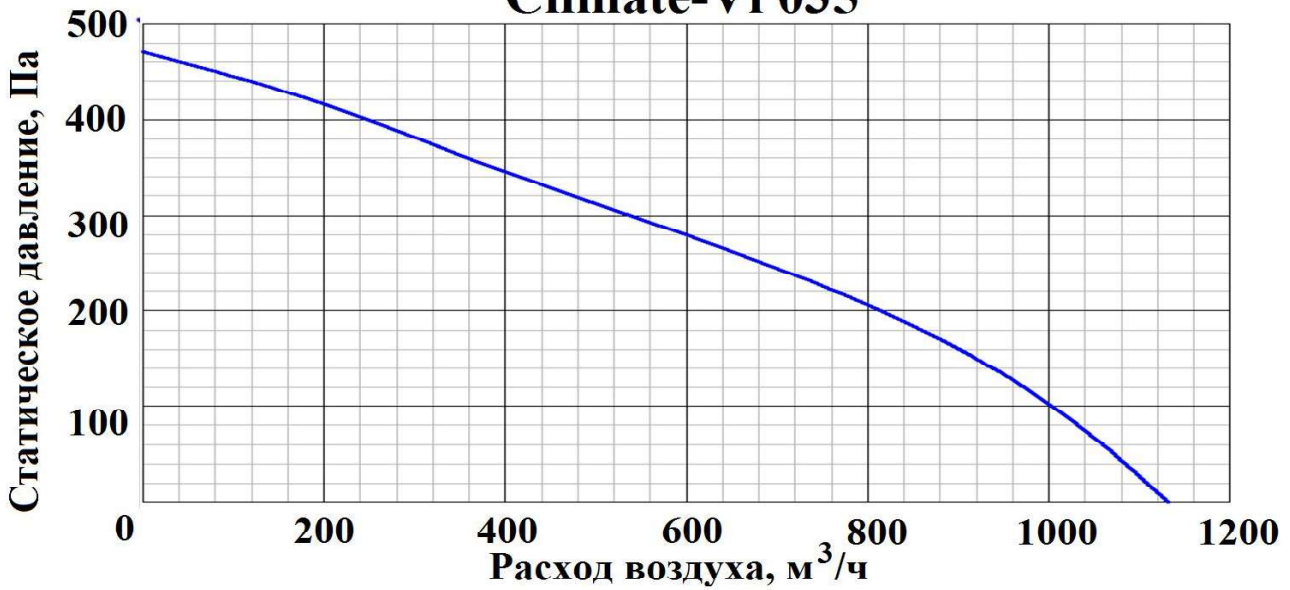
* – С правом на технические изменения.

** – Все расчеты произведены при номинальной производительности.

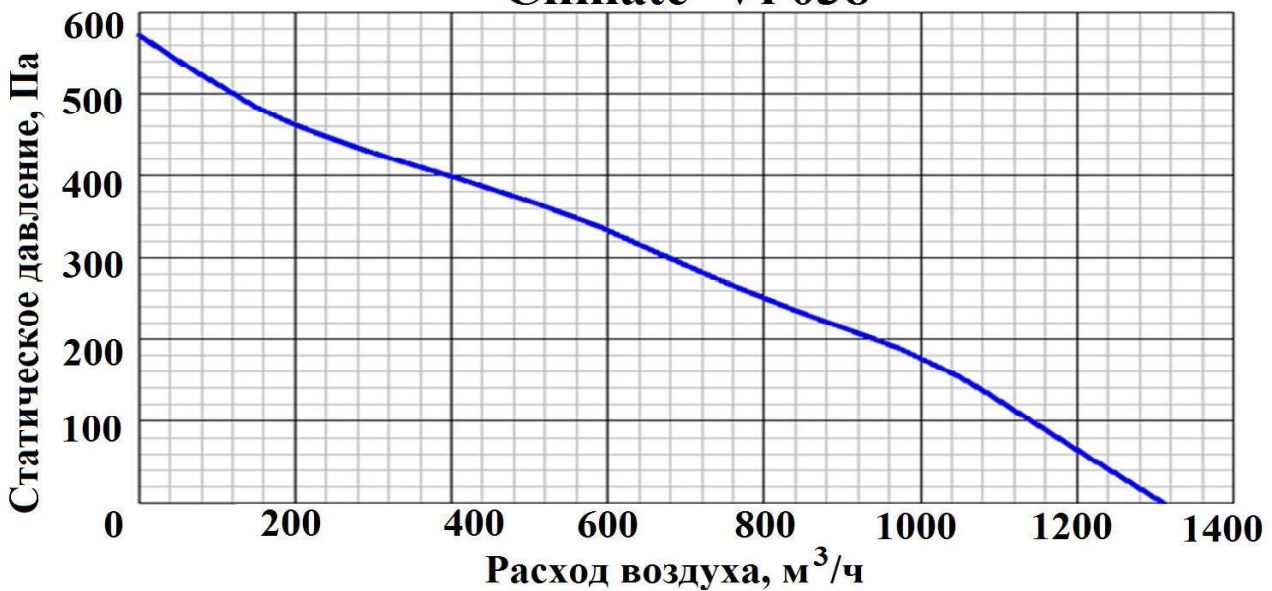
*** – Для уменьшения риска размораживания водяных калориферов рекомендуем подключать капиллярный термостат.

ПРОИЗВОДИТЕЛЬНОСТЬ ПО ВОЗДУХУ

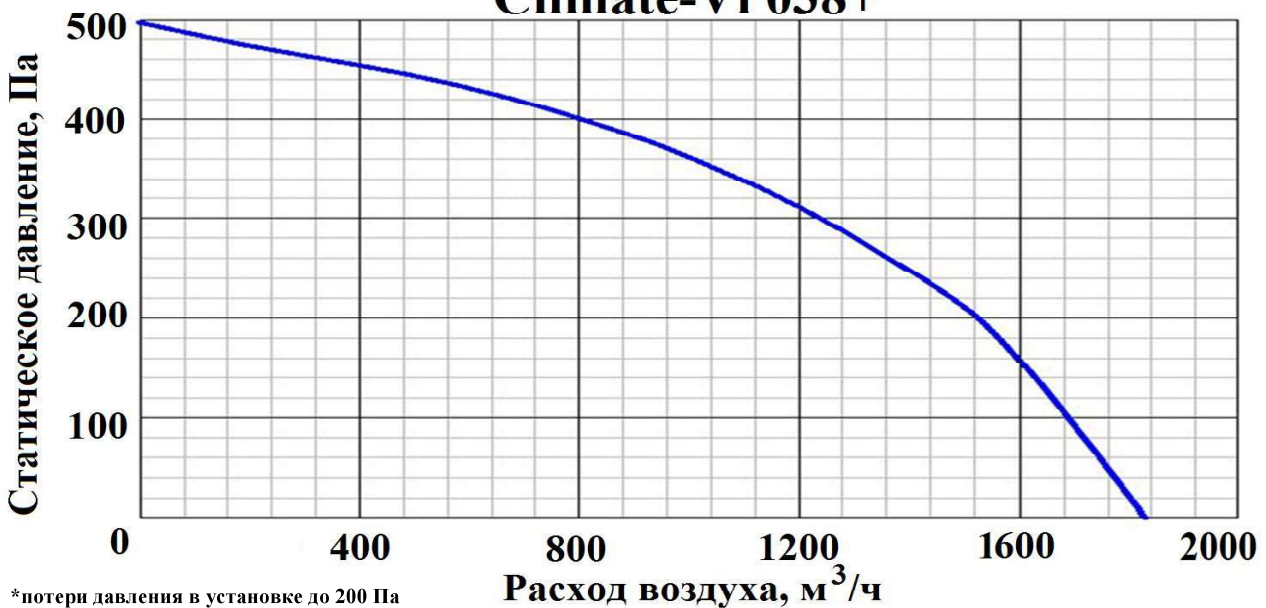
Climate-Vi 035



Climate- Vi 038



Climate-Vi 038+



*потери давления в установке до 200 Па

Вентиляционные установки для бассейнов «iClimate POOL» и «iClimate VIP»

Климатические установки «iClimate POOL» и «iClimate VIP» от GLOBALVENT – это энергоэффективное оборудование для бассейна, склада и других объектов.

Они способны не только осушать воздух в помещении, но и выполнять ряд следующих функций:

- поддержание температуры воздуха в помещении, используя встроенные системы теплоутилизации и нагрева;
- обеспечение необходимой вентиляции помещения в нескольких режимах.

Не требуется подключение каких-либо внешних контроллеров или датчиков к интегрированной микропроцессорной системе управления. Для ввода в эксплуатацию установки достаточно установить параметры (влажность и температуру воздуха) на желаемый уровень, далее установка начнет работать в автоматическом режиме.

Автоматика отслеживает наружную температуру и температуру канала притока и подключает дополнительный нагрев (водяной калорифер либо электрический нагреватель).

Система вентиляции использует подмес свежего воздуха от 0 до 100%, количество которого регулируется автоматически, учитывая температуру наружного воздуха, температуру и влажность в помещении бассейна. Производительность приточного воздуха немного меньше чем вытяжного, таким образом, в помещении бассейна создается разрежение, не позволяющее распространяться влажному воздуху за пределы помещения бассейна, защищая здание от сырости и запахов.

Контроллеры температуры и влажности оснащены интерфейсом RS-485 для подключения к системе "умный дом", позволяющей дистанционно контролировать влажность в помещении бассейна, температуру воздуха и температуру воды.

Требуемый уровень влажности в помещении бассейна обеспечивается совместной работой систем осушения и вентиляции. Тепло, выделяющееся при осушении, и тепло, уходящее с вытяжным воздухом, используется автоматической системой теплоутилизации для нагрева воздуха бассейна.

Система защиты от замораживания управляет дополнительными воздушными клапанами в каналах притока и вытяжки при аварийном отключении электропитания.

Вентиляционные установки «iClimate POOL» и «iClimate VIP» выгодно сочетают в себе сильные стороны теплового насоса и систему осушения благодаря притоку свежего воздуха. Вентиляционные установки охлаждают воздух энергоэффективным способом, в ночное время могут работать на осушение только за счет теплового насоса.

Вентиляционные установки «iClimate POOL» и «iClimate VIP» представлены производительностью по притоку воздуха от 3000 до 32 000 м³/час.

Вентиляционные установки «iClimate POOL» и «iClimate VIP» используются там, где необходимо быстрое и долговременное осушение воздуха: спортивные комплексы, сауны, склады готовой продукции, бассейны, большие производственные помещения и т.п.

ОСНОВНЫЕ ПРЕИМУЩЕСТВА И ОСОБЕННОСТИ УСТАНОВОК «iClimate POOL» и «iClimate VIP»:

- **высокое качество, экономичность и энергоэффективность;**
- **пластинчатый рекуператор** (модельный ряд POOL) с эпоксидным покрытием (высокая стойкость к «агрессивным» условиям бассейнов);
- **высокая эффективность** работы благодаря комбинации работы пластинчатого рекуператора и теплового насоса, либо 2х ступеней теплового насоса (точная регулировка влажности и температуры воздуха);
- **охлаждение воздуха** (наряду с осушением) энергоэффективным способом за счет реверсивного теплового насоса с инверторными компрессорами с высоким КПД;
- **возможность работы в режиме полной рециркуляции** и осушения воздуха только за счет теплового насоса (в ночном режиме, когда нет необходимости в подаче свежего воздуха);
- **высокоэффективные ЕС вентиляторы** с низким энергопотреблением GREENTECH;
- **высококачественные износостойкие компоненты**, подобранные для обеспечения высокой производительности и долгого срока службы;
- **корпус с внутренними панелями из нержавеющей стали;**

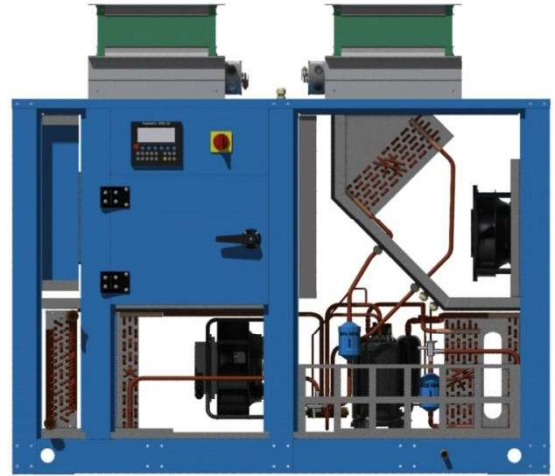
- специальное антикоррозийное покрытие теплообменников;
- высокая прочность и воздухо непроницаемость корпуса;
- компактность и удобство монтажа;
- система управления с простой и понятной панелью управления (оснащены интерфейсом RS-485 для подключения к системе "умный дом");
- наивысший уровень энергоэффективности среди решений, представленных на рынке;
- модульность конструкции (возможность компоновки секций вентилятора, фильтра, клапанов, водяных калориферов и прочего в зависимости от необходимости), позволяющая подобрать индивидуальную установку, отвечающую конкретным требованиям проекта.

iClimate POOL 3-32*



Модель	Зеркало воды, м ²	Расход воздуха, м ³ /час	Осушение л/час С помощью теплового насоса, 100% рециркуляция
POOL 3	75	3000	10
POOL 4	100	4000	15
POOL 5	125	5000	17
POOL 6	150	6000	20
POOL 8	200	8000	23
POOL 10	250	10000	27
POOL 13	325	13000	37
POOL 16	400	16000	43
POOL 20	500	20000	62
POOL 25	625	25000	76
POOL 32	640	32000	88

iClimate VIP 1.5-12*



Модель	Зеркало воды, м ²	Расход воздуха, м ³ /час	Осушение л/час С помощью теплового насоса, 100% рециркуляция
VIP 1.5	35	1500	4,5
VIP 2	55	2000	5,5
VIP 3	60	3000	6
VIP 4	80	4000	8
VIP 5	100	5000	10
VIP6	120	6000	12
VIP 7	140	7000	14
VIP 10	220	10000	28
VIP12	265	12000	30

*с правом на технические изменения.

Воздухоосушители «Climate AQUA»

Назначение, конструкция и принцип работы

Установка осушения воздуха «Climate AQUA» представляет собой холодильную машину, но испаритель и конденсатор не разнесены, а находятся в непосредственной близости друг от друга в канале воздушного потока. Таким образом, влажный воздух охлаждается на испарителе до точки росы и при дальнейшем охлаждении происходит выпадение конденсата. Далее воздух проходит через конденсатор, на котором нагревается, при этом скрытое тепло, высвобождаемое при конденсации, переходит в явное, а использование принципа рекуперации минимизирует теплотери. В результате на выходе установки мы имеем воздух с большей температурой и меньшей относительной влажностью, чем на входе.

Существуют две стандартные модели: «Climate AQUA 100», рассчитанная для осушения воздуха в малых бассейнах, с зеркалом до 30 м², и «Climate AQUA 200» для бассейнов с зеркалом от 30 до 70 м². Установки с другой производительностью изготавливаются под заказ.

Кроме приведенной выше схемы устройства «ГЛОБАЛ-ВЕНТ» производит модели осушителей воздуха дополнительно оснащенных пластинчатым рекуператором. Такая схема существенно повышает эффективность установки при той же потребляемой мощности.



Технические характеристики

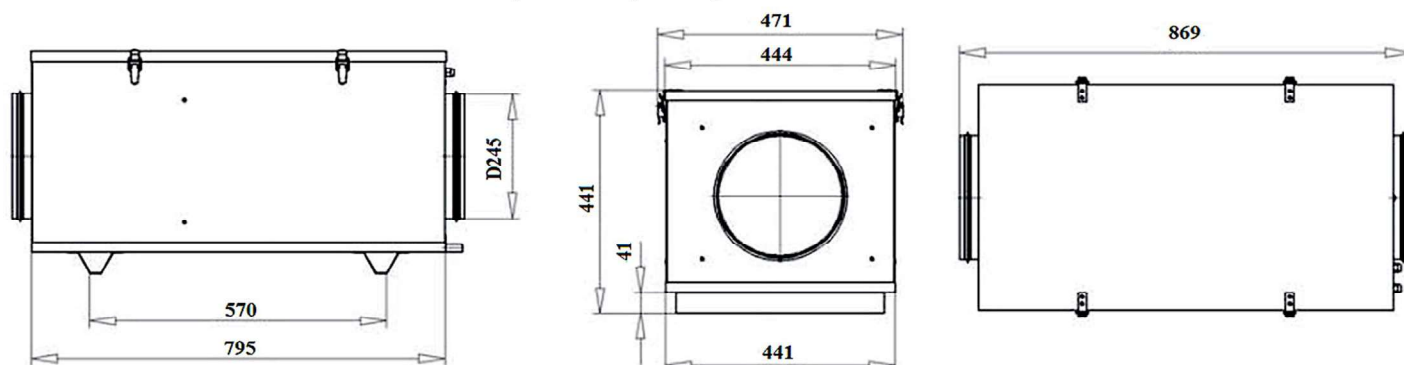
Параметры осушаемого воздуха		Climate AQUA 100	Climate AQUA 200
Температура, °С	Относительная влажность, %	Производительность, литры в сутки	
30	80	100	195
28	60	62	160
20	60	43	95
Расход воздуха, м ³ /час		800	1600
Потребляемая мощность, кВт		1,47	3,32
Холодильная мощность теплового насоса, кВт		4,4	10
Исполнение (установка)		Напольное	Напольное
Направление выброса воздуха		С торца	С торца
Габаритные размеры (ВхШхД), мм		441х471х869	544х800х1108

Для обеспечения притока свежего воздуха в бассейнах, изначально не оборудованных системой вентиляции, рекомендуем использовать установки для бассейнов VIP, POOL, которые позволяют решить проблему обменной вентиляции без дополнительных энергозатрат.

По условиям эксплуатации осушитель воздуха имеет следующие параметры:

№	Наименование параметра	Нормативное значение	Обозначение НД
1	Группа механического исполнения	М2	ГОСТ 17516.1
2	Класс защиты от поражения электрическим током	Кл.1	ГОСТ 12.2.007.0
3	Режим работы	Продолжительный без надзора	ГОСТ 12.2.007.0
4	Конструктивное исполнение	Стационарное	
5	Степень защиты оболочки	IP 44	ГОСТ 14254

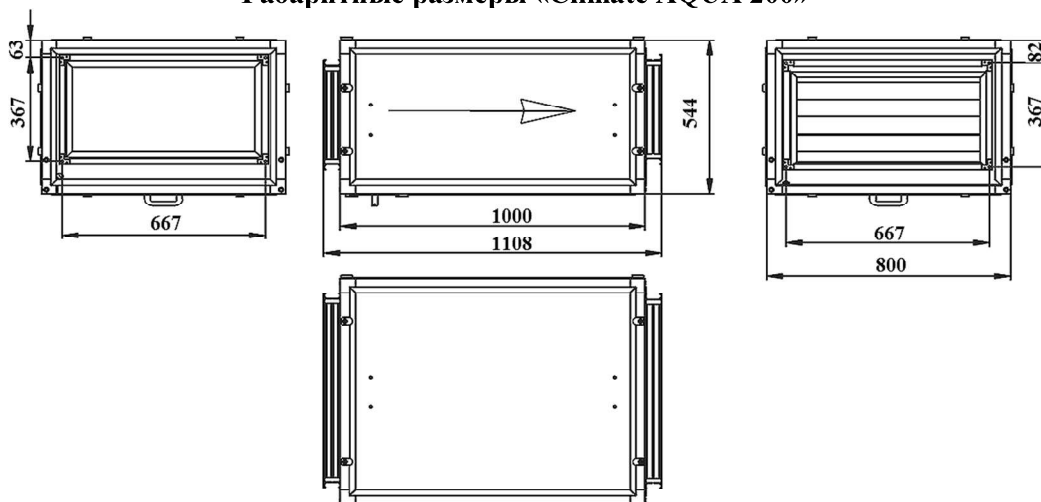
Габаритные размеры «Climate AQUA 100»



Climate AQUA 200



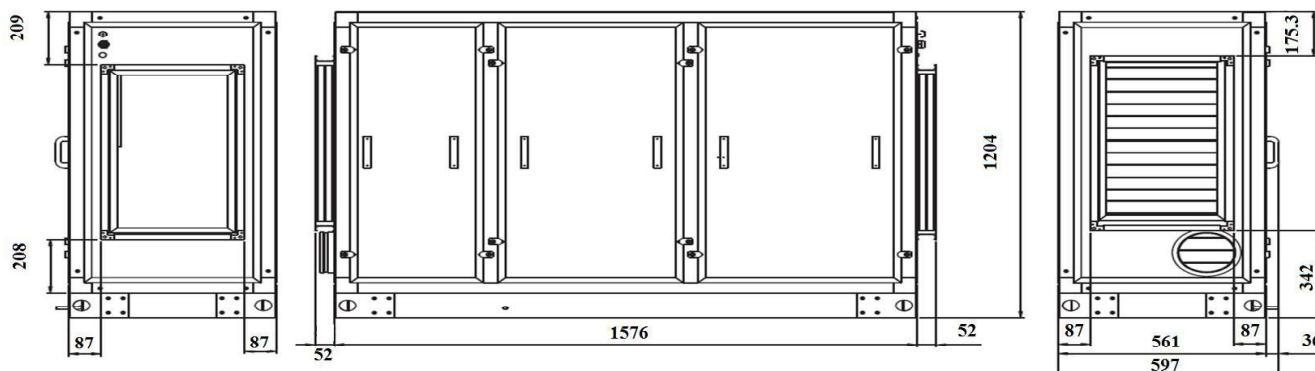
Габаритные размеры «Climate AQUA 200»



Технические характеристики

№	Наименование параметров	Climate AQUA 400
1	Температура воздуха на входе в осушитель, °С	15-38
2	Относительная влажность воздуха на входе в осушитель, %	30-100
3	Количество отводимого конденсата, л/сутки: • При температуре воздуха 30°С и относительной влажности 80% • При температуре воздуха 28°С и относительной влажности 60% • При температуре воздуха 20°С и относительной влажности 60%	370 328 148
4	Расход воздуха, м ³ /час	1500-3600
5	Максимальная потребляемая электрическая мощность	6,1 кВт
6	Режим работы	Круглосуточный
7	Напряжение питания, В (3фазы)	380V/3 ~/50Hz+N+PE
8	Род тока	Переменный
9	Частота тока, Hz	50±5%
10	Управление	Автоматическое
11	Габаритные размеры, не более: -высота, мм -длина, мм -ширина, мм	1204 1680 597
12	Масса, не более, кг	192,5

Габаритные размеры «Climate AQUA 400»



Вентиляционные установки «Climate GHP» и «Climate RHP»

«Climate GHP» и «Climate RHP» – это комплексное использование всех наиболее эффективных способов энергосбережения, известных в мировой практике, а так же разработанных нашей компанией.

Преимущества конструкции установок «Climate GHP» и «Climate RHP»:

- Вентиляторы типа «свободное колесо с назад загнутыми лопатками», имеющие наивысший КПД из всех известных типов вентиляторов;
- Вентиляторы со встроенными шаговыми ЕС-электродвигателями;
- Роторные теплообменные рекуператоры, позволяющие с эффективностью от 70% до 92% сберечь тепло и прохладу обслуживаемых помещений;
- Рекуператоры с промежуточным незамерзающим теплоносителем (этиленгликолем) с полностью изолированными каналами притока и вытяжки и температурным КПД от 45 до 75%;
- Высокоэффективные и безопасные к замерзанию водяные калориферы, которые могут работать на любой температуре теплоносителя от 40 до 150°C;
- Встроенные моноблочные фреоновые компрессорные тепловые насосы, осуществляющие генерацию тепла и холода внутри установок, позволяющие отказаться от каких-либо наружных конденсаторных или чиллерных блоков, и максимально упрощают монтаж и эксплуатацию из-за полного отсутствия соединительных медных труб внутри здания;
- Инверторные фреоновые компрессоры с переменной частотой вращения (ЕС-электродвигатели), позволяющие плавно и в больших пределах регулировать тепловую и холодильную мощность, избегать бросков температуры приточного воздуха, неизбежных при использовании обычных компрессоров, и обеспечивающий наибольший уровень энергосбережения;
- Компактные энергоэффективные теплообменники на тонкой трубе диаметром ¼ дюйма (6,35 мм);
- Мощная и интеллектуальная микропроцессорная автоматика, позволяющая установкам максимально адаптироваться к температурным и влажным условиям наружного и внутреннего воздуха и работать круглогодично в полностью автоматическом режиме.

Установки «Climate GHP» и «Climate RHP» - это:

- Очень простой в понимании и управлении интерфейс, не требующий от пользователя внимательного изучения инструкций по эксплуатации.
- Установки готовые «под ключ», имеющие полный, встроенный комплект автоматики гидрообвязок, поэтому при их использовании максимально упрощается проектирование, монтаж и эксплуатация.
- Установки, разработанные для использования в условиях с различными значениями влажности и температуры от -50 до +50°C.



- Установки легко переносимые в рабочем режиме любые нештатные аномальные повышения и понижения температур, относительно расчетно-нормируемых.
- Установки, разработанные и ориентированные на многолетнюю и бесперебойную работу с максимально возможным уровнем энергосбережения, минимальными эксплуатационными затратами и минимальным участием обслуживающего персонала.
- Установки, специально разработанные для устойчивой работы с максимальным энергосбережением при ручном или автоматическом изменении производительности от 5% до 100%.
- Установки более компактные и легкие, чем у других производителей, а так же с меньшим уровнем шума.
- Установки, использующие только озонобезопасный фреон R410.

В настоящее время производится 6 типоразмеров установок «Climate GHP» и «Climate RHP», обеспечивающие производительность от 500 до 30 000 м³/час и давление в сеть от 100 до 2000 Па.

Все перечисленные виды установок могут комплектоваться электрическим или водяным нагревателями.

Для увлажнения приточного воздуха любая из перечисленных видов установок может оснащаться системой увлажнения (предпочтение отдается испарительным адиабатным способам увлажнения, т.к. в этом случае не требуется сложной и весьма дорогостоящей водоподготовки (как в парогенераторах) и затраты энергии снижаются в несколько раз).

Вся необходимая для расчетов по конкретным проектам информация предоставляется по запросу.

Приточно-вытяжные установки Climate G4HP

Наименование параметра	Климат В16 G4HP	Климат К16 G4HP	Климат К18 G4HP	Климат К20 G4HP	Климат К24 G4HP
Номинальная производительность, м3/час	3400	7000	10000	12000	16000
Максимальная производительность, м3/час	6500	11000	14000	18000	25000
Гликолевый рекуператор	Режим работы "Зима" *				
tвх., °С	-28	-28	-28	-28	-28
tвых., °С	-7,9	-10,5	-11	-10,9	-10,1
N, кВт	25,4	49,5	68,2	81,6	114,6
ТН 1 tвых., °С	-3,7	-5,1	-7,4	-5,3	-8,1
N, кВт	4,8	12,5	12	22,5	10,8
ТН 2 tвых., °С	0,9	1,2	-0,4	1,3	-2,5
N, кВт	5,2	14,6	23,6	26,4	30,2
ТН 3 tвых., °С	9,5	8,4	7,6	8,9	7,1
N, кВт	9,8	17,1	27,1	30,7	51
ТН 4 tвых., °С	18	18	18	18	18
N, кВт	9,6	22,6	34,7	37,4	60,8
Общая тепловая мощность всех тепловых насосов номинальная, кВт	29,4	66,8	97,4	117	152,8
Количество компрессоров в блоке ТН, шт.	1	1	1	1	2
Максимальная тепловая мощность всех тепловых насосов, кВт	57,6	106,5	124,8	159,3	262
Дополнительный нагрев при максимальной производительности (мощность, кВт)	14	18	24	36	42
	Режим работы "Лето" *				
ТН 1 tвх., °С	30	30	30	30	30
tвых., °С	29,1	28,3	28,2	28,5	28,1
N, кВт	1,46	4,42	6,6	7,3	12,5
ТН 2 tвых., °С	26,8	25,3	25	25,3	25,2
N, кВт	3,37	10,4	16	18,8	23,3
ТН 3 tвых., °С	23,5	21,5	21,2	21,7	21,3
N, кВт	6,6	18,9	25,3	30,6	44,4
ТН 4 tвых., °С	17,2	17,8	17,3	17,7	16,5
N, кВт	14,4	19,3	27	33,7	46,4
Общая холодильная мощность всех тепловых насосов, кВт	25,9	53	74,9	90,4	126,6
Общая потребляемая мощность всеми компрессорами, кВт	6,52	16,4	23,6	26,4	40,8
COP	3,97	3,23	3,17	3,42	3,1
Габаритные размеры:					
Высота, мм	1760	1760	1960	2160	2560
Длина, мм	1060	1660	1860	2060	2460
Глубина (по ходу воздуха), мм	2980	3260	3360	3360	3360

*- расчет выполнен при номинальной производительности по воздуху;

При t нар. -28 °С 80 % отн. влажности и t внутр. 22 °С для режима "Зима". При t нар. 30 °С 60 % отн. влажности и t внутр. 22 °С для режима "Лето"

Приточно-вытяжные установки Climate G4HP GREEN LINE

Наименование параметра	Климат B15 G4HP GL	Климат B16 G4HP GL	Климат K16 G4HP GL	Климат K18 G4HP GL	Климат K20 G4HP GL	Климат K24 G4HP GL
Номинальная производительность, м3/час	2000	4000	7000	10000	12000	16000
Максимальная производительность, м3/час	4500	7000	11000	14000	18000	25000
Гликолевый рекуператор	Режим работы "Зима" *					
tвх., °C	-28	-28	-28	-28	-28	-28
tвых., °C	-13,1	-13,9	-13,1	-13,6	-12,4	-13,3
N, кВт	26,8	39,5	59,1	80,7	116,5	131,6
ТН 1 tвых., °C	-6,6	-7,8	-6,6	-7,2	-6,6	-7
N, кВт	9,9	14,3	23,9	29,8	32,3	53
ТН 2 tвых., °C	0,2	0,2	0,3	0,43	1,1	0,1
N, кВт	10,2	18,7	25,4	35,8	46,4	58,7
ТН 3 tвых., °C	8,4	8,7	8,2	8,7	9,5	8,6
N, кВт	12,4	19,8	29	39	50,7	72
ТН 4 tвых., °C	18	18,2	18,1	18,3	18,4	18,6
N, кВт	14,6	22,3	36,2	45,4	53,4	84,5
Общая тепловая мощность всех тепловых насосов номинальная, кВт	47,1	75,1	114,5	150	182,8	268,2
Количество компрессоров в блоке ТН, шт.	1	1	1	1	2	2
	Режим работы "Лето" *					
ТН 1 tвх., °C	30	30	30	30	30	30
tвых., °C	28,3	27,8	28,3	27,9	28	27,8
N, кВт	2,6	5,4	10	12,1	17,2	22,8
ТН 2 tвых., °C	24,5	24,4	24,9	24,8	24,4	24,9
N, кВт	5,9	9,4	18,9	23,5	33,5	41,1
ТН 3 tвых., °C	21	21,3	21,7	21,2	20,8	21,3
N, кВт	10,9	14,8	23,5	33,2	44,7	58
ТН 4 tвых., °C	16,9	17,9	17,5	17,2	17,0	17,6
N, кВт	14,8	18,9	32,6	41,4	46	69,2
Общая холодильная мощность всех тепловых насосов, кВт	34,2	48,5	85	110,2	141,4	191,1
Общая потребляемая мощность всеми компрессорами, кВт	9,2	12,3	25,2	31,7	38,3	55,9
COP	3,7	3,9	3,4	3,5	3,7	3,4
Максимальная потребляемая мощность всеми вентиляторами, кВт	3,3	5,3	7,1	10,6	14,2	27
Подсоединительная электрическая мощность (вентилятор+компрессор) максимальная, кВт	12,5	17,4	32,3	42,3	52,5	82,9
Напряжение эл. питания	380-400 В, 3 фазы, нейтраль, земля					
Габаритные размеры:						
Высота (с учетом базового основания), мм	1660	1760	1760	1960	2160	2560
Длина, мм	860	1060	1660	1860	2060	2460
Глубина (по ходу воздуха), мм	2680	3110	3260	3260	3260	3260

*- расчет выполнен при максимальной производительности по воздуху.

При t нар. -28 °C 80 % отн. влажности и t внутр. 22 °C для режима "Зима". При t нар. 30 °C 60 % отн. влажности и t внутр. 22 °C для режима "Лето".

Чиллеры и охладители для промышленного оборудования



Чиллеры предназначены для автоматического поддержания температуры охлаждающей жидкости и используются в станках лазерного раскроя и сварочном оборудовании. Стандартная серия от 2 до 32 кВт.*



Модельный ряд

Модель	LR 8	LR 10	LR 12	LR 14**	LR 16	LR 18	LR 20**	LR 22**	LR 24**	LR 26**	LR 28	LR 30**	LR 32**
Наименование параметров	Значение												
Номинальная мощность охлаждения, кВт	9	10	12	14	16	18	20	22	24	26	28	30	32
Мощность тепловая ТЭН, кВт*	4,5	4	4	4	4	4	5	5	5	5	5	6	6
Эл. питание	3ф/380В/50 Гц												
Хладагент	R 410												
Максимальная потребляемая электрическая мощность, кВт	12	8	11,5	12	17	11,5	17	17	17	17	25	25	25
Режим работы	Круглосуточный												
Управление	Автоматическое												

Модель	Охладитель водяной "Холод-94"	Chilly 3,5	Chilly 3,8	Chilly 5,5	Chilly 5,5-2P	Chilly 5,5-2T-2P	Icy 6,5	Icy 6,5-2T-2P	Icy 8-2T-2P
Наименование параметров	Значение								
Номинальная мощность охлаждения, кВт	3	3,5	3,8	5,5	5,5	5,5	6,5	6,5	8
Мощность тепловая ТЭН, кВт	-	-	-	-	-	2	-	2	2
Эл. питание	1ф/220В/50 Гц								
Хладагент	нет	R 410							
Максимальная потребляемая электрическая мощность, кВт	0,7	1,3	1,92	2,53	2,9	2,9	2,59	2,96	2,96
Режим работы	Круглосуточный								
Управление	Автоматическое								

* Компания «ГЛОБАЛВЕНТ» выполняет проектирование и производство промышленных охладителей любой сложности и производительности.

** Размеры для справок.

Компактные приточные установки «Есопом»

Назначение, конструкция и принцип работы

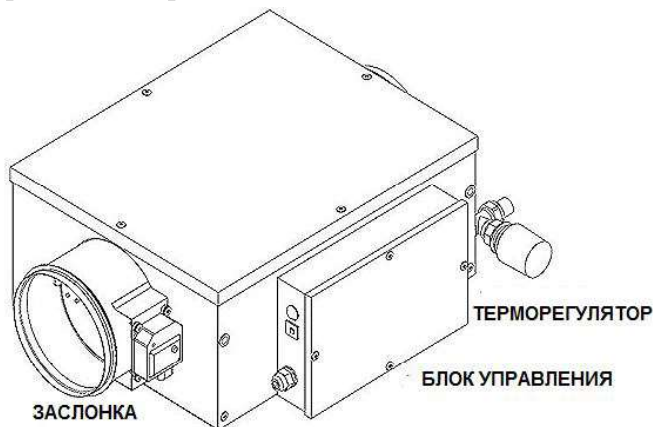
Приточная вентиляционная установка «Есопом» (ПВУ «Есопом») предназначена для выполнения следующих функций:

- подача в обслуживаемые помещения свежего приточного воздуха;
- подогрев холодного воздуха до заданной температуры с помощью водяного калорифера.

Конструктивно установка представляет собой единый теплоизолированный блок, изготовленный из оцинкованной стали и окрашенный методом порошкового напыления. Внутри установки расположен центробежный вентилятор двухстороннего всасывания и пластинчатый медно-алюминиевый теплообменник.

Приточная установка работает под управлением микроконтроллера, который осуществляет опрос температурных, и контроль состояния технологических датчиков, выдачу управляющих сигналов для исполнительных устройств (вентилятора, воздушного клапана и др.)

Установка снабжена механическим регулятором температуры приточного воздуха и воздушной поворотной заслонкой с электрическим приводом.



Главной особенностью установок «Есопом», которая делает их поистине уникальными, это то, что обладая всеми атрибутами полноценной приточной установки с водяным калорифером, они не требуют использования дорогостоящего водяного насоса, регулировочного водяного вентиля с приводом, и водяной обвязки.

«Есопом» способны работать практически с самотечными системами отопления (перепад между входным и выходным патрубком установки 0,1-0,2 бар).

Установка определяет, какую температуру воздуха на притоке в помещение установил пользователь, и в случае невозможности поддержания этой температуры на скорости, установленной пользователем (низкая температура воды или сильные морозы), автоматически переходит на пониженную скорость, вплоть до минимальной. Затем, когда условия изменятся, «Есопом» вернется на скорость, установленную пользователем.

Еще одна особенность приточных установок «Есопом» – это простота и удобство монтажа. Монтаж заключается в подвешивании установки к потолку на четырех монтажных лентах или шпильках, затем подводится вода двумя трубами от вашей системы отопления, потом останется только подсоединить воздуховоды, вставить вилку в розетку - и все, установка готова к работе.

По условиям эксплуатации установка «Econom» имеет следующие параметры:

№	Наименование параметра	Нормативное значение	Обозначение НД
1	Вид климатического исполнения	УХЛ 4.2	ГОСТ 15150
2	Группа механического исполнения	M2	ГОСТ 17516.1
3	Класс защиты от поражения электрическим током	Кл.1	ГОСТ 12.2.007.0
4	Режим работы	Продолжительный без надзора	ГОСТ 12.2.007.0
5	Конструктивное исполнение	Стационарное	
6	Класс фильтрации воздушных фильтров (опция)	EU3-EU7	
7	Степень защиты	IP 44	ГОСТ 14254

Технические характеристики

Наименование характеристики	Econom-300	Econom-600	Econom-900	Econom-1500
Производительность по воздуху канала притока в режиме свободного напора (отсутствии вентиляционной сети)	400	880	1100	1900
Максимальная потребляемая мощность, Вт	100	250	300	550
Электропитание	220/1~/50Hz+PE*			
Уровень шума через корпус, не более, dB (A) (на расстоянии 1м)	До 47			
Мощность нагревателя кВт	4,6	9,25	13,9	23
Габаритные размеры, не более, мм:				
-высота	200	255	310	372
-длина	638	716	770	770
-ширина	432	432	532	632
Присоединительные размеры, мм	160	200	250	315
Масса не более, кг	12,6	16,5	22	30,8

*-N-нейтральный провод, PE – провод заземления.

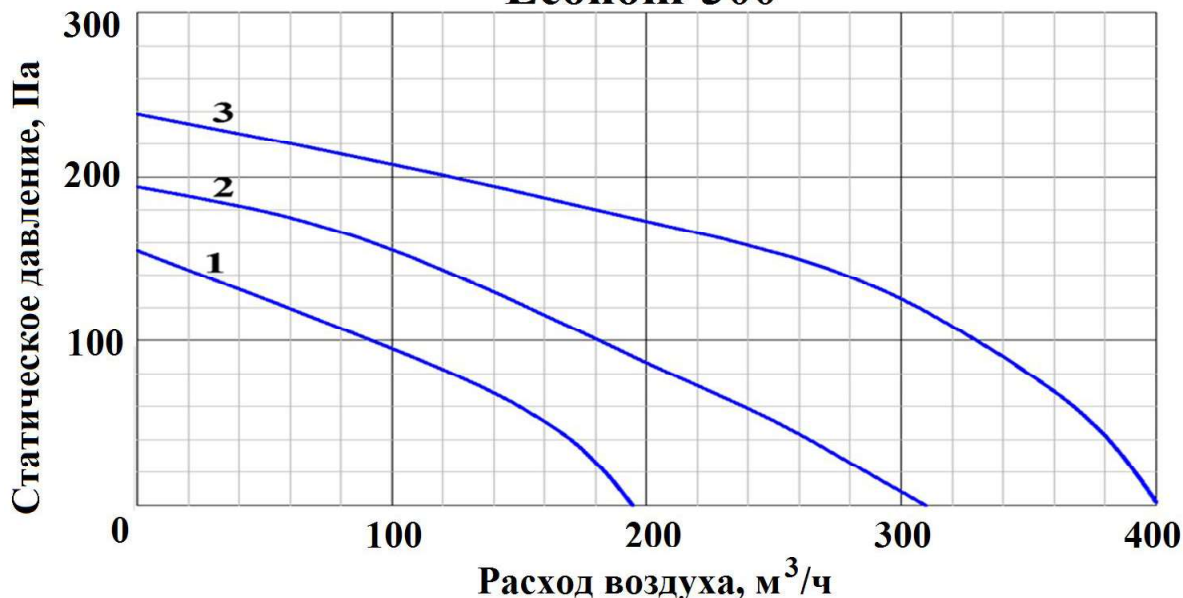
Допустимые значения температуры воздуха, поступающего в установку

Температурные условия, при которых приточные установки модельного ряда «Econom» способны прогреть воздух с улицы до +20 С при минимальном уровне вентиляции в режиме свободного напора. Давление между входным и выходным патрубками 0,02 бар.

Econom-300	Econom-600	Econom-900	Econom-1500	Температура воды на входе в калорифер (°C)
-50 и ниже	-50 и ниже	-50 и ниже	-50 и ниже	90
-50 и ниже	-50 и ниже	-50 и ниже	-50	80
-50 и ниже	-50	-50	-45	70
-50	-40	-45	-35	60
-45	-25	-30	-20	50
-25	-10	-10	-5	40

ПРОИЗВОДИТЕЛЬНОСТЬ ПО ВОЗДУХУ

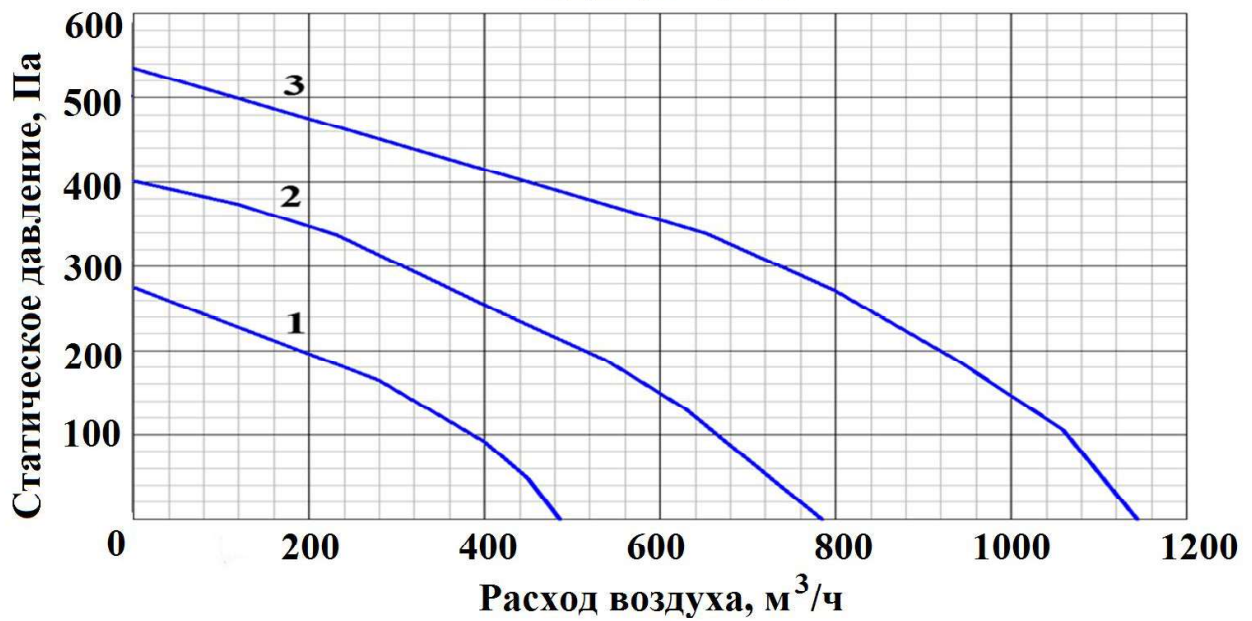
Econom-300



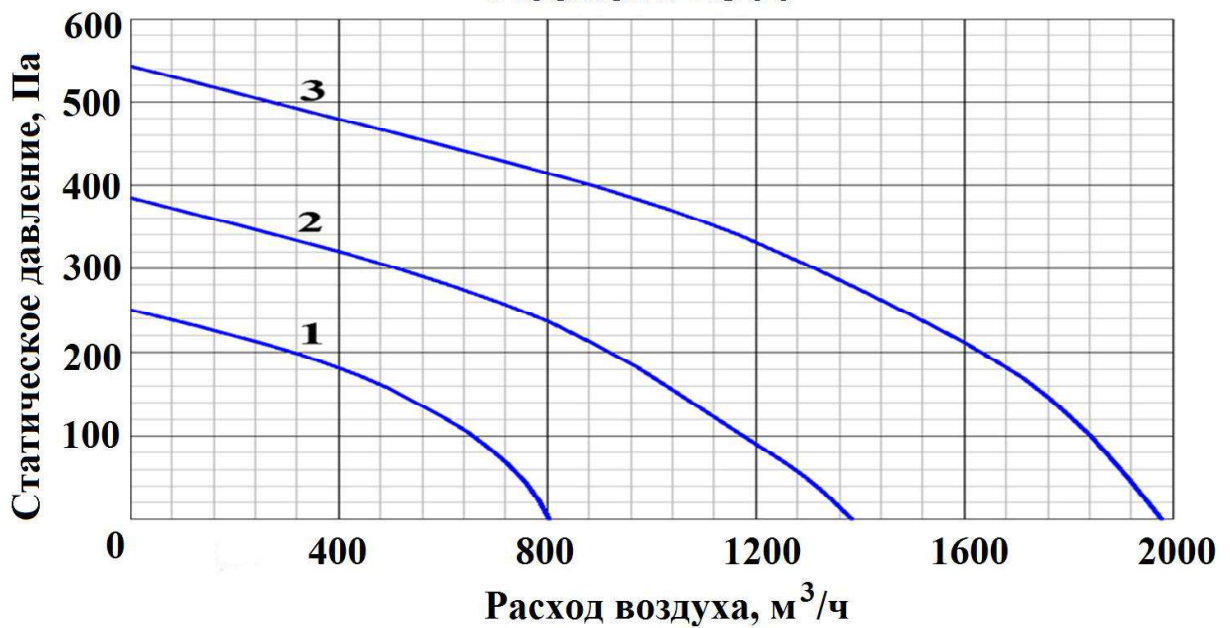
Економ-600



Економ-900

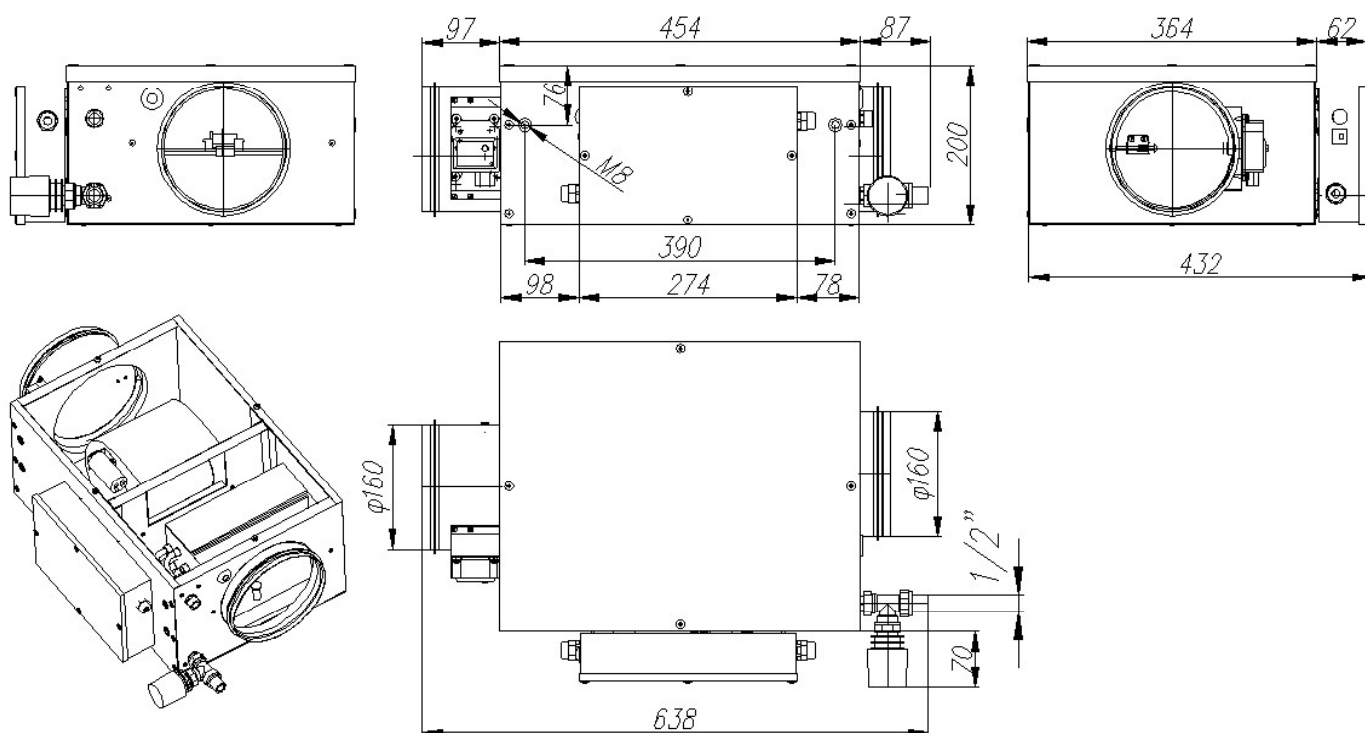


Економ-1500

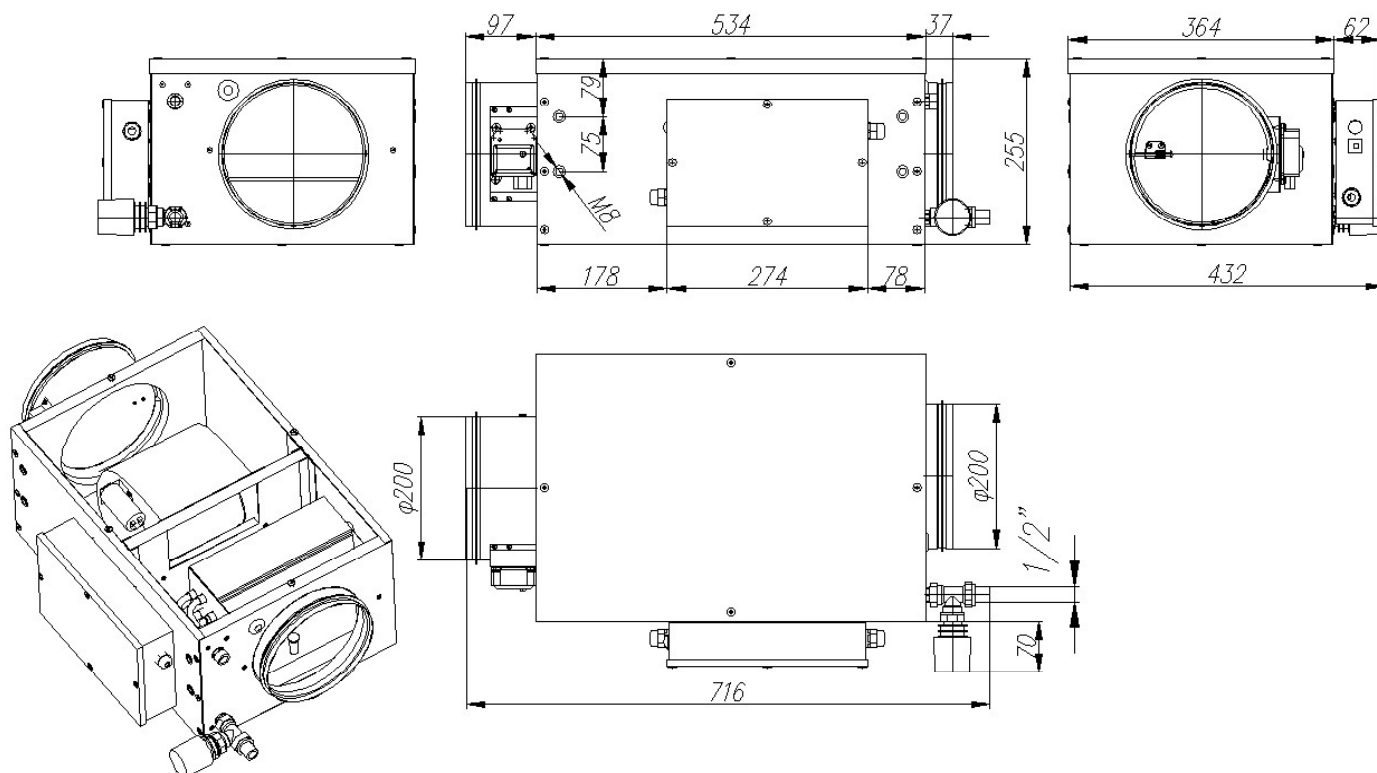


ГАБАРИТНЫЕ РАЗМЕРЫ

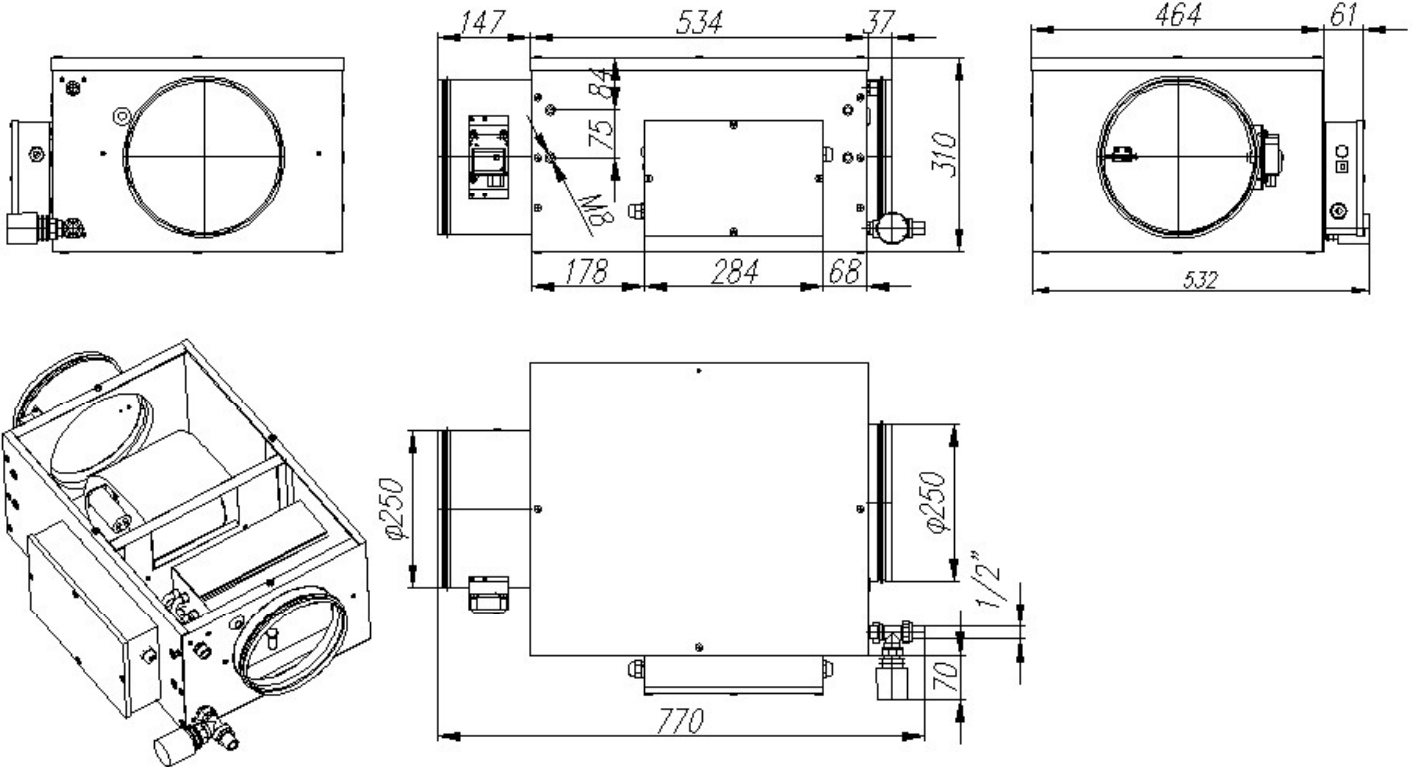
Економ-300



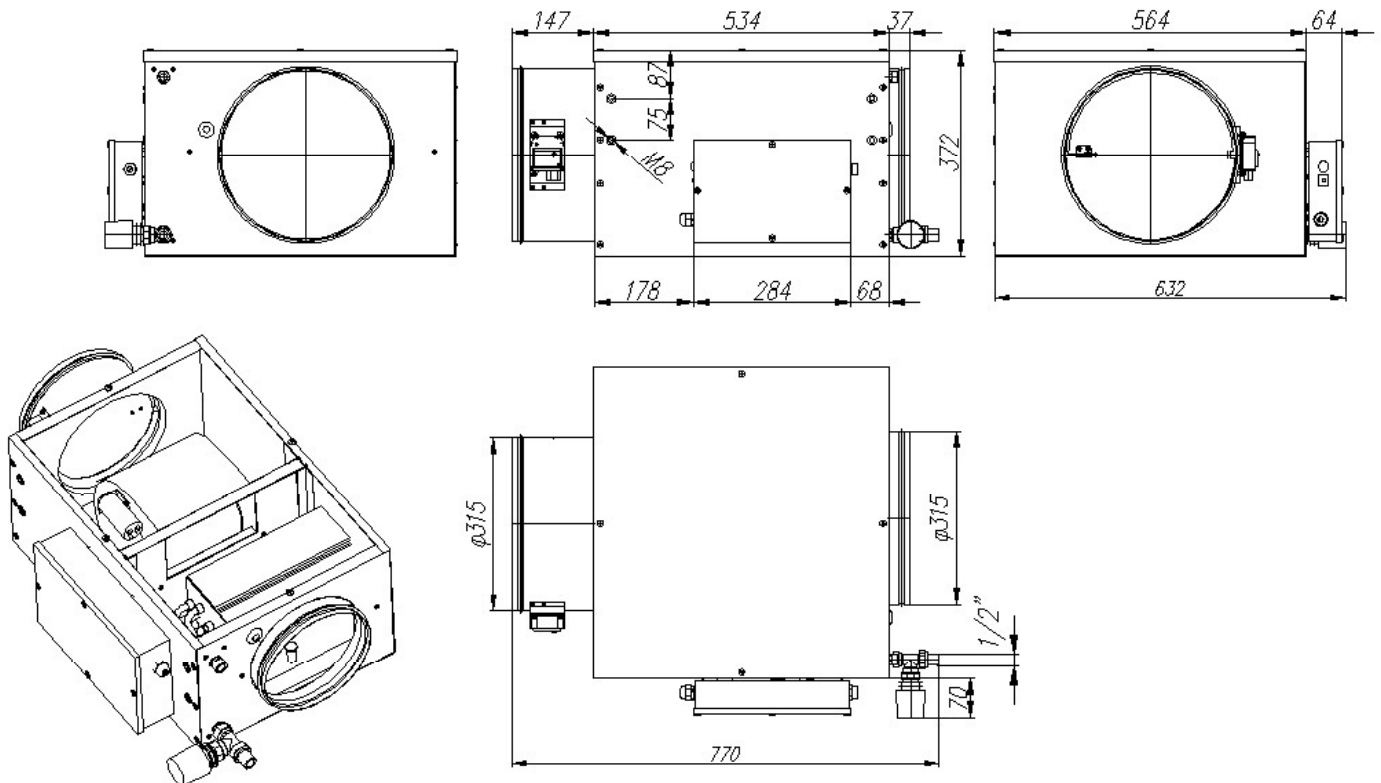
Економ-600



Econom-900



Econom-1500



ПВВУ «Climate-R, RM» с роторным рекуператором



*клапана и блок ТЭН поставляются отдельно.

Функционал:

- подача в обслуживаемые помещения свежего приточного воздуха;
- удаление из обслуживаемых помещений отработанного воздуха;
- осуществление рекуперации холодильной и тепловой мощности за счет роторного рекуператора, встроенного в моноблок установки.

Управление работой приточно-вытяжной установки производится автоматически от отдельного блока, смонтированного в силовом ящике на боковой стороне корпуса. Автоматическое управление позволяет поддерживать комфортный температурный режим в помещении.

Установку можно также крепить к стене, вертикально, горизонтально или под нужным углом. Единственное, что нужно учитывать при монтаже, - это возможность доступа к съемной нижней панели, для того, чтобы в случае загрязнения пластин теплообменника роторного рекуператора жиром или продуктами курения (никотин, смола) можно было легко извлечь его и промыть водой с любым бытовым моющим средством.

Благодаря применению оригинального конструктивного решения, в наших установках удалось избавиться от основного недостатка роторных рекуператоров – наличия перетока (до 10%) между каналами притока и вытяжки. То есть в «Climate-R» вытяжной воздух никогда не попадет в приточный.

Роторный рекуператор, который используется в «Climate-R» изготовлен из специального пластика, и одновременно является и фильтром (класс фильтрации EU4), следовательно, отпадает необходимость в установке дополнительных фильтрующих элементов. Благодаря примененным конструктивным решениям, роторный рекуператор самоочищается от пыли (пыль выбрасывается на улицу) и если в вытяжном воздухе отсутствуют примеси (жир, никотин), которые способны прочно осесть на пластинах теплообменника роторного рекуператора, Climate R не требует частого обслуживания.

Установки «Climate-RM300», «Climate-RM600», «Climate-RM 750», - являются модернизированной версией соответствующих установок модельного ряда «Climate-R». В частности, в «Climate-RM» появился выносной пульт управления с четырьмя строчным ЖК-дисплеем. Появилась возможность управления внешним каналным электрическим нагревателем и поворотными воздушными заслонками с сервоприводом. Выход управления воздушными заслонками рассчитан на подключение заслонок производства «ГЛОБАЛВЕНТ», которые выгодно отличаются по цене от устройств других производителей.

Недельный таймер позволяет запрограммировать изменения параметров работы «Climate-RM» до 24 раз в сутки отдельно для каждого дня недели.

Высокая долговечность и надежность, интуитивно понятный интерфейс – делают установку модельного ряда «Climate-RM» идеальным решением для вентиляции коттеджа, квартиры и офиса.

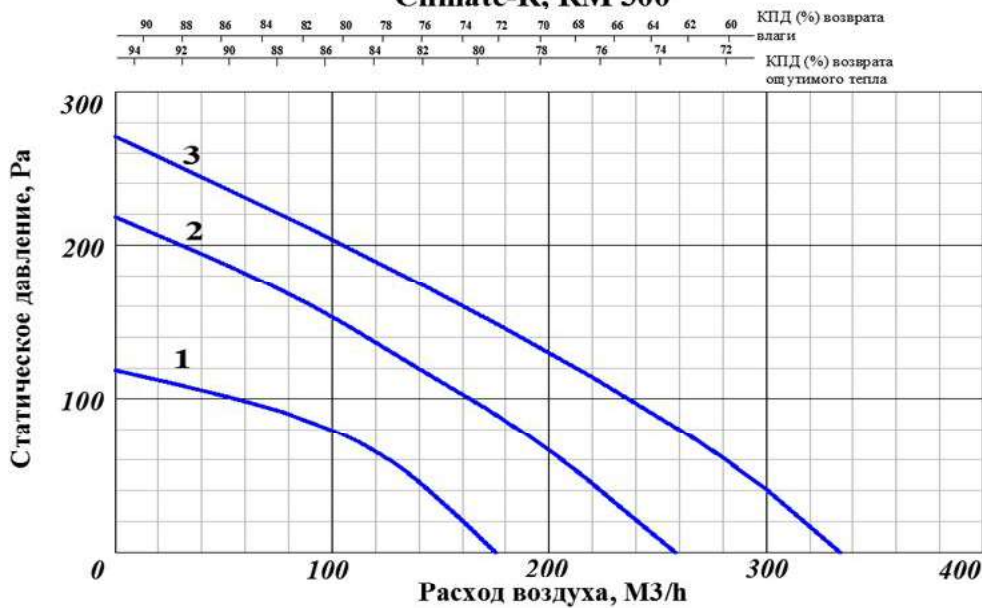
Приточно-вытяжные установки «Climate-R, Climate-RM» соответствуют требованиям ГОСТ 6033-2-40-2000 , ГОСТ 3 51318.1.14-99.

По условиям эксплуатации установки «Climate-R» имеют следующие параметры:

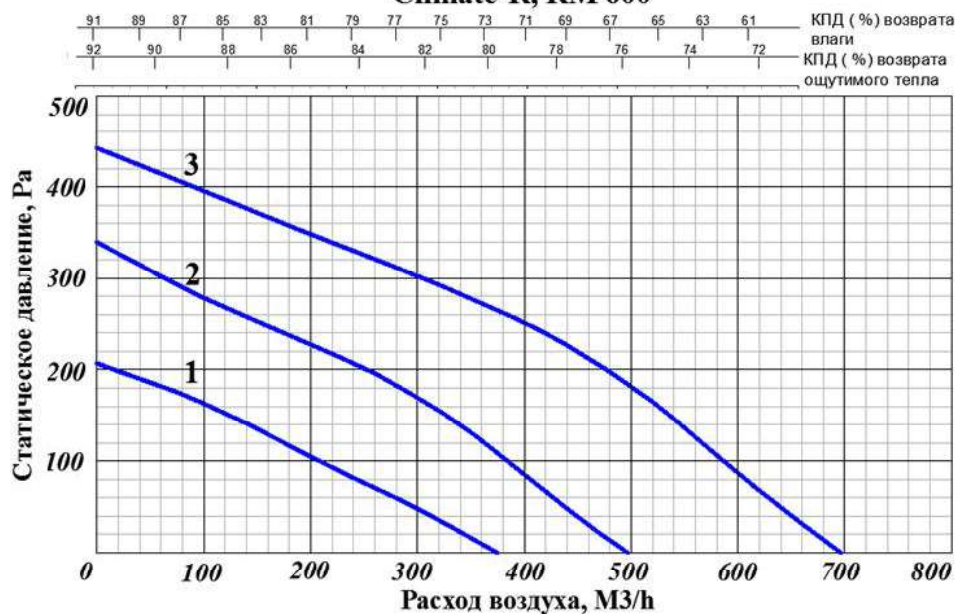
№	Наименование параметра	Нормативное назначение	Обозначение НД
1	Вид климатического исполнения	УХМ 4.2	ГОСТ 15150
2	Группа механического исполнения	M2	ГОСТ 17516.1
3	Класс защиты от поражения электрическим током	Кл.1	ГОСТ 12.2.007.0
4	Режим работы	Продолжительный без надзора	ГОСТ 12.2.007.0
5	Конструктивное исполнение	Стационарное	
6	Класс фильтрации	EU4	
7	Степень защиты оболочки	IP 44	ГОСТ 14254

ПРОИЗВОДИТЕЛЬНОСТЬ ПО ВОЗДУХУ

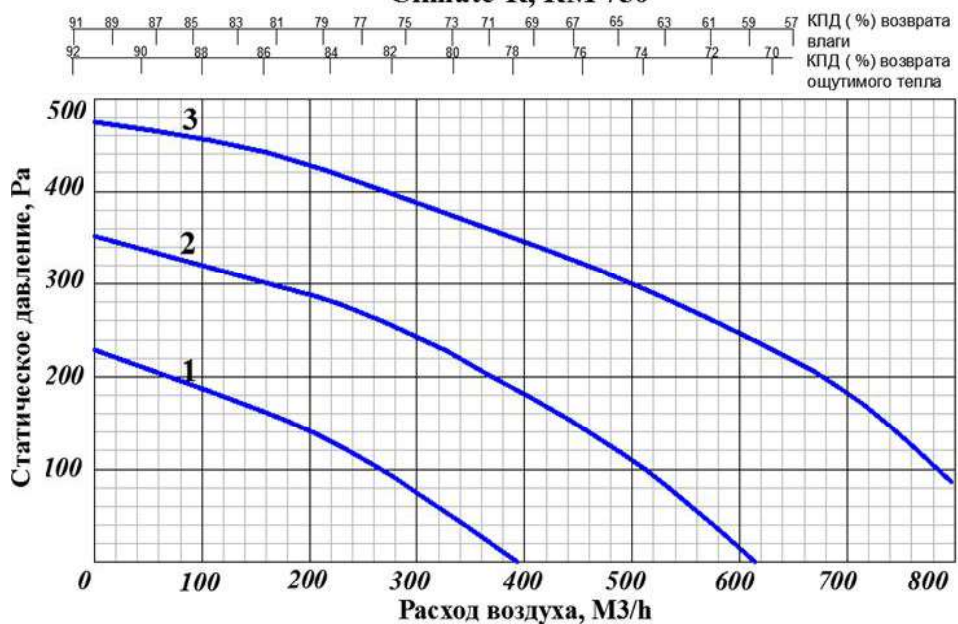
Climate-R, RM 300



Climate-R, RM 600



Climate-R, RM 750

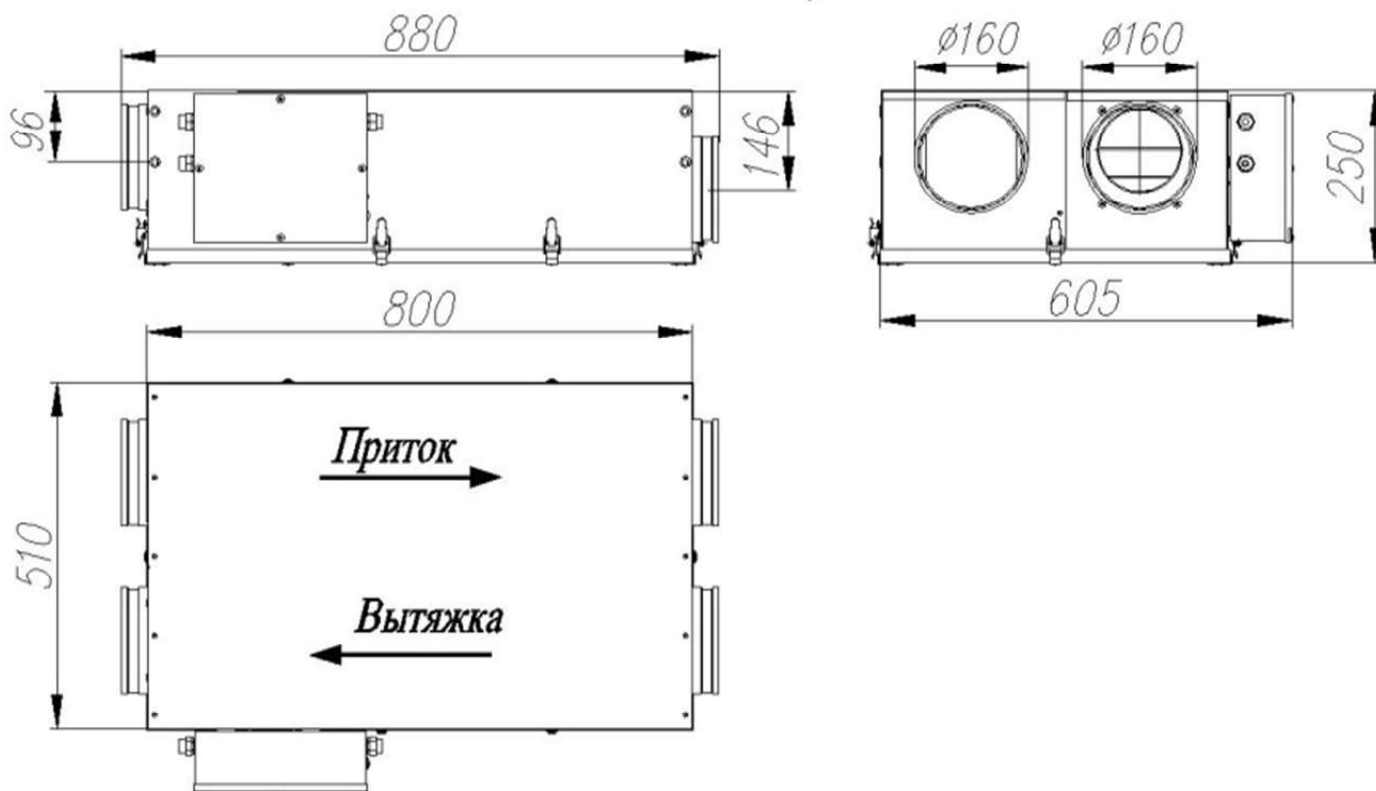


Технические характеристики

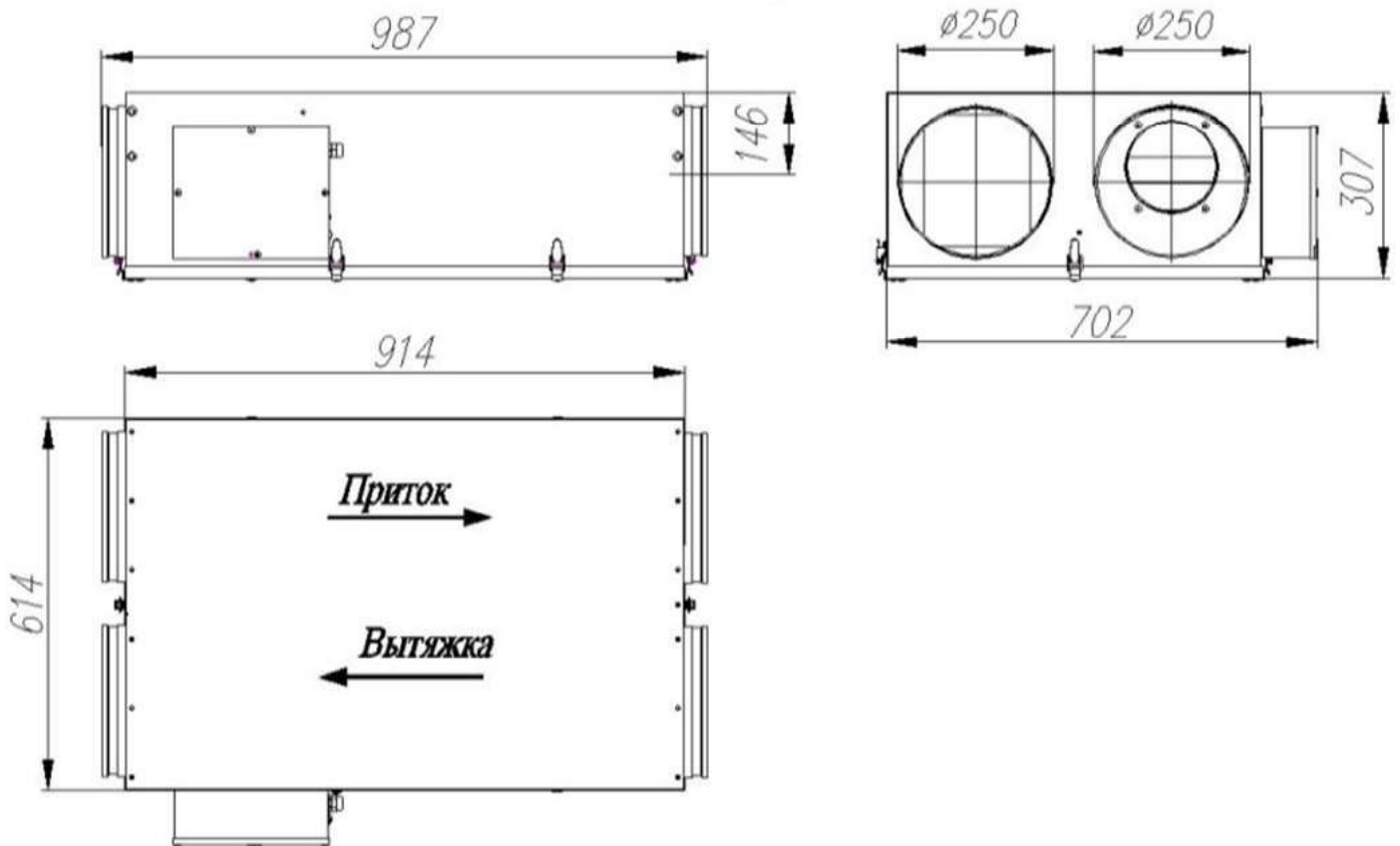
Наименование характеристики	Climate-R, RM300	Climate-R, RM600	Climate-R, RM750
Производительность по подаче и забору приточного воздуха, м3/час	300	600	750
Максимальная потребляемая мощность, Вт	350	440	800
КПД ротора, %	До 88%	До 88%	До 88%
Электропитание	220/1~/50+N+PE*		
Уровень шума через корпус не более дВ (А) (на расстоянии 1м)	47		
Габаритные размеры, не более, мм:			
-высота	250	307	307
-длина	880	987	1033
-ширина	605	702	750
Масса не более, кг	26,4	34,5	39,2

ГАБАРИТНЫЕ РАЗМЕРЫ

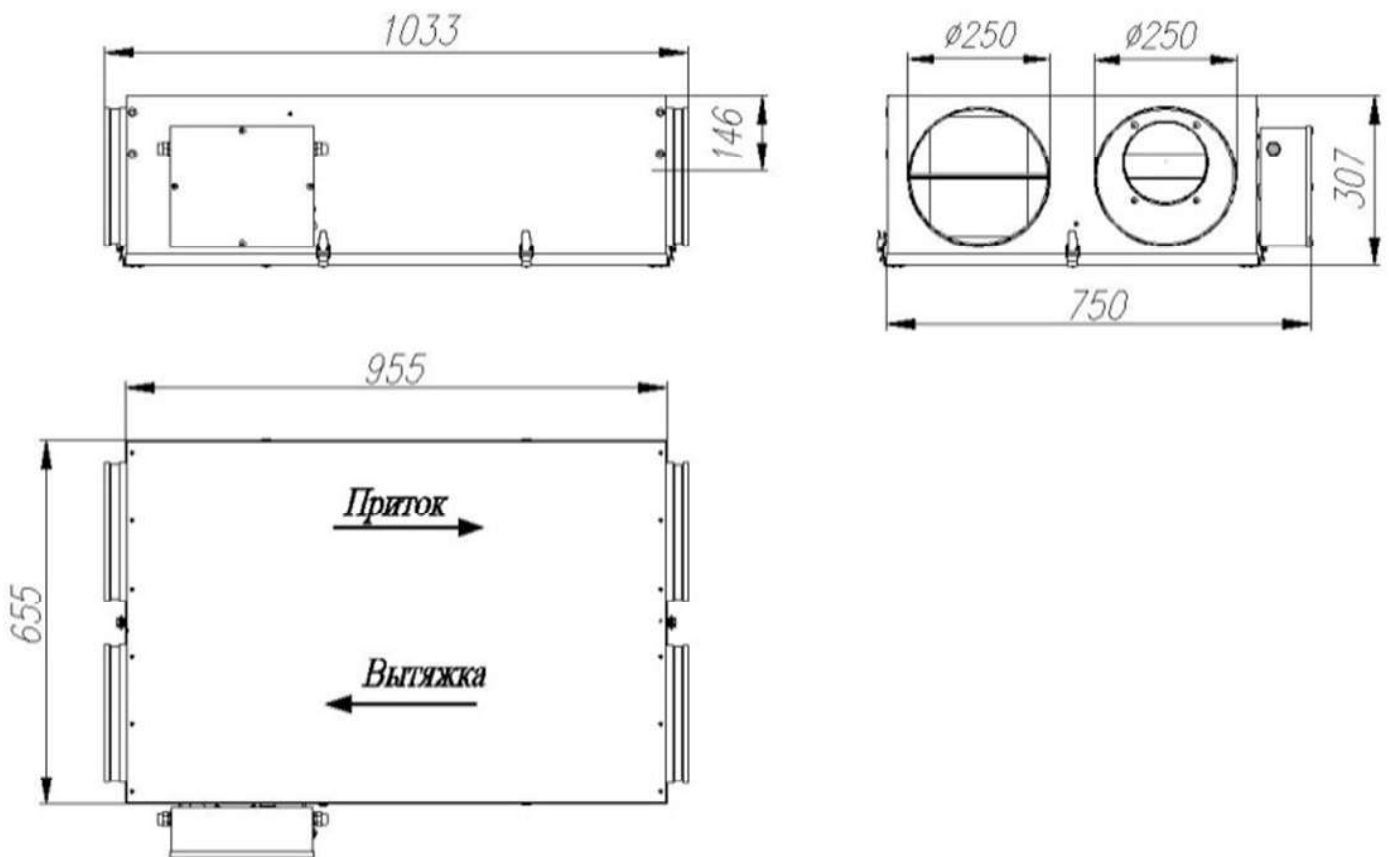
ПВВУ Climate R, RM 300



ПВВУ Climate R, RM 600



ПВВУ Climate R, RM 750



Клапана зонального регулирования



Техническая информация

Система зонального регулирования серии Climate позволяет распределять потоки подаваемого воздуха индивидуально, обеспечивая максимальный комфорт во всех помещениях.

Для удобства монтажа компонентов система оборудована кабелями быстрого соединения

Конфигурация схемы:

Схема позволяет непосредственно подключать до 4-воздушных клапанов производства «ГЛОБАЛВЕНТ» к одному пульту управления с ЖК-дисплеем. Воздушный клапан размещается в воздуховоде, по которому обеспечивается приток воздуха внутри помещения, а пульт управления должен быть расположен в легкодоступном для обслуживания месте.

Пользователь может установить несколько режимов работы системы:

1. Ручной режим. Каждый из 4-х воздушных клапанов может быть независимо отрегулирован таким образом, чтобы обеспечивать требуемый объем приточного воздуха для каждого помещения. Степень открытия каждого клапана регулируется с пульта управления 10% до 100% с шагом 10%.

2. Автоматический режим. Возможность охладить или прогреть помещение за счет измене-

Состав комплекта:

1. Пульт управления с ЖК-дисплеем. К пульту управления непосредственно можно подключить до 4 воздушных клапанов производства «ГЛОБАЛВЕНТ».
2. Адаптер питания.
3. Инструкция по эксплуатации.
4. Паспорт.

ния объема подаваемого воздуха существует только для того помещения, в которых установлен пульт управления (термометр-термостат находится внутри пульта). При этом остальные клапаны могут быть отрегулированы пользователем в ручном режиме.

3. Байпасный режим. Пользователь может сам определить, какой из четырех воздушных клапанов сделать байпасным для автоматического отвода из системы избыточного воздуха.

На дисплее пульта управления постоянно отображается температура воздуха в помещении и состояние (режим) воздушного клапана, регулировка или просмотр состояния которого производилось последним. С пульта управления можно также установить желаемую температуру в помещении для режимов охлаждения/нагрева.

Системы централизованного мониторинга и управления

В новых серийных линейках установок применены контроллеры, предоставляющие широкие возможности по управлению и контролю состояния оборудования, подключению к системам «умный дом», к комплексам SCADA (Поддерживаемые интерфейсы **RS-232**, **RS-485** (Протокол Modbus RTU)).



Расширьте свои возможности с помощью контроллера с сенсорным дисплеем.

По желанию заказчика контроллер может комплектоваться модулем с Wi-Fi, датчиком влажности и датчиком CO₂ (качества воздуха).



Дистанционное управление климатом в Вашем доме.

За несколько часов до приезда с помощью мобильного устройства можно дать команду на включение установки и контролировать температуру в помещении.



Программное обеспечение для OS Android ,iOS (требуется «Белый» ip-адрес).

Специальное климатическое оборудование

Промышленные прецизионные кондиционеры «iClimate SK-035» и «iClimate SK-12»



Особенности установки:

- круглогодичный режим работы;
- возможность работы при низких температурах внешней среды (до -40°C);
- расчетный срок эксплуатации 10 ... 15 лет;
- высокий коэффициент охлаждающей способности;
- точность поддержания температуры;
- точность поддержания влажности;
- большая воздухопроизводительность;



- возможность установки промышленных фильтров в соответствии с заданным стандартом.

Прецизионный мобильный чиллер для экстремальных условий

Особенности установки:

- стабильность рабочей температуры $\pm 0,1^{\circ}\text{C}$;
- мощность охлаждения от 2 до 28 кВт;
- рабочая температура окружающей среды от -40°C до 55°C ;
- относительная влажность до 100%;
- теплоизолированный корпус из оцинкованной стали, окрашенный порошковой краской;
- степень защиты IP64.



«Climate Mobile» со встроенным тепловым насосом

Climate Mobile является мобильной, компактной, с долгим сроком службы системой охлаждения и обогрева для мгновенного охлаждения или отопления. Применение рециркуляции позволяет экономить на топливных расходах.



Спец. установки серии iClimate специально разработаны для экстремальных условий, диапазон работы от -50°C до $+50^{\circ}\text{C}$.

Проектная база ООО «ГЛОБАЛВЕНТ» позволяет создавать оборудование для любых климатических условий, постоянно модернизировать уже существующие модели холодильного и теплового оборудования и создавать новые.

Для заметок:

