
РУКОВОДСТВО ПО ЭКСПЛУАТАЦИИ

ПРИТОЧНАЯ УСТАНОВКА

ПА Е

30637114.016.19 РЭ



СОДЕРЖАНИЕ

1	Вводная часть	3
2	Назначение	3
3	Комплект поставки	3
4	Степень защиты	4
5	Схема условного обозначения установки	4
6	Основные параметры и размеры	5
7	Требования безопасности	6
8	Устройство и принцип работы	7
9	Монтаж	8
10	Подключение к электросети	8
11	Правила хранения	10
12	Гарантии изготовителя	10
13	Свидетельство о приемке	11
14	Свидетельство о подключении	11
15	Гарантийный талон	11

ВВОДНАЯ ЧАСТЬ

Настоящее руководство по эксплуатации объединено с техническим описанием, инструкцией по эксплуатации и паспортом на приточную установку ПА ХХ Е Х (в дальнейшем установка «ПА Е»), содержит сведения по монтажу, правила и предупреждения, важные для обеспечения правильной и безопасной эксплуатации установки «ПА Е».

Прежде, чем приступать к эксплуатации внимательно изучите руководство и соблюдайте приведенные в нем указания.

Установка «ПА Е» изготавливается по ТУ У В.2.5-29.7-3067114-016: 2008.

НАЗНАЧЕНИЕ

Установка «ПА Е» предназначена для подачи подогретого наружного воздуха, не содержащего: легковоспламеняющихся, или взрывчатых веществ, химически активных испарений, пыли, сажи и т. п. и для обеспечения необходимого качества воздуха, и должна быть смонтирована в закрытом и сухом помещении с окружающей температурой от -20°C до +40°C.

Установка «ПА Е» монтируется в воздухораспределительную систему путем подключения к воздухопроводу прямоугольных каналов или при использовании соответствующих переходников (не входят в базовую комплектацию), к воздухопроводу круглых каналов.

Установка «ПА Е» является комплектующим изделием и самостоятельной эксплуатации не подлежит. Рекомендуется нагревать воздух не более чем +40 °С.

Эксплуатация системы «ПА Е» допускается только с применением автоматической системы контроля за температурой нагретого воздуха и управления ТЭНами ,т.е. необходима установка в канале температурного датчика, подающего сигнал в блок управления Установкой.



Прибор не предназначен для использования лицами (включая детей) с пониженными физическими, чувственными или умственными способностями или при отсутствии у них жизненного опыта или знаний, если они не находятся под контролем или не проинструктированы об использовании прибора лицом, ответственным за их безопасность.

Дети должны находиться под контролем для недопущения игры с прибором.

КОМПЛЕКТ ПОСТАВКИ

В комплект поставки входят:

- | | |
|--------------------------------------|------|
| ■ установка «ПА Е» | 1 шт |
| ■ руководство по эксплуатации | 1 шт |
| ■ транспортная тара: деревянный ящик | 1 шт |

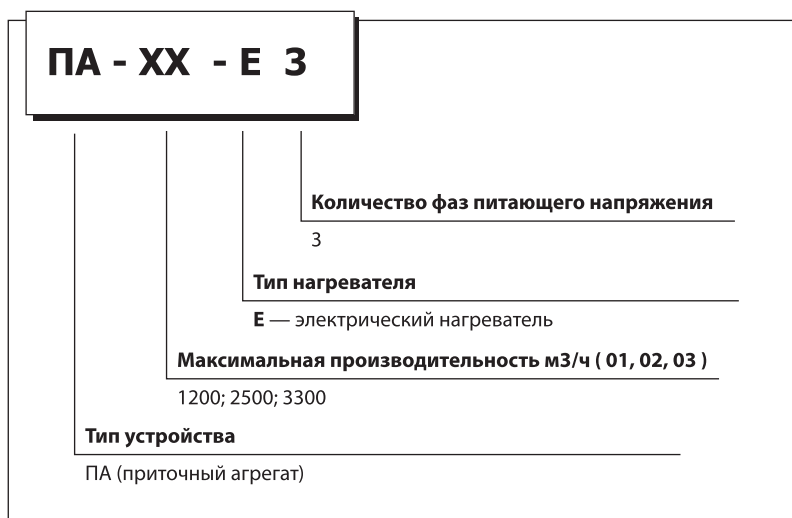
ПА Е

СТЕПЕНЬ ЗАЩИТЫ

По типу защиты от поражения электрическим током установка «ПА Е» относится к приборам 1 класса по ГОСТ 12.2.007.0-75.

По типу защиты от доступа к опасным частям и проникновения воды:

- двигатели, использованные в установке «ПА Е», относятся к приборам класса IP 44 (защита от тел больших, чем или равных 1,0 мм; защищено от брызг воды);
- установка «ПА Е», установленная в трубопроводе, относится к приборам класса IP 22 (защита от тел размером более 12,5 мм; защищено от вертикально падающих капель воды, когда оболочка отклонена на угол 15°).



Например: Установка «ВЕНТС» серии ПА03 Е3, максимальной производительностью 3000 м³/ч, оснащенной электрическим нагревателем, трехфазной сети. «ВЕНТС ПА 03 Е».

ОСНОВНЫЕ ТЕХНИЧЕСКИЕ ХАРАКТЕРИСТИКИ

«Агрегаты «ПА Е» комплектуются трехфазными вентиляторами и трехфазными нагревателями.

Применяется для эксплуатации под навесом или в помещениях, где колебания температуры и влажности воздуха несущественно отличаются от колебаний на открытом воздухе и имеется сравнительно свободный доступ наружного воздуха, а также отсутствует прямое воздействие солнечного излучения и атмосферных осадков.

Применяется при температурах окружающего воздуха от -20 °С до + 40 °С для нагревания не загрязнённого пылью воздухом. Рекомендуется нагревать воздух не больше чем на 40 °С. Для безопасной работы «установки «ПА Е» оборудованы защитой от перегрева, датчиками с автоматическим возвратом с температурой срабатывания +50 °С и с ручным возвратом с температурой срабатывания +90 °С. Конструкция предусматривает установку в положении, обеспечивающим свободный доступ к кнопке ручного перезапуска термостата. По типу защиты от поражения электрическим током «агрегат «ПА Е» относится к приборам класса 1 по ГОСТ 12.2.007.0-75.

Степень защиты «агрегата «ПА Е», установленного в трубопроводе, IP20 (защита от тел размером более 12,5 мм, не защищено от воды).

ПА Е

ОСНОВНЫЕ ПАРАМЕТРЫ И РАЗМЕРЫ

Основные технические параметры соответствуют значениям, приведенным в таблице 1. Габаритные и присоединительные размеры установки «ПА Е» приведены в таблице 2 и на рис. 1. Конструкция установки «ПА Е» постоянно совершенствуется, поэтому некоторые модели могут незначительно отличаться от описанных в данном руководстве по эксплуатации.

Таблица 1

Тип	Напряжение при 50Гц, В	Мощность нагревателя, кВт	Ток нагревателя, (ток фазы), А	Мощность вентилятора, кВт	Ток вентилятора, А	Производительность, м ³ /ч	Скорость вращения, об/мин.	Давление, Па	Уровень звукового давления, зм дВ(А)	Вес установки, Кг
ПА 01 ЕЗ	400	12	17,4	0,32	0,55	1275	2700	820	51	56
ПА 02 ЕЗ	400	18	26	0,62	1,05	2500	2690	920	54	61
ПА 03 ЕЗ	400	21	32,5	1,40	2,7	3350	2730	1240	57	91

Таблица 2

Тип	В	В1	В2	В3	Н	Н1	Н2	L	L1
ПА 01 ЕЗ	400	420	624	582	200	220	374	1145	1106
ПА 02 ЕЗ	500	520	689	646	300	320	447	1250	1212
ПА 03 ЕЗ	600	620	787	744	350	370	500	1252	1212

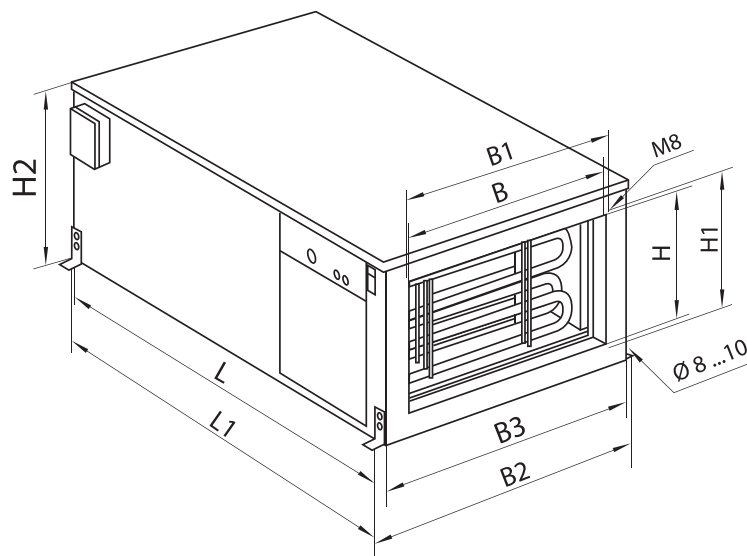


Рис. 1

ТРЕБОВАНИЯ К БЕЗОПАСНОСТИ

При монтаже и эксплуатации установки «ПА Е» должны выполняться требования настоящего руководства по эксплуатации, «Правила устройства электроустановок», «Правила технической эксплуатации электроустановок потребителей», «Правила безопасной эксплуатации электроустановок потребителей», действующих строительных норм и правил, а также «Правила пожарной безопасности в Украине».

- установка «ПА Е» является электрическим оборудованием, поэтому следует соблюдать правила безопасности по обращению с электрическим оборудованием;
- персонал, обслуживающий установку «ПА Е», должен быть обучен и ознакомлен с настоящим руководством;
- установка «ПА Е» должна использоваться исключительно по назначению;
- никогда не открывайте крышку, если установка «ПА Е» работает!

Перед запуском установки «ПА Е» в эксплуатацию проверьте:

- правильность монтажа к воздуховодам,
- правильность подключения к подаче электроэнергии, включая заземление и внешние предохранительные выключатели.



- **Запрещается подавать напряжение питания на нагреватель без обдува ТЭНов вентилятором. Категорически запрещается эксплуатация нагревателя без подключения термовыключателей к внешним устройствам защиты, прерывающим подачу напряжения питания на ТЭНы при срабатывании термовыключателей.**
- **При срабатывании датчика-термовыключателя необходимо обесточить установку «ПА Е», выяснить причины, вызвавшие срабатывание, устранить их и только после этого осуществить повторное включение.**
- **Не используйте установку «ПА Е» для работы с пылевоздушной смесью.**
- **Запрещается эксплуатация установки «ПА Е» без заземления.**
- **При пожаре установку «ПА Е» следует гасить средствами с CO₂ или порошковым наполнителем. НИ В КОЕМ СЛУЧАЕ НЕ С ВОДЯНЫМ НАПОЛНИТЕЛЕМ!**

ПА Е

УСТРОЙСТВО И ПРИНЦИП РАБОТЫ

Приточные агрегаты ПА Е предназначены для подачи очищенного и подогретого наружного воздуха. Внешний вид установки «ПА Е» показан на рис.2

- электрический двигатель с вентилятором (поз.1)
- подогрев воздуха обеспечивается встроенным электрическим нагревателем (поз.2);
- установка «ПА Е» оснащена фильтром для воздуха класса фильтрации G4 (поз.3);
- съемная крышка (поз.4) оптимально использует место для монтажа установки «ПА Е».

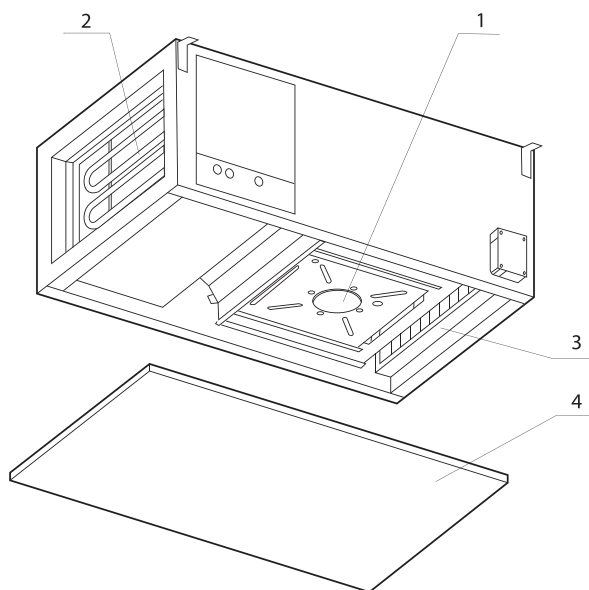


Рис. 2

- конструкция позволяет провести стандартное подключение к прямоугольным каналам воздухораспределительной сети;



Монтаж установки «ПА Е» должно проводить квалифицированное лицо или фирма, прошедшие соответствующие обучение, имеющие необходимые инструменты и материалы.

ПА Е

МОНТАЖ

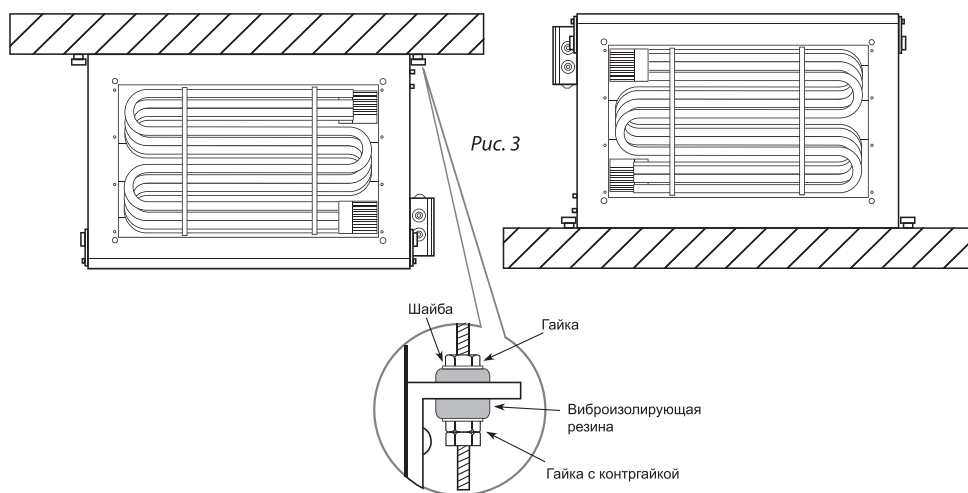
Установка «ПА Е» должна быть смонтирована так, чтобы стрелка на крышке совпадала с направлением движения воздуха в системе, чтобы к ней был хороший доступ для проведения работ по уходу, сервисному обслуживанию или замене.

Особенно это касается доступа к крышке, которая должна полностью открываться.

Установку «ПА Е» можно поставить или подвесить на резьбовом стержне, при этом она должна быть прочно закреплена, чтобы полностью исключить возможность освобождения или падения (необходимо учесть вес установки «ПА Е» и материал, к которому она прикрепляется), с применением всех монтажных L-образных держателей с антивибрационной вставкой, прикрепленных к основанию установки (рис.3).

Установка «ПА Е» предназначена для монтажа в прямоугольные воздуховоды;

- рекомендуем подключать воздуховод через гибкое соединение для предотвращения передачи шума и случайных колебаний;
 - размеры подключаемого канала должны совпадать с размерами канала в установке «ПА Е» .
- Удаленность установки «ПА Е» от поворотов воздуховода должна быть как минимум в два раза больше, чем соединительный диаметр канала.



ПОДСОЕДИНЕНИЕ К ЭЛЕКТРОСЕТИ



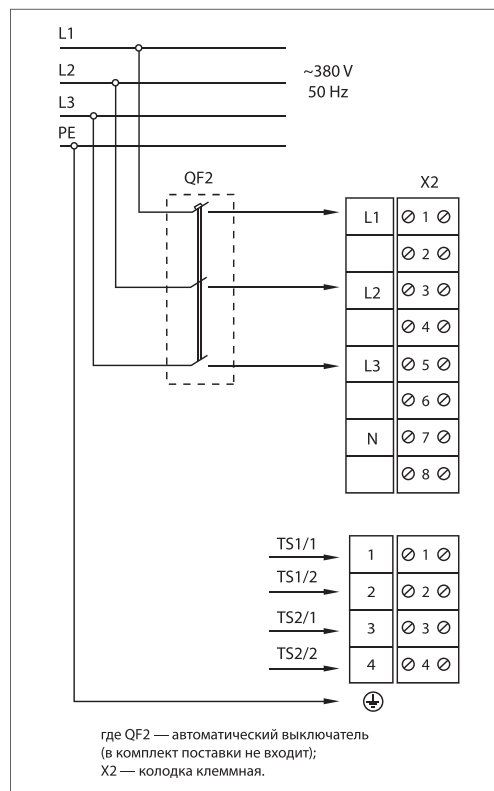
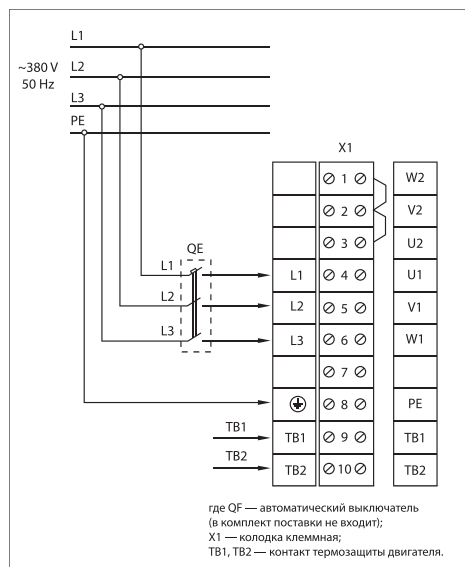
Перед проведением любых работ в Установке «ПА Е» ее необходимо отключить от источника электроэнергии. Подключение Установки к сети должен осуществлять квалифицированный электрик. Номинальные значения электрических параметров Установки «ПА Е» приведены на наклейке завода-изготовителя. Любые изменения во внутреннем подключении запрещены и ведут к потере права на гарантию.

Питание Установок ПА 01Е, ПА 02Е, ПА 03Е, осуществляется трехфазным переменным током 380В/50Гц. Электродвигатель вентилятора должен быть подключен к сети с помощью изолированных, прочных и термостойких проводников (кабеля, проводов) сечением не менее 0,75 кв. мм; электронагреватель — не менее 4,0 кв. мм. Приведенные сечения проводов являются ориентировочными. При их выборе необходимо учитывать максимально допустимый нагрев провода, зависящий от типа провода, его изоляции, длины провода и способа его прокладки — в воздухе, в трубах, в стене.

ПА Е

Подключение электродвигателя вентилятора Установки «ПА Е» должно производиться на клеммной колодке X1, установленной в распределительной коробке на боковой стенке Установки «ПА Е», в соответствии со схемой электрической подключения и обозначением клемм. На рис. 4 показана схема подключения электродвигателя вентилятора для трехфазной сети (ПА 03 ЕЗ). Схема обозначения клемм наклеена внутри распределительной клеммной коробки. Ввод проводников в клеммную коробку, расположенную на боковой стенке Установки «ПА Е», производится через гермоввод на стенке коробки для сохранения класса электрозащиты. На внешнем вводе (380В/50Гц) должен быть установлен встроенный в стационарную сеть электроснабжения автоматический выключатель с электромагнитным расцепителем, разрывающий все фазы сети. Внешний автоматический выключатель QF следует располагать так, чтобы к нему был свободный доступ для оперативного отключения. Ток срабатывания автоматического выключателя определяется по таблице 1.

Питание к электронагревателю (контакты L1, L2, L3) подводится автономно на клеммную колодку X2, установленную на боковой стенке нагревателя согласно электрической схеме (см. рис 5). На эту же колодку выведены нормально замкнутые контакты термовыключателей (TS1, TS2 — от термовыключателя с самовозвратом; TS3, TS4 — от аварийного термовыключателя с ручным возвратом), которые предназначены для коммутирования цепей управления питанием электронагревателя в зависимости от потребностей заказчика. На вводе (аналогично выше указанному) должен быть установлен автоматический выключатель QF (см. рис 5), ток срабатывания которого определяется по таблице 1.



ПРАВИЛА ТРАНСПОРТИРОВКИ И ХРАНЕНИЯ

Хранить установку «ПА Е» необходимо в заводской упаковке в вентилируемом, сухом помещении при температуре от -30 °С до +40 °С.

Наличие в воздухе паров и примесей, вызывающих коррозию и нарушающих изоляцию и герметичность соединений не допускается.

Во время разгрузки и хранения необходимо пользоваться подъемной техникой, чтобы избежать повреждения изделия, вследствие падения или сильных колебаний.

Транспортировать разрешается любым видом транспорта при условии защиты изделия от атмосферных осадков и механических повреждений.

Погрузка и разгрузка должны производиться без резких толчков и ударов.

ГАРАНТИИ ИЗГОТОВИТЕЛЯ

Производитель гарантирует нормальную работу установки «ПА Е» в течение двух лет со дня продажи через розничную торговую сеть при условии соблюдения правил транспортирования, хранения, монтажа и эксплуатации.

При отсутствии отметки о дате продажи, гарантийный срок исчисляется с момента изготовления.

В случае появления нарушений в работе установки «ПА Е» в период гарантийного срока предприятие-изготовитель принимает претензии от заказчика только при получении от заказчика технически обоснованного акта с указанием характера неисправности.

При самостоятельном внесении изменений в электрическую схему изделие снимается с бесплатного гарантийного обслуживания.



РЕКЛАМАЦИИ БЕЗ РУКОВОДСТВА ПО ЭКСПЛУАТАЦИИ НА ИЗДЕЛИЕ С ЗАПОЛНЕННЫМ СВИДЕТЕЛЬСТВОМ О ПОДКЛЮЧЕНИИ НЕ ПРИНИМАЮТСЯ.

ПРОИЗВОДИТЕЛЬ не несет ответственности за повреждения, полученные в результате использования установки «ПА Е» не по назначению или при грубом механическом вмешательстве.

Владелец установки «ПА Е» должен следовать инструкции.

ПА Е

СВИДЕТЕЛЬСТВО О ПРИЕМКЕ

**Приточный агрегат «ПА...Е...» соответствует
техническим условиям ТУ У В.2.5-29.7-30637114-016:2008
и признан годным к эксплуатации.**

Клеймо приёмщика _____ Дата выпуска _____

Продан
наименование предприятия торговли, штамп магазина

Дата продажи _____

СВИДЕТЕЛЬСТВО О ПОДКЛЮЧЕНИИ

Приточный агрегат «ПА _____ Е _____» подключен к сети в соответствии с требованиями данного
Руководства по эксплуатации специалистом:


Название организации _____

Ф.И.О. _____

Дата _____ Подпись _____

Печать _____

ГАРАНТИЙНЫЙ ТАЛОН





2010



V53RU-01