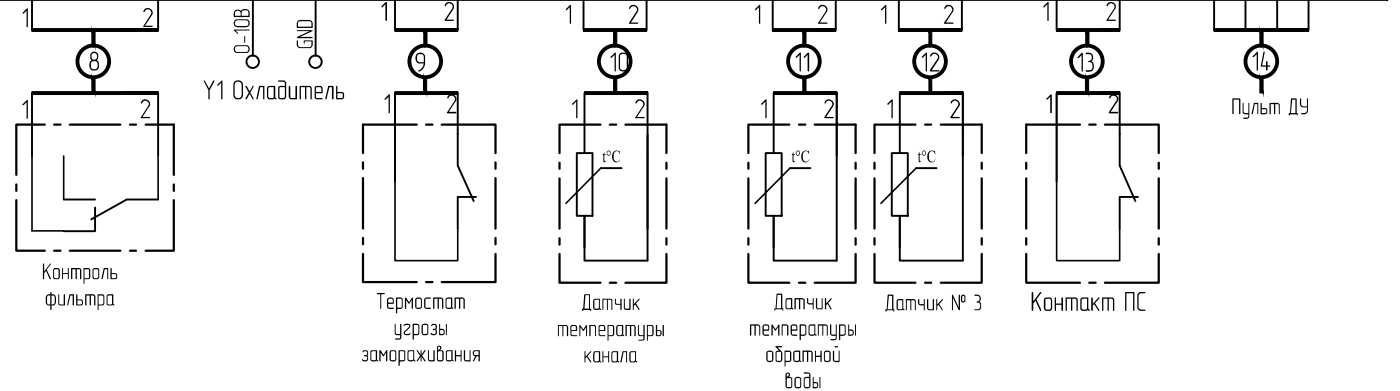


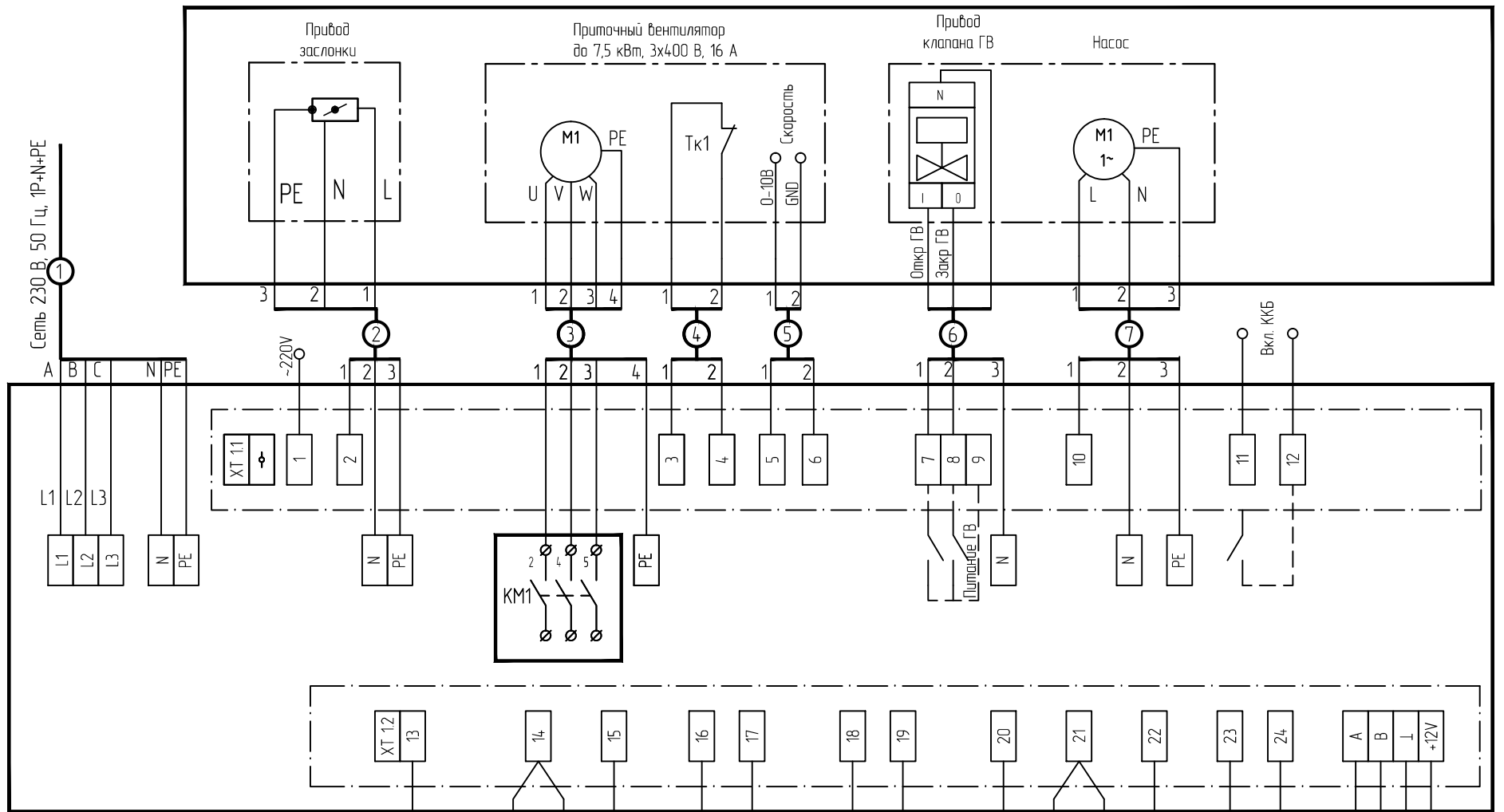
## ОРТИБОХ А W/6А

Модуль автоматки для питания однофазных вентиляторов

Клемма XT1.1:1 - выход 220В (фаза L1) для питания 3х-позиционных приводов.

6А-питание однофазных вентиляторов до 6 А



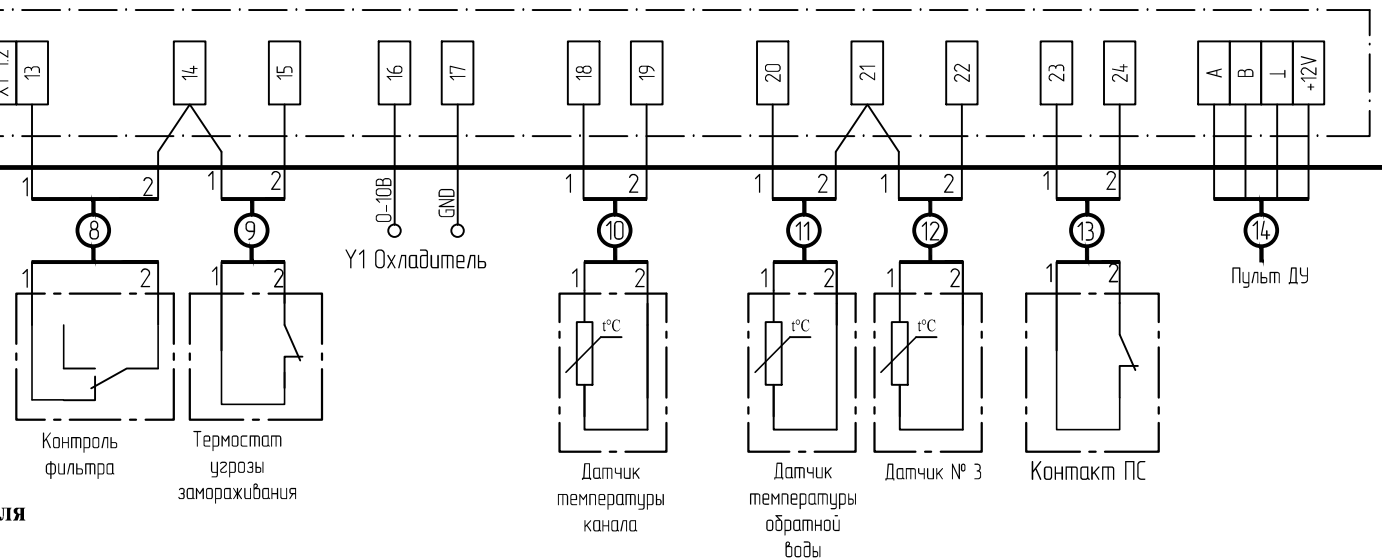


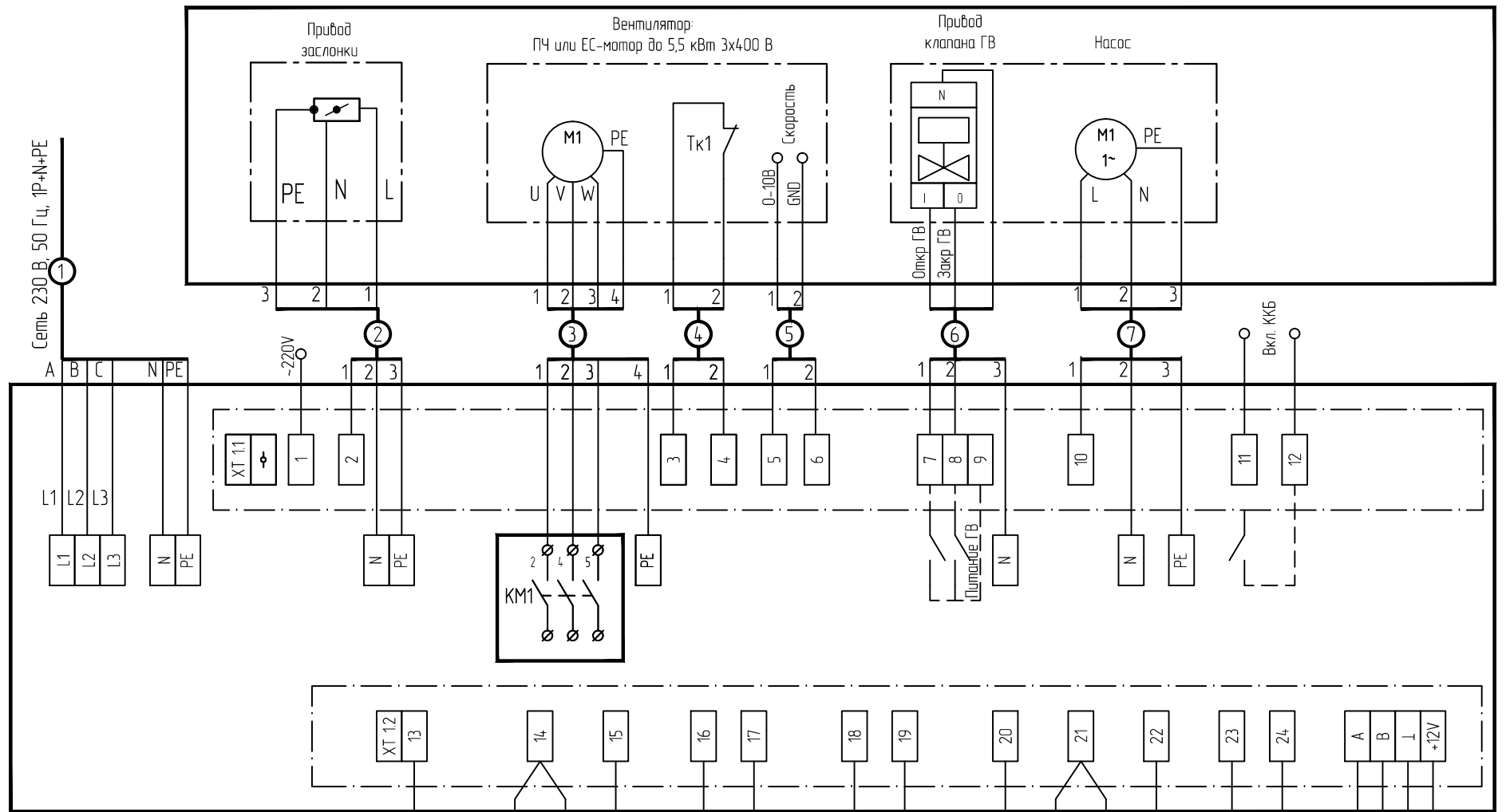
## ОРТИБОХ А W/x-x

Модуль автоматки с уставкой тока защиты двигателя

Клемма XT1.1:1 - выход 220В (фаза L1) для питания 3х-позиционных приводов.

x-x-диапазон уставки по току защиты двигателя (min-max)



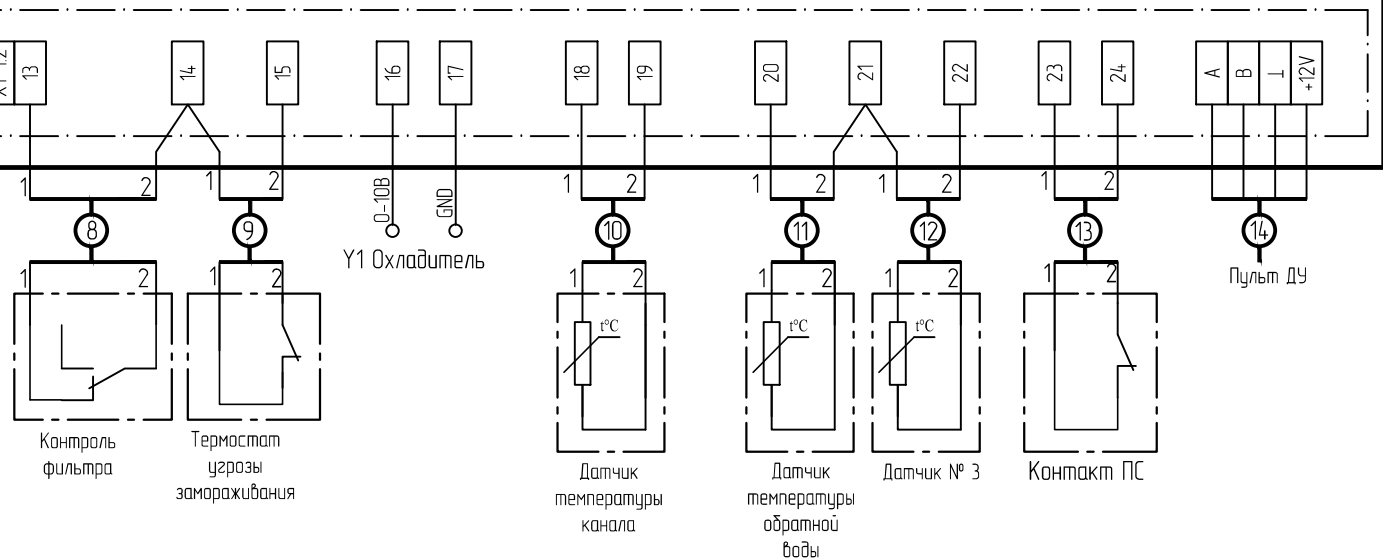


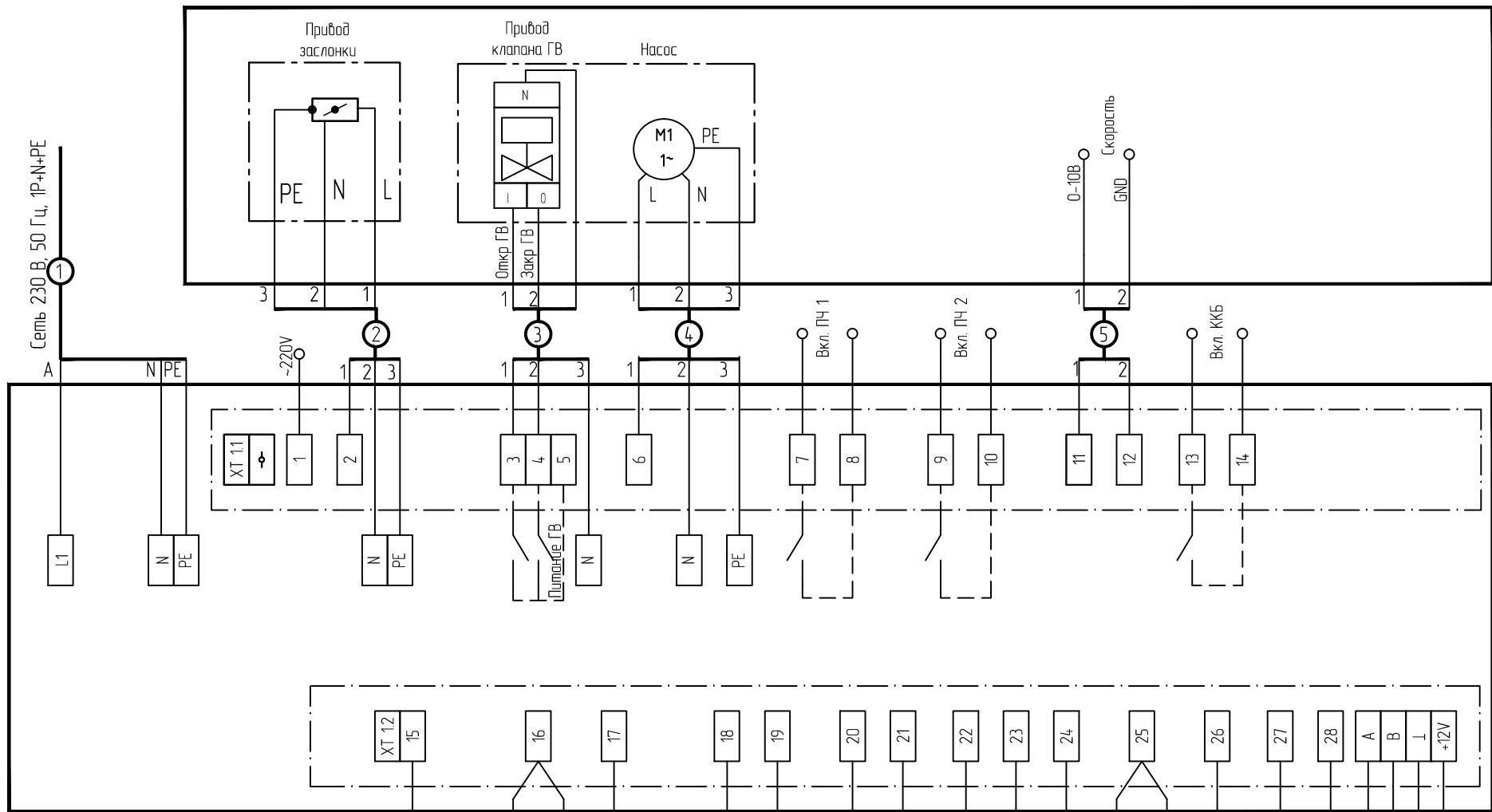
## ОРТІВОХ А W/xx

Модуль автоматики с питанием внешнего преобразователя частоты

Клемма XT1.1:1 - выход 220В (фаза L1) для питания 3х-позиционных приводов.

xx-мощность подключаемого преобразователя частоты



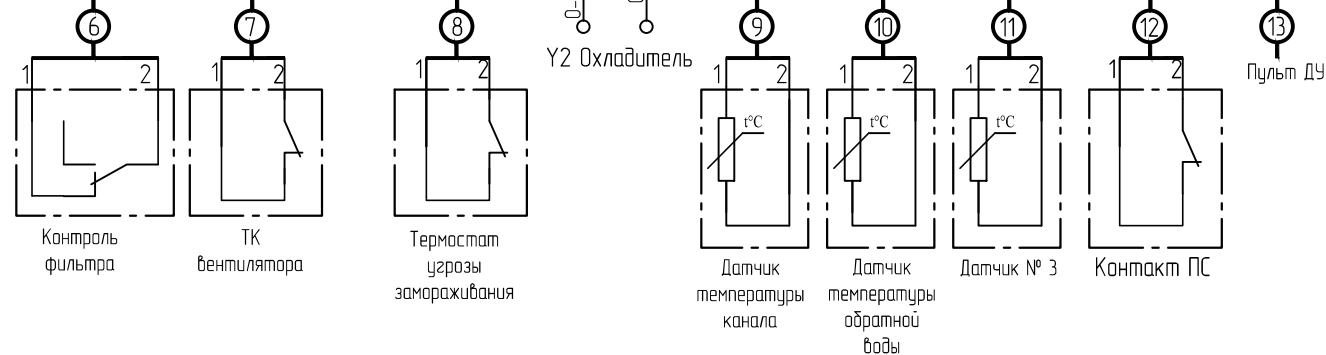


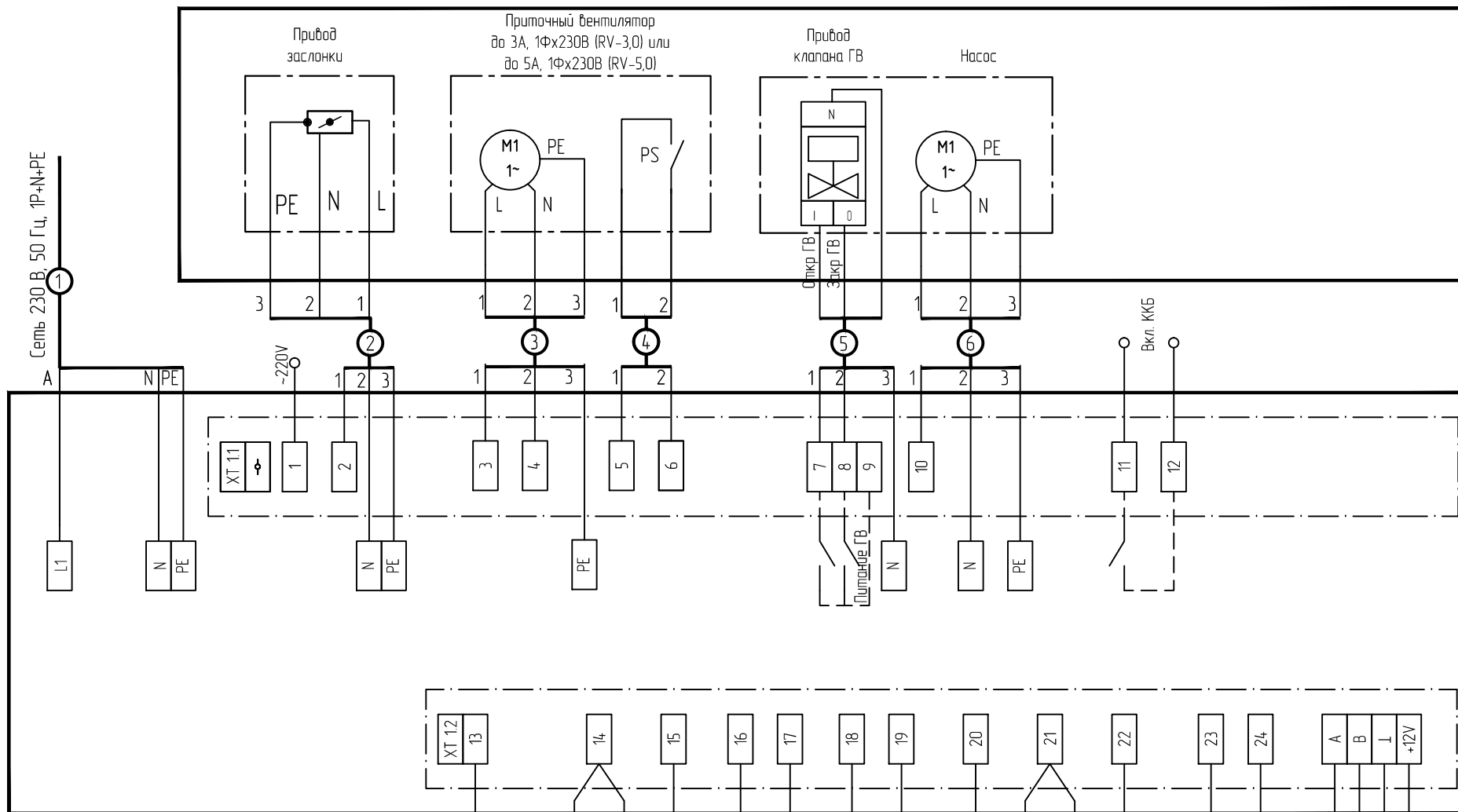
## ОРТІВОХ А W/X

Модуль автоматики без силовой части для подключения вентилятора

Клемма XT1.1:1 - выход 220В (фаза L1) для питания 3х-позиционных приводов.

X- модуль автоматики без силовой части для подключения двигателя



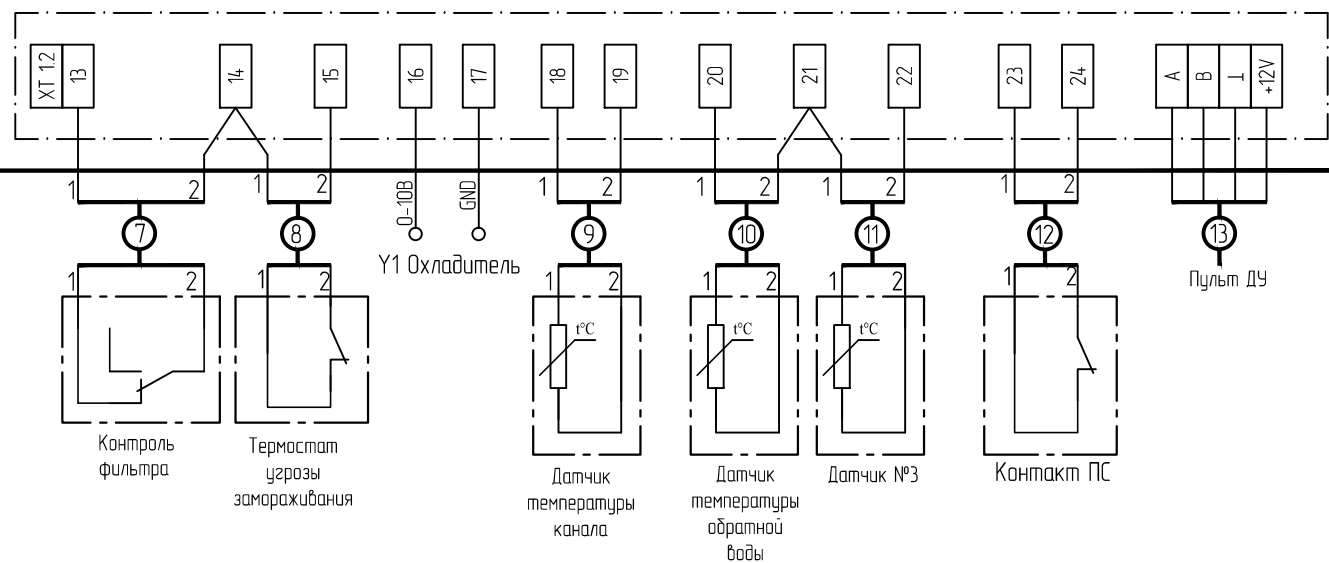


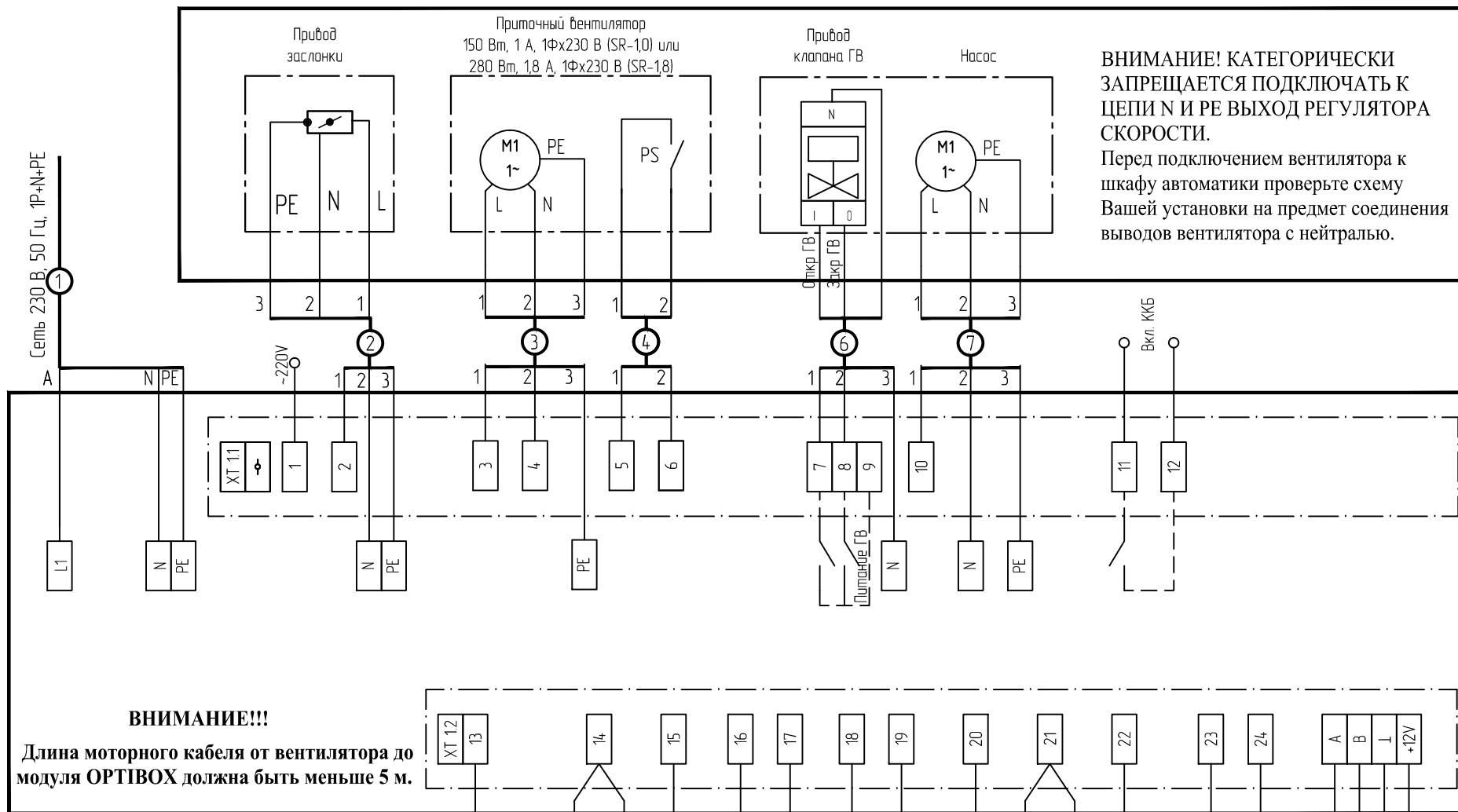
## ОПТИБОХ А W-RV-3.0/5.0

Модуль автоматики со встроенным регулятором скорости

Клемма XT1.1:1 - выход 220В (фаза L1) для питания 3х-позиционных приводов.

RV- модуль автоматики со встроенным регулятором скорости





**ВНИМАНИЕ! КАТЕГОРИЧЕСКИ ЗАПРЕЩАЕТСЯ ПОДКЛЮЧАТЬ К ЦЕПИ N И PE ВЫХОД РЕГУЛЯТОРА СКОРОСТИ.**

Перед подключением вентилятора к шкафу автоматики проверьте схему Вашей установки на предмет соединения выводов вентилятора с нейтралью.

**ВНИМАНИЕ!!!**

Длина моторного кабеля от вентилятора до модуля OPTIBOX должна быть меньше 5 м.

**OPTIBOX A W/SR**

Модуль автоматики со встроенным регулятором скорости

Клемма XT1.1:1 - выход 220В (фаза L1) для питания 3х-позиционных приводов.

SR- модуль автоматики со встроенным регулятором скорости

