

СРЕДНИЕ ПРОПЕЛЛЕРНЫЕ ВЕНТИЛЯТОРЫ

ХАРАКТЕРИСТИКИ

- Пропеллер сконструирован для достижения высокого давления воздуха и статического давления.
- Встроенный нержавеющий пропеллер с антикоррозийными свойствами.
- Низкий уровень шума.

ПРИМЕНЕНИЕ

- Вентиляция заводов, складских помещений, теплиц и прочих пространств, нуждающихся в большом потоке воздуха.
- Амбары, птицефермы и тд.



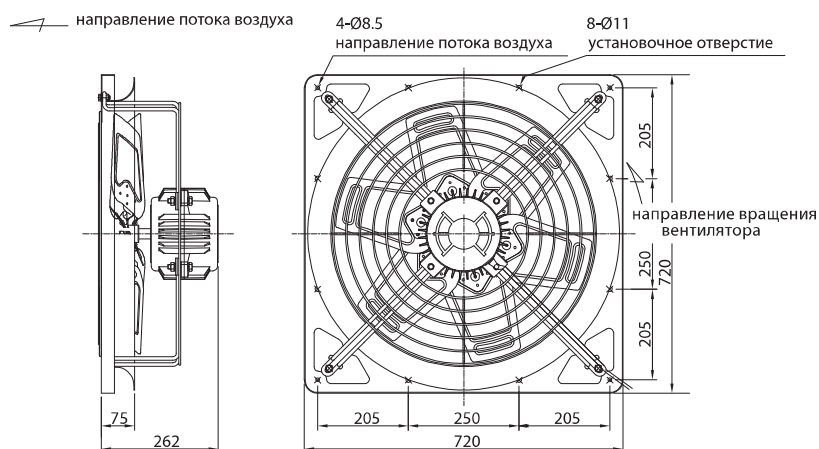
TFP-H80 ES / ET

РАЗМЕРЫ

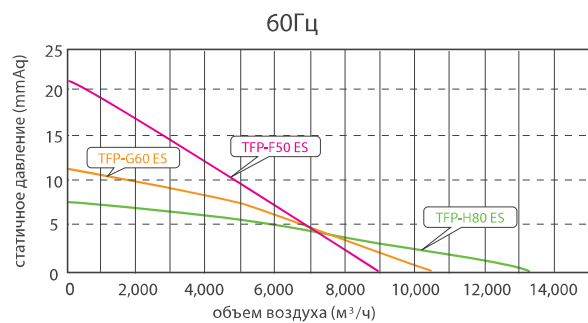
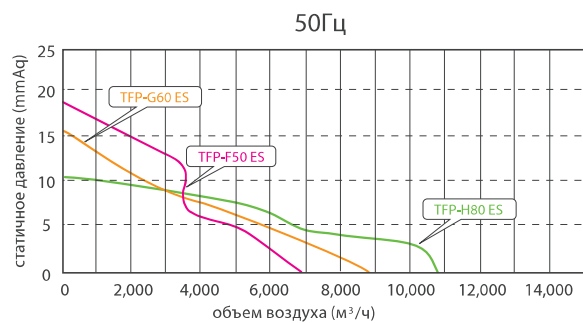
TFP-F50 ES / ET

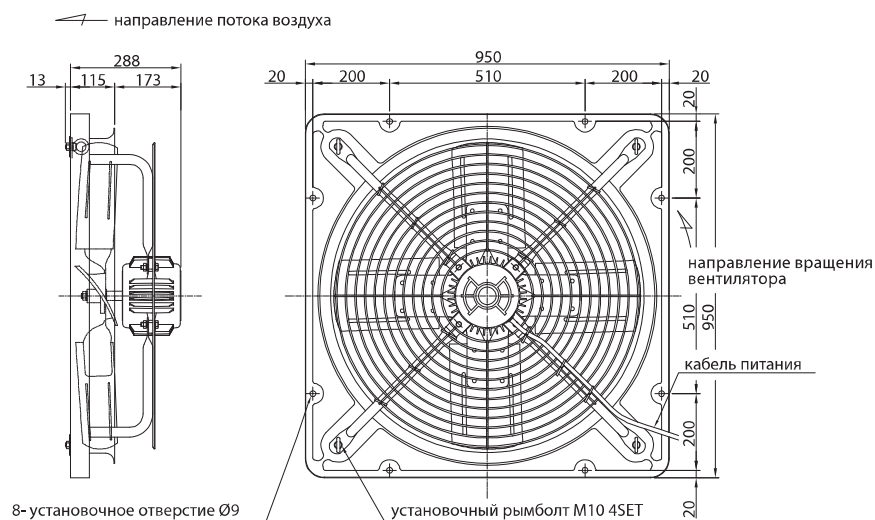


TFP-G60 ES / ET



КРИВАЯ ПРОИЗВОДИТЕЛЬНОСТИ





СПЕЦИФИКАЦИЯ

Модель	Размер лопасти (мм)	Мощность	Полюс	Объем воздуха (м ³ /ч)	Подача (Вт)	Ток (А)	Вес (кг)			
TFP-F50 ES	500	1Ø 220В 50Гц	4	7,000	370	1.75	17			
		1Ø 220В 60Гц		8,800	510	2.5				
TFP-F50 ET		3Ø 220/380В 50Гц		7,000	450	2.4 / 1.4				
		3Ø 220/380В 60Гц		8,800	510	2.4 / 1.5				
TFP-G60 ES		580		1Ø 220В 50Гц	6	9,100		380	1.8	26
				1Ø 220В 60Гц		10,600		580	2.5	
TFP-G60 ET	3Ø 220/380В 50Гц		8,250	410		2.2 / 1.3				
	3Ø 220/380В 60Гц		10,600	550		2.0 / 1.2				
TFP-H80 ES	800		1Ø 220В 50Гц	8		11,000	610	2.7	31	
			1Ø 220В 60Гц			13,500	800	3.7		
TFP-H80 ET		3Ø 220/380В 50Гц	11,500		600	2.1 / 1.2				
		3Ø 220/380В 60Гц	13,650		835	3.1 / 1.8				

АКСЕССУАРЫ



КРИВАЯ ПРОИЗВОДИТЕЛЬНОСТИ

