

ТУРБО ВЕНТИЛЯТОРЫ СМЕШАННОГО ТИПА

ХАРАКТЕРИСТИКИ

- Используются алюминиевые турбо лопасти, которые имеют легкий вес, но при этом реализуют высокое статистическое давление.
- Вентилятор напрямую подсоединен к мотору и легок в установке и обслуживании.
- Удобная и легкая конструкция позволяет с легкостью проверить состояние вентилятора путем съема мотора.
- Улучшенная четырехугольная форма конструкции позволяет установить вентилятор в любое желаемое место.

ПРИМЕНЕНИЕ

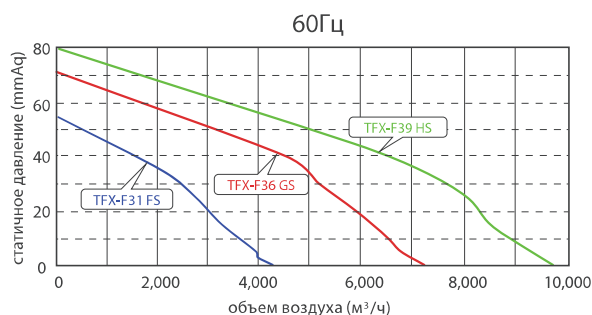
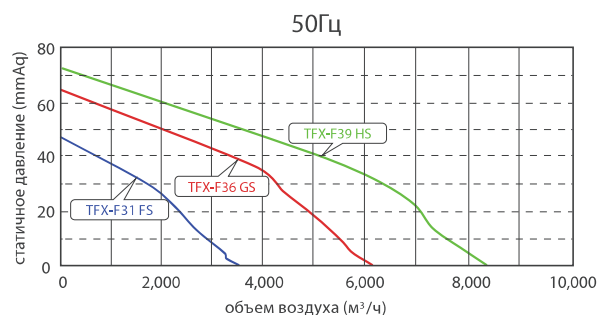
- Вентиляция воздуха, обдув, кондиционирование помещений, где используется много масла, например рестораны.
- Вентиляция и кондиционирование любого здания, жилого дома, офиса, подземного магазина, завода, склада и тд.
- Воздуходувки для различного оборудования и кулеров, например, коммутаторы, трансформаторы, сушилки и тд.

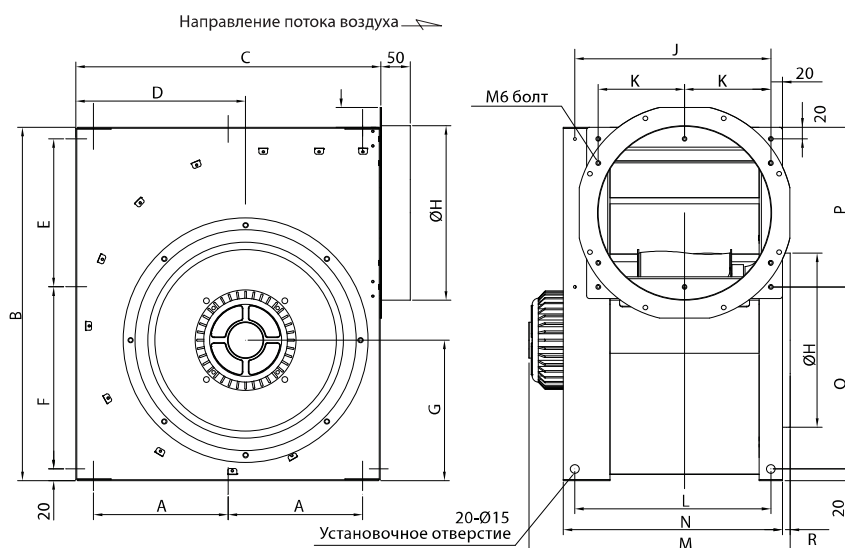


СПЕЦИФИКАЦИЯ

| Модель | Размер лопасти (мм) | Полус (P) | Мощность | Объем воздуха (м³/ч) | Статичное давление (mmAq) | Ток (А) | Подача (Вт) | Вес (кг) |
|------------|---------------------|-----------|------------------|----------------------|---------------------------|-----------|-------------|----------|
| TFX-F31 FS | 310 | 4 | 1Ø 220В 50Гц | 3,500 | 48 | 2.8 | 550 | 29 |
| | | | 1Ø 220В 60Гц | 4,200 | 55 | 3.7 | 785 | |
| TFX-F31 FT | 310 | 4 | 3Ø 220/380В 50Гц | 3,500 | 48 | 2.1 / 1.1 | 500 | 29 |
| | | | 3Ø 220/380В 60Гц | 4,200 | 55 | 2.4 / 1.4 | 653 | |
| TFX-F36 GS | 360 | 4 | 1Ø 220В 50Гц | 6,050 | 64 | 5.7 | 1,050 | 32 |
| | | | 1Ø 220В 60Гц | 7,200 | 71 | 6.65 | 1,408 | |
| TFX-F36 GT | 360 | 4 | 3Ø 220/380В 50Гц | 6,050 | 64 | 3 / 1.7 | 980 | 32 |
| | | | 3Ø 220/380В 60Гц | 7,200 | 71 | 3.5 / 2 | 1,180 | |
| TFX-F39 HS | 390 | 4 | 1Ø 220В 50Гц | 8,200 | 71 | 8.2 | 1,700 | 51 |
| | | | 1Ø 220В 60Гц | 9,700 | 80 | 9.65 | 2,005 | |
| TFX-F39 HT | 390 | 4 | 3Ø 220/380В 50Гц | 8,200 | 71 | 5.8 / 3.4 | 1,720 | 48 |
| | | | 3Ø 220/380В 60Гц | 9,700 | 80 | 6.9 / 4 | 2,060 | |

КРИВАЯ ПРОИЗВОДИТЕЛЬНОСТИ





РАЗМЕРЫ

| Модель | A | B | C | D | E | F | G | H | J | K | L | N | M | P | Q |
|-----------------|-----|-----|-----|-----|-----|-----|-----|-----|-----|-----|-----|-----|-----|-----|-----|
| TFX-F31 FS / FT | 230 | 604 | 521 | 290 | 253 | 311 | 240 | 298 | 335 | 148 | 335 | 375 | 447 | 273 | 311 |
| TFX-F36 GS / GT | 255 | 655 | 573 | 320 | 279 | 337 | 278 | 348 | 400 | 160 | 360 | 400 | 472 | 340 | 295 |
| TFX-F39 HS / HT | 283 | 756 | 628 | 368 | 309 | 407 | 309 | 398 | 465 | 213 | 425 | 465 | 564 | 329 | 407 |

КРИВАЯ ПРОИЗВОДИТЕЛЬНОСТИ

