

ВЕНТИЛЯТОРЫ СМЕШАННОГО ПОТОКА

ХАРАКТЕРИСТИКИ

- Турбо лопасти создают гидродинамику при низком уровне шума.
- Фиксированная лопасть двигает воздушные потоки плавно и аккуратно.
- Легкая установка в трубопроводе за счет фиксированных ножек у вентилятора.
- Специальная анти-вибрационная резина на ножках полностью исключает шум.

ПРИМЕНЕНИЕ

- Вентиляционные трубопроводы зданий, многоквартирных домов, гостиниц и больниц.
- Входящие и исходящие потоки воздуха на заводах, складских помещениях и тд.

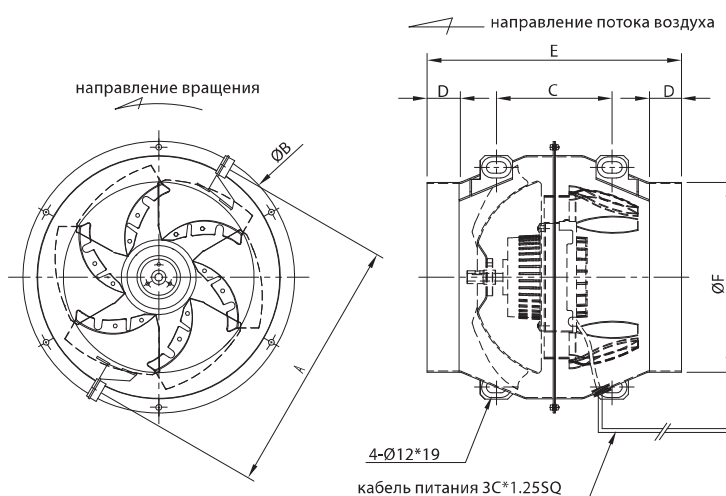


СПЕЦИФИКАЦИЯ

Модель	Размер лопасти (мм)	Мощность	Полос (P)	Объем воздуха (м³/ч)	Подача (Вт)	Текущий (А)	Вес (кг)
TFJ-F20 AS	200	1Ø 220В 50Гц	4	550	50	0.2	4.5
		1Ø 220В 60Гц		810	50	0.2	
TFJ-F25 BS	250	1Ø 220В 50Гц	4	1,200	76	0.4	7.8
		1Ø 220В 60Гц		1,410	85	0.4	
TFJ-F30 BS	300	1Ø 220В 50Гц	4	1,760	115	0.6	16
		1Ø 220В 60Гц		1,870	150	0.7	

РАЗМЕРЫ

Модель	A	B	C	D	E	F	Трубка
TFJ-F20 AS	269	285	126	35	267	199	Ø200
TFJ-F25 BS	323	354	156	44	334	249	Ø250
TFJ-F30 BS	394	430	207	48	400	298	Ø300



КРИВАЯ ПРОИЗВОДИТЕЛЬНОСТИ

